

■楽な作業

今まで重労働だった米袋の移動、パレット積みが女性やお年寄りでも楽に作業可能！

■簡単操作

キャッチャー部の開閉は自動開閉特殊機構！

■幅広い作業範囲

長さ2000mmのアームが180°回転。パレット積み等の作業範囲を広角カバー！  
 (壁掛けタイプはアームの長さ2400mmもしくは2930mm)

■100V電源

一般家庭用電源使用で作業場所を選ばず。

型式・C/No	RHL-2000/α C/No390273
標準小売価格	384,000(税抜)
作業半径(mm)	約2000
作業高さ(mm)	1420
機体重量(kg)	370
最大吊り重量(kg)	35
チェーンブロック重量(kg)	14.3

RHL-2000/α 6段積OK



αSB-006N

チェンブロック  
C/No 300669

移動台付180°回転

¥120,000(税抜)

2速仕様

低速: 14m/分 高速: 25m/分

機体重量: 14.3kg

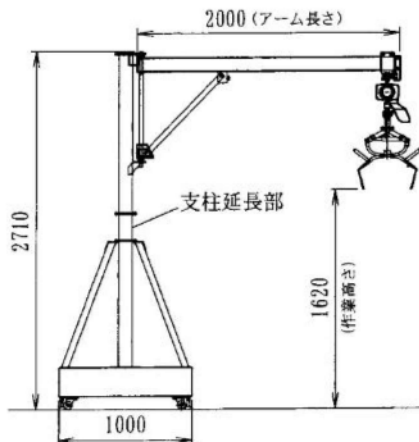
使用電源: 100V 300W

RHL-OP01 C/No 300590

支柱延長部 (RHL-2000用オプション)

¥15,000(税抜)

延長部を使用する事により米袋の積み重ねが7段まで可能になります。  
 延長は一段(200mm)のみです。



RHL-2400/α

壁掛けタイプ  
(アーム2,400mm)



RHL-3000/α

壁掛けタイプ  
(アーム2,930mm)



RHL-OP05 C/No 300977

コードハンガー

¥6,500 (税抜)

RH-OP01 C/No 300549

キャッチャー部 (単品)

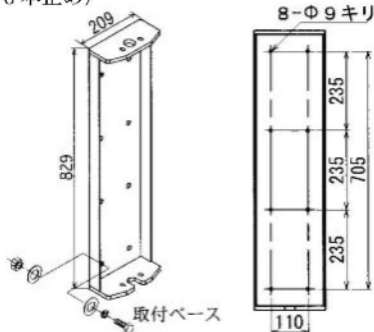
¥32,500 (税抜)

機体重量5.1kg



ミシン縫いの袋く上下を糸で縫っているものはつかめません。袋内に充満していない場合はつかめない事があります。

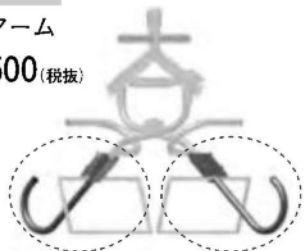
(規定強度のH鋼寸法)  
150mm×150mm、板厚10mm  
M8(8本止め)



RHL-OP06 C/No 301086

開放アーム

¥7,500 (税抜)



型 式	RHL-2400/α	RHL-3000/α
C/No	390274	390768
標準小売価格	227,100 (税抜)	246,100 (税抜)
作業半径 (mm)	約2400	約2930
機体重量 (kg)	55	59
最大吊り重量 (kg)	35	35

パレット用回転テーブル

**KT-1500**

C/No 501875

オープン価格

人が動かす  
荷物を動かさず!

1.5tまで  
らくらく!!



パレットが回転し作業効率アップ  
狭い場所でのフォーク作業可能  
パレット360°回転

○耐荷重: 1,500kg

○外径1,000× 内径920× 高さ55mm

○重量: 14kg

- 特徴**
- 重量が軽く持ち運びがラクラク
  - 作業時間が大幅に短縮される
  - 1,500kgの積載をしても遠心力で20kg以下の力で回転する優れたもの
  - 色んな現場で大活躍間違いなし!!

米袋リフト(移動型)

L305-MFA/L305-MSA



**ポイント**

- パレット8段の積み上げが可能!
- フォークを下降し地面に到達時、フォークが微量上昇し地擦れを回避します。
- スリム&コンパクトなボディは狭い場所でも楽々作業。
- 前輪が邪魔にならないのでパレットや保冷庫へそのまま積み上げ可能。

**仕様**

型 式	L305-MFA	L305-MSA
機体寸法 長×幅×高 (mm)	1,185×595×1,850	1,185×595×1,450
機 体 重 量 (kg)	77	74
最 大 揚 量 (kg)	32	32
揚 程 (mm)	～1,480	～1,080
所 要 動 力	DC12Vバッテリー(34A19R)	
リフト操作	上 昇	手動スイッチ
	下 降	手動スイッチ
備 考	満充電: 上下400回作動(充電器別売)	
	移動方式: 手押し	
	作業対象物: 米袋 30kg手結び紙袋用)	

**L305-MFA**

C/No 502589

¥165,000 (税抜)

**L305-MSA**

C/No 502617

¥165,000 (税抜)



中間停止機能を全機種に搭載！  
手動ボタンも2ヶ所に設置※し、  
利用用途もさらに広がる！  
※ハイタイプのみ

つらい荷揚げ作業がさらに便利に。  
全機種中間停止機能を装備。  
あらゆる荷物の積み下ろしシーンに  
最適な「快力王」シリーズ

**ELL-301A**  
(ロータイプ)

C/No 502904

¥125,000(税抜)

**ELH-301A**  
(ハイタイプ)

C/No 502905

¥148,148(税抜)

ロータイプ



ハイタイプ



仕様目的に合わせて自動、手動の2つのモードが選べる。

- ・自動モード  
重い荷物をテーブルにのせるだけで自動上昇、荷物を外せば自動下降します。
- ・手動モード  
本体横のボタン操作で好きな位置でテーブルを停止できます。



品番	ELL-301A(ロータイプ)	ELH-301A(ハイタイプ)
電源	AC100V 50Hz/60Hz	
定格消費電力	480W(50Hz)/640W(60Hz)	
電源コード長	約4m	
寸法(巾×長×高)	540×860×1,260(mm)	540×860×1,860(mm)
揚程	200～800mm(腰の高さ)	200～1,400mm(腰～肩の高さ)
最大積載量	35kg	
最大処理能力	90袋(玄米30kg袋)/時間	
昇降スピード	約180mm/秒(50Hz)	約210mm/秒(60Hz)
駆動方式	チェーン駆動式	
材質	本体・昇降テーブル・回転テーブル: 鋼板(樹脂焼付塗装)	