

# 「ちびコン」シリーズ

## 低価格・低天井 フレコンバッグスケール

UFスケール付  
フレコンバッグスケール(標準型)  
FBS6JGKS00

小規模農家待望の

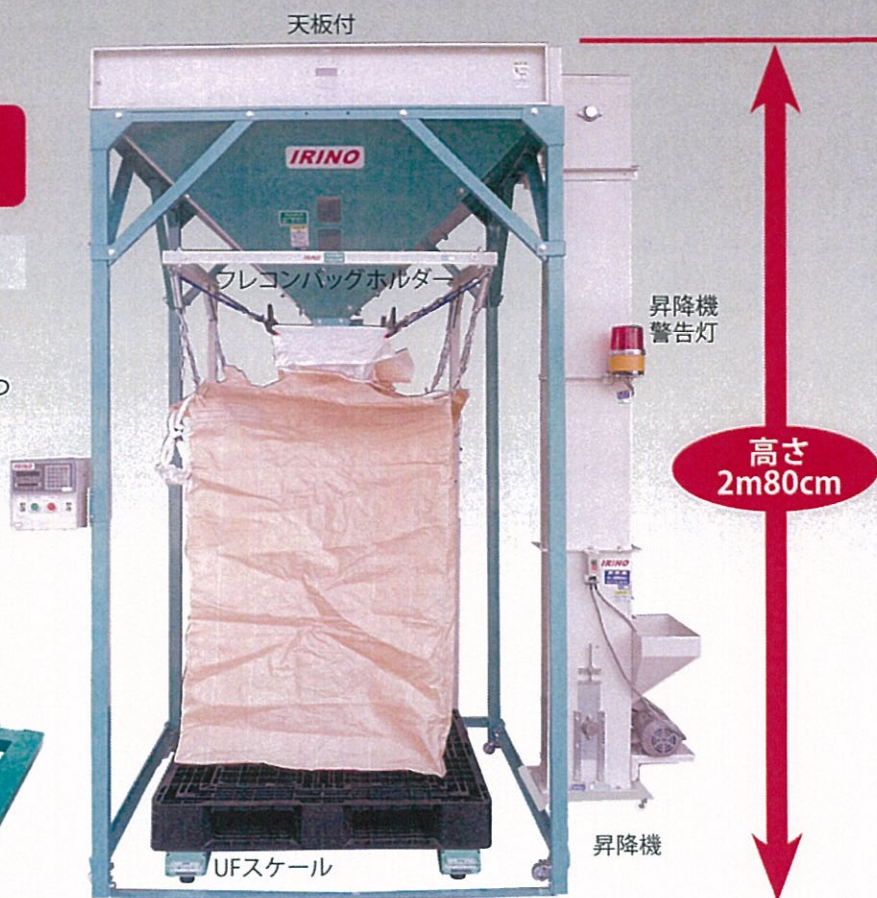
**高さ2m80cm**

### 標準装備

- 安全なリフト操作のための後方支持型フレコンバックホルダー
- 米の飛散及び虫等の混入防止に役立つタンク天板付
- 昇降機の詰まり回避の昇降機警告灯
- 5インチ粉摺機にも対応できる昇降機

### UFスケールの特長

- デジタルロードセルでノイズ・温度変化に強い!
- 軽量(33kg)で移動・保管が簡単!



※設置場所は3m以上の高さが必要となります。

**安い**

¥944,800 (税抜)  
FBS6JGKS00 UFスケール付  
フレコンバッグスケール(標準型)

**正確**

**自動計量システム**  
設定重量になるとシャッターが自動的に閉まります。

**低い**

高さ2m80cm  
天井高3mでも設置可能です。

**検定品**

**新検測検定品**  
秤は取引証明として使用できる  
新検測検定品です。

※表示価格には消費税が含まれていません。

# 低天井対応フレコンシステム 「ちびコン」シリーズ

LCスケール付 フレコンバッグスケール

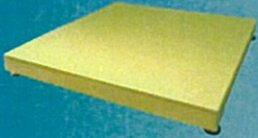
## 全自動サンプラー仕様

**FBS6JGMLS**

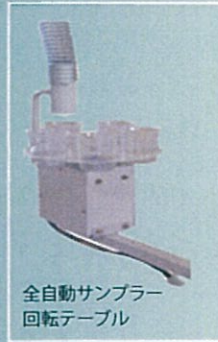
¥1,150,060 (税抜)

LC秤の特徴

指示計変更により  
プリンター仕様にも  
変更可能です。



全自動サンプラー  
操作ボックス



全自動サンプラー  
回転テーブル



フレコンバッグスケール

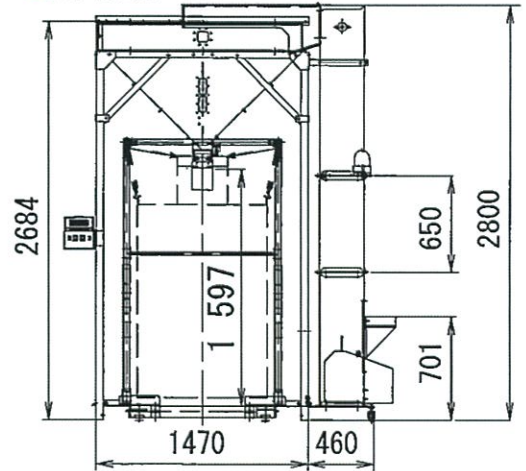
## 秤無しフレコンタンクセット

**FBS6JSX**

¥445,400 (税抜)



■外形寸法図



FBS6JGKS00

### ■オプション

- 30kg袋取りシャッターセット FBOP-05 ¥62,400 (税抜)
- 30kg秤 NSK35K ¥170,000 (税抜)
- 袋ホルダー H35A ¥20,000 (税抜)
- フレコンタンク満了警告灯 FBH-OP29 ¥15,000 (税抜)
- 手動サンプラーセット FBH-OP24 ¥64,800 (税抜)
- 200kg増量 FBT-001Aタンク増枠 ¥21,500 (税抜)
- 200kg増量 SRB400-OP11 (200mm延長) ¥15,000 (税抜)

### ■主要諸元

部 位	フレコンタンク部	昇降機	台秤部	
品 名		4インチ昇降機	UFスケール (標準)	LCスケール
型 式	FBS601	SRB401JS	UF1.5(1210)KS-C7200	LC1.5M TG3600
機体寸法	幅 (mm)	700	1,000	1,150
	奥行 (mm)	640	1,200	1,150
	高さ (mm)	2,684	2,800	95~110
重量 (kg)	—	85	33	100
ひょう量 (kg)	300 (タンク容量)	—	1,500	1,500
モーター	—	400W	—	—
能力 (kg/h)	4,000*	3,000	—	—
電 源	—	三相200V 0.4kw	100V 0.1kw	100V
標準装備	フレコンバッグホルダー・タンク天板			
オプション	30kg袋取りセット・フレコンタンク満了警告灯・手動サンプラーセット・200kg増量			

●組付料金は別途請求させていただきます。

※シャッターの排出能力です。

■諸元、掲載内容は改良のため予告なく変更することがありますのでご了承下さい。

※表示価格には消費税が含まれていません。

皆様の信用ある販売店

製造販売元 **株式会社 岡山農栄社**

本 社 / 〒703-8204 岡山市中区雄町字八反田394-3 ☎(086)279-6100  
 本 社 営 業 所 / 〒703-8204 岡山市中区雄町字八反田394-3 ☎(086)279-6100  
 北 海 道 営 業 所 / 〒078-8275 旭川市工業団地5条3-3-1 ☎(0166)36-5115  
 東 北 営 業 所 / 〒983-0043 仙台市宮城野区萩野町4-2-44 ☎(022)232-5609  
 関 東 営 業 所 / 〒372-0023 群馬県伊勢崎市柏川町1616 ☎(0270)21-8127  
 九 州 営 業 所 / 〒862-0911 熊本市東区健軍3-45-13 ☎(096)368-7407