

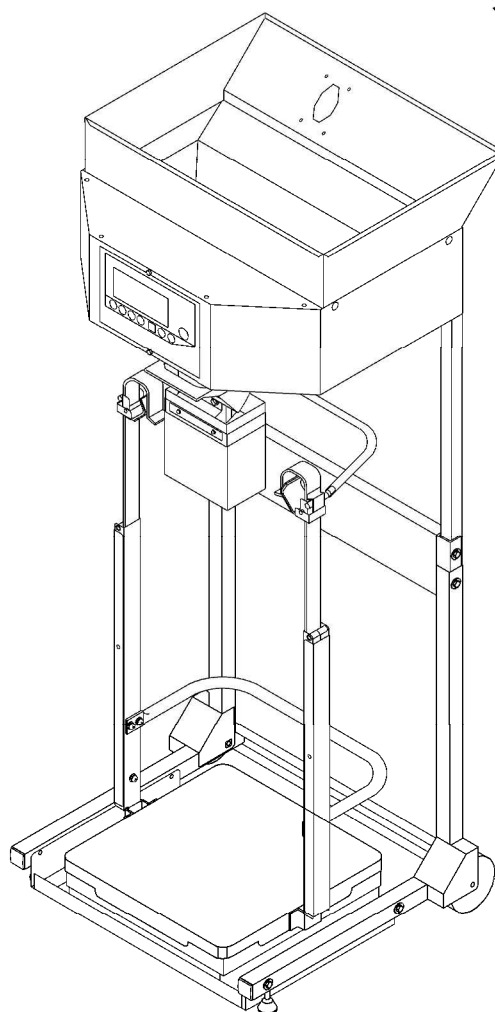
取扱説明書

IRINO

NeoScale

ネオスケール

NSS35F



a, スタンドスケール
SS35F

b, 袋ホルダー
H35D

c, 自動計量秤
K10N30AB







正しく安全に効率良い作業をしていただくために、ぜひ心掛けていただきたいことを述べていますので、ご使用前に必ずお読みください。誤った使い方をすると、事故を引き起こすおそれがあります。

お読みになった後は必ず製品に近接して保存してください。

ネオスケール をお買い上げいただきありがとうございます。

はじめに

- この取扱説明書は「ネオスケール」の取扱方法と使用上の注意事項について記載しております。ご使用前には必ず、この取扱説明書を熟知するまでお読みの上、正しくお取扱いただき、最良の状態でご使用ください。
- お読みになった後も **必ず製品に近接して保存** してください。
- 製品を貸与または譲渡される場合は、この取扱説明書を製品に添付してお渡しください。
- この取扱説明書を紛失または損傷された場合は、速やかにお買い上げいただいた販売店にご注文してください。
- なお、品質・性能向上あるいは安全上、使用部品の変更を予告無く行うことがあります。その際には、本書の内容および写真・イラストなどの一部が、本製品と一致しない場合がありますので、あらかじめご了承ください。
- ご不明なことやお気づきのことがございましたら、お買い上げいただいた販売店にご相談ください。
-  印付きの下記マークは、安全上、特に重要な項目です。必ずお守りください。
 -  **危険** その警告文に従わなかった場合、死亡または重傷を負うことになるものを示します。
 -  **警告** その警告文に従わなかった場合、死亡または重傷を負う危険性があるものを示します。
 -  **注意** その警告文に従わなかった場合、ケガを負うおそれがあるものを示します。
- この取扱説明書には安全に作業していただくために、安全上のポイント「安全に作業をするために」 を記載してあります。使用前に必ずお読みください。

もくじ

はじめに	1
もくじ	2
安全に作業をするために	3
サービスと保証について	4
仕様	5
本製品の使用目的について	5
各部の名前、安全銘板の貼り付け位置	6
お使いになる前に	
(1) 部品名及び明細	7
(2) 組立	8 ~ 10
作業のしかた	
(1) 設置方法	11
(2) 自動計量秤取扱方法	12
(3) 落差修正方法	13
作業後の手入れについて	14
不調診断	14

安全に作業するために

ここに記載されている注意事項を守らないと、
死亡を含む傷害や事故、機械の破損が生じるおそれがあります。

●一般的な注意項目

▲警告 下記の時は使用しないでください

●疲労、病気、薬物の影響、その他の理由により、
作業に集中できない。

- お酒を飲んだとき
- 妊娠しているとき
- 18才未満の人

「守らないと」

思わぬ事故の原因になります。

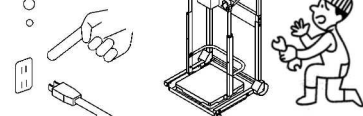


▲警告

点検・整備には必ず電源を「OFF」にし
差し込みプラグを抜く

点検・整備は、必ず電源を「OFF」にし
差し込みプラグを抜いてから行ってください。

差込プラグを
抜いて！！



▲注意

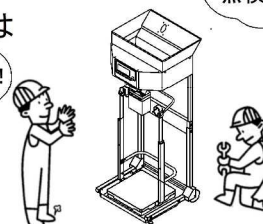
必ず作業前の点検をする

本機を使用する前に必ず作業前の点検を行い、異常箇所は
直ちに整備してから作業を始めてください。

また、作業終了時も点検を行って異常がないか
チェックしてください。

異常なし！

しっかりと
点検を！！



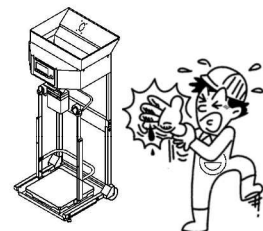
▲注意

カバー類は必ず取り付ける

点検・整備などで外したアングル、カバーなどは
必ず取り付けてください。

「取り付けないと」

倒壊や損害事故を起こします。



サービスと保証について

保証書について

「保証書」はお客さまが保証修理を受けられる際に必要となるものです。お読みになった後は大切に保管してください。

アフターサービスについて

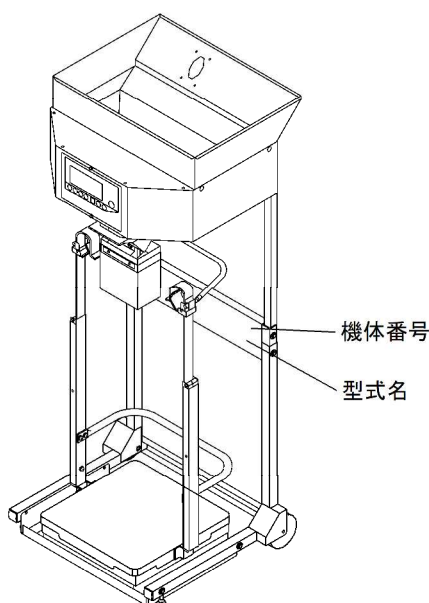
機械の調子が悪いときは14ページの「不調診断」に従って点検、処置しなお不具合があるときには、下記の点を明確にしてお買い上げいただいた販売店までご連絡してください。

<連絡していただきたい内容>

- 型式名と製造番号
- ご使用状況は？
- どのくらい使用されましたか？
(約□□時間使用后)
- 不具合が発生したときの状況をできるだけ詳しく教えてください。

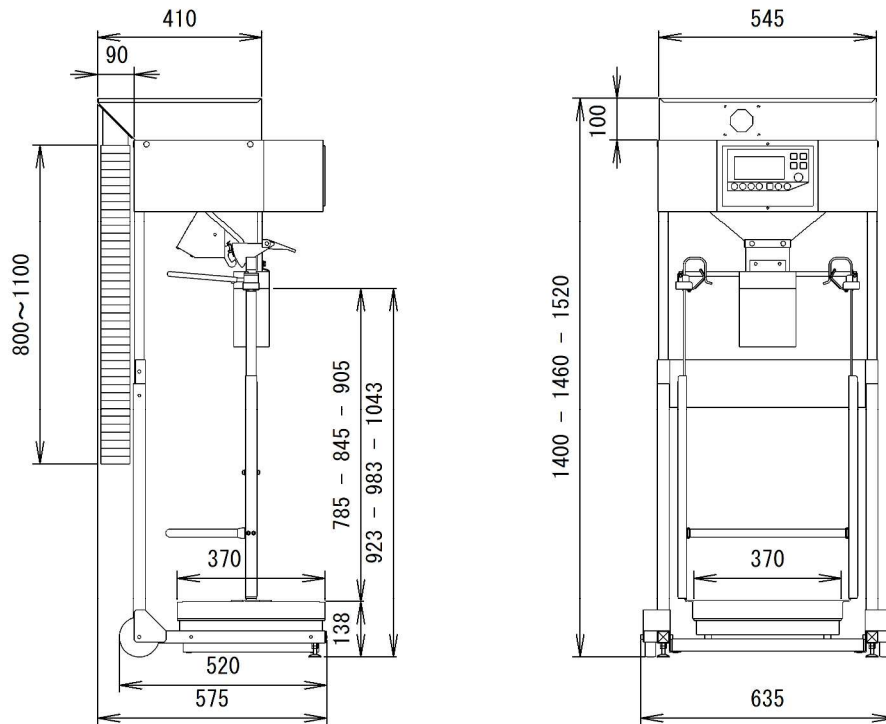
補修部品の供給年限について

この製品の補修部品の供給年限（期間）は製造打切後8年です。ただし、供給年限内であっても、特殊部品については納期などをご相談させていただく場合もあります。補修用部品の供給は、原則的には上記の供給年限で終了しますが、供給年限経過後であっても部品供給の要請があった場合には納期および価格についてご相談させていただきます。



仕様

品名	ネオスケール
型番	NSS35F
機体寸法 (mm)	全長 575 全幅 635 全高 1400-1460-1520
出口高さ (mm)	923-983-1043
ホッパー容量	35 kg (玄米)
機体重量	35 kg (秤含む)
最大処理能力	60 俵/時
計量範囲	5~35 kg
計量精度	±20 g
使用電源	単相100 V



本製品の使用目的について

本製品は玄米、白米の計量機としてご使用ください。

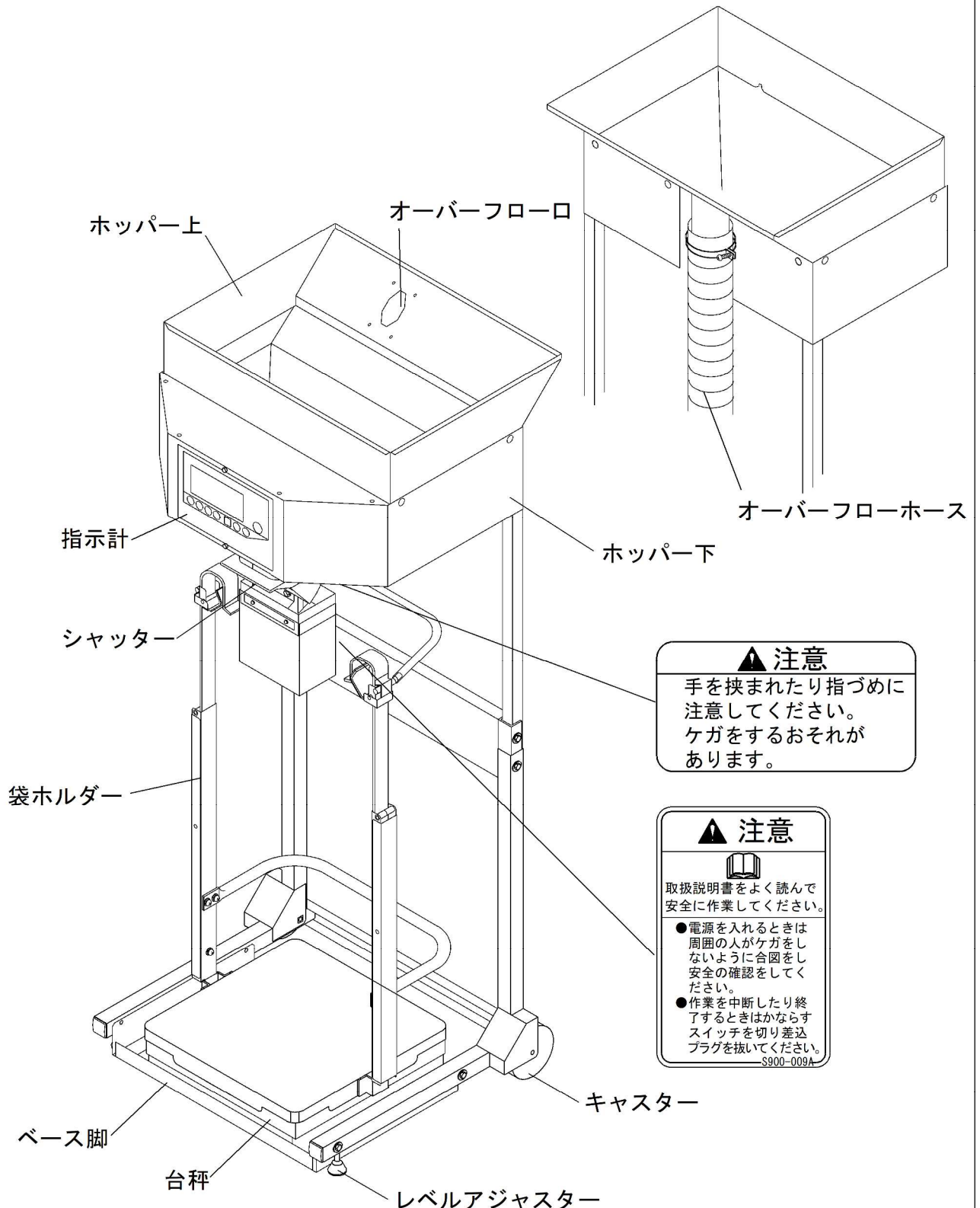
使用目的以外の作業や改造などは決してしないでください。

使用目的以外の作業や改造をした場合は、保証の対象になりませんのでご注意ください。

(詳細は、保証書をご覧ください。)

各部の名前、安全銘版の貼り付け位置

安全に作業していただくために安全銘版の位置を示したものです。安全銘版は常に汚れや破損のないように保ち、もし破損・紛失した場合は、新しいものに貼り直してください。



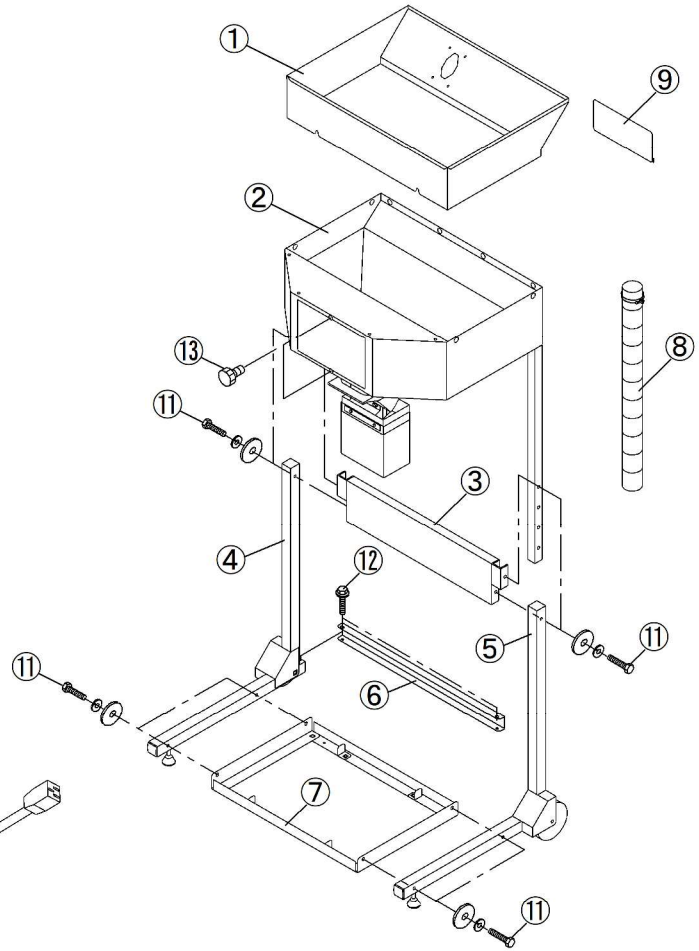
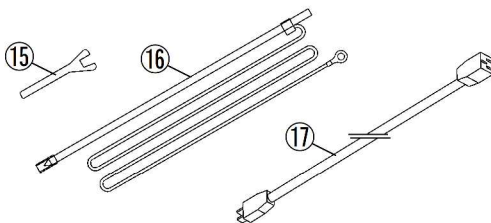
お使いになる前に

(1) 部品名及び明細

* ネオスケールを組み立てる前に梱包されている部品の確認をお願いします。

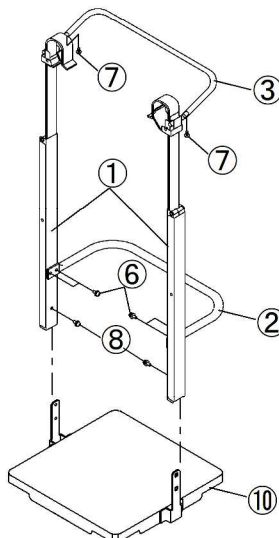
a、スタンドスケール

NO	名称	個数	
①	ホッパー上	1	
②	ホッパー下	1	
③	脚中	1	
④	脚下(左)	1	
⑤	脚下(右)	1	
⑥	脚後	1	
⑦	ベース脚	1	
⑧	オーバーフローホース	1	
⑨	飛散防止板	1	
NO	名称	個数	
⑪	六角ボルト	8	M6×45
	バネ座金	8	M6
	平座金	8	6×22×2.0
⑫	六角ボルト	2	M6×45 P3
⑬	ユリヤネジ	2	M5×15 φ14
⑭	ハイステッカー	4	S-15
NO	名称	個数	
⑮	片ロスパナ	1	7mmスパナ
⑯	アース棒セット	1	
⑰	電源コード	1	4m



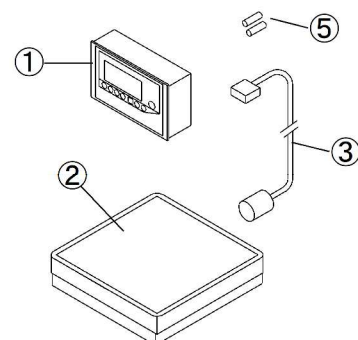
b、袋ホルダー

NO	名称	個数
①	ポスト(左、右)	各1
②	ポストガイド	1
③	開放パイプ	1
⑥	M5×15丸ビス	4
⑦	M5×8丸ビス	2
⑧	M6×14丸ビス	2
⑩	ベース	1



c、自動計量秤

NO	名称	個数
①	指示計	1
②	台秤	1
③	ロードセルケーブル	1
⑤	ヒューズ(予備)	2

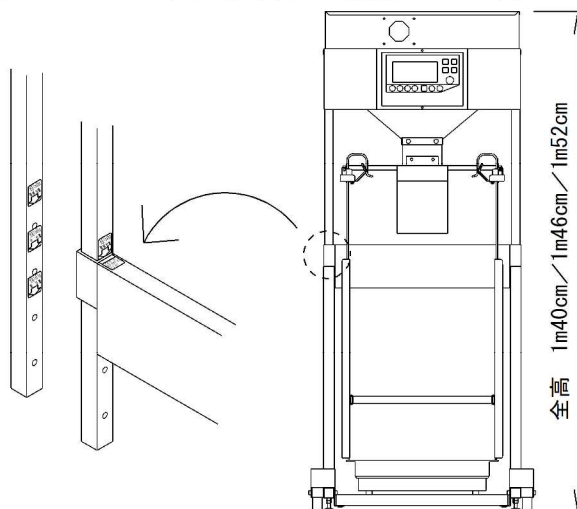
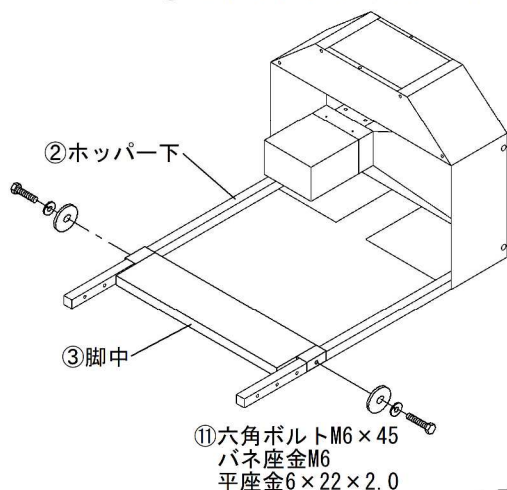


お使いになる前に

(1) 組立

1、②ホッパー下に③脚中を取り付けてください。

③脚中を取り付ける位置により全高が異なってきます。接続する機器の出口高さに応じて③脚中の位置を決めてください。



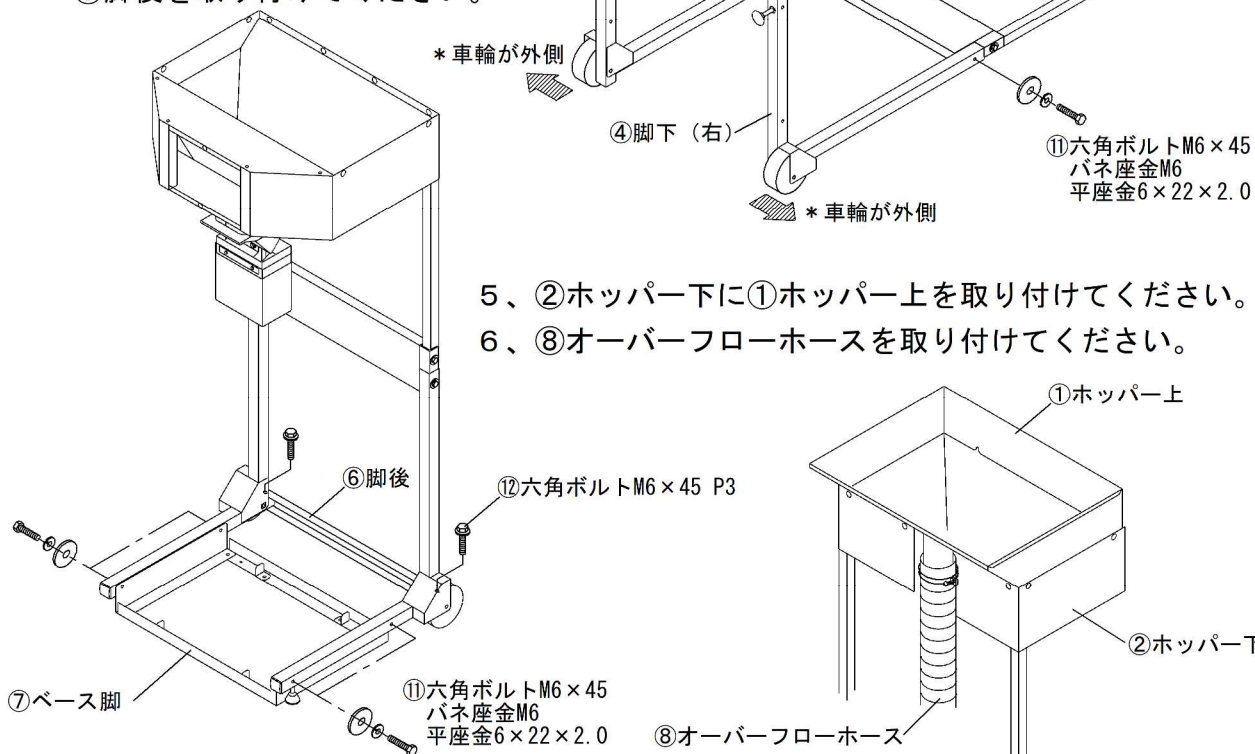
* 高さ合わせ用シールを基準にして全高を決めてください。

2、④⑤脚下（左右）を取り付けてください。

* 脚下は左右があります。必ず車輪が外側になるように取り付けてください。

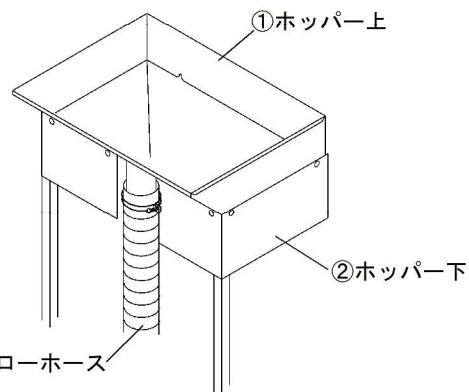
3、④⑤脚下（左右）に⑦ベース脚を取り付けてください。

4、④⑤脚下（左右）の後方部に⑥脚後を取り付けてください。



5、②ホッパー下に①ホッパー上を取り付けてください。

6、⑧オーバーフローホースを取り付けてください。

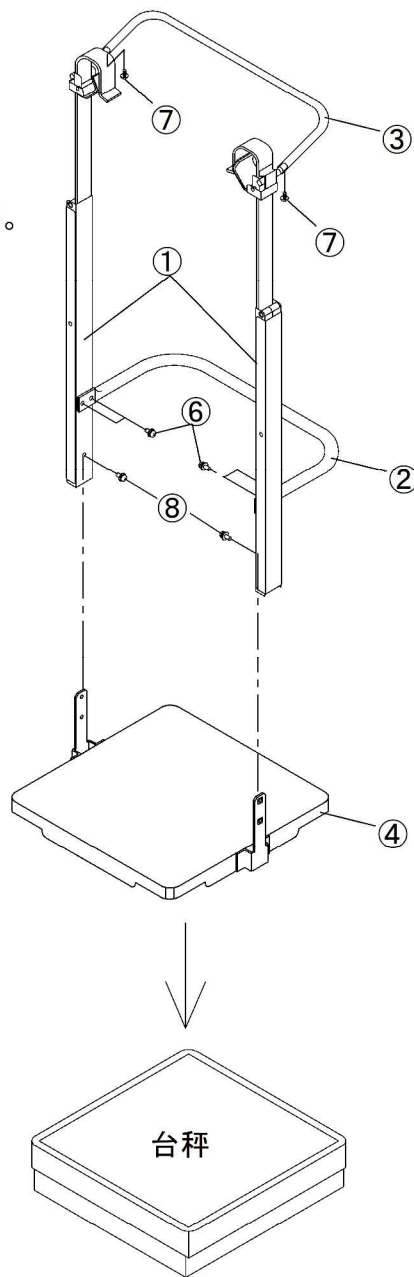
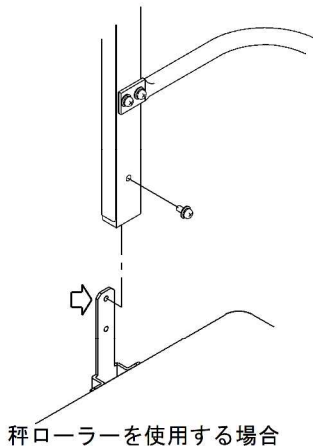
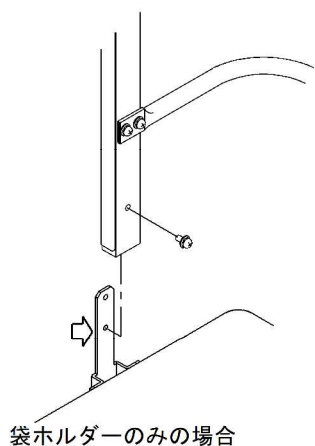


お使いになる前に

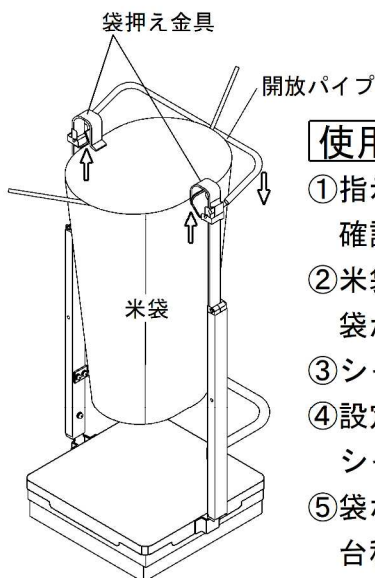
NO	名称	個数	NO	名称	個数
①	ポスト(左、右)	各1	⑥	M5×15丸ビス	4
②	ポストガイド	1	⑦	M5×8丸ビス	2
③	開放パイプ	1	⑧	M6×14丸ビス	2
			⑩	ベース	1

(2) 組立 各部品の取付向きは右記図を参照してください。

- 1) ①ポスト左右と②ポストガイドを⑥M5×15丸ビスで取り付けてください。
- 2) ③開放パイプを開放レバーに差込み⑦M5×8丸ビスで締め付けてください。
- 3) ⑩ベースを①ポスト下部へ差込み⑧M6×14丸ビスで固定してください。



- 4) 上記で組み合わせたものを台秤に載せてください。



使用方法

- ① 指示計の電源キーを押し重量表示が「0」になっているのを確認してください。
- ② 米袋を袋ホルダーの袋押え金具に向けて引き上げると袋がセットできます。
- ③ シャッターを開くと計量が始まります。
- ④ 設定重量の1kg手前で1段目シャッターが作動、さらに設定重量でシャッターが閉じ計量が完了します。
- ⑤ 袋ホルダーの開放パイプを手で押さえると米袋が外れます。台秤から米袋を降ろしてください。

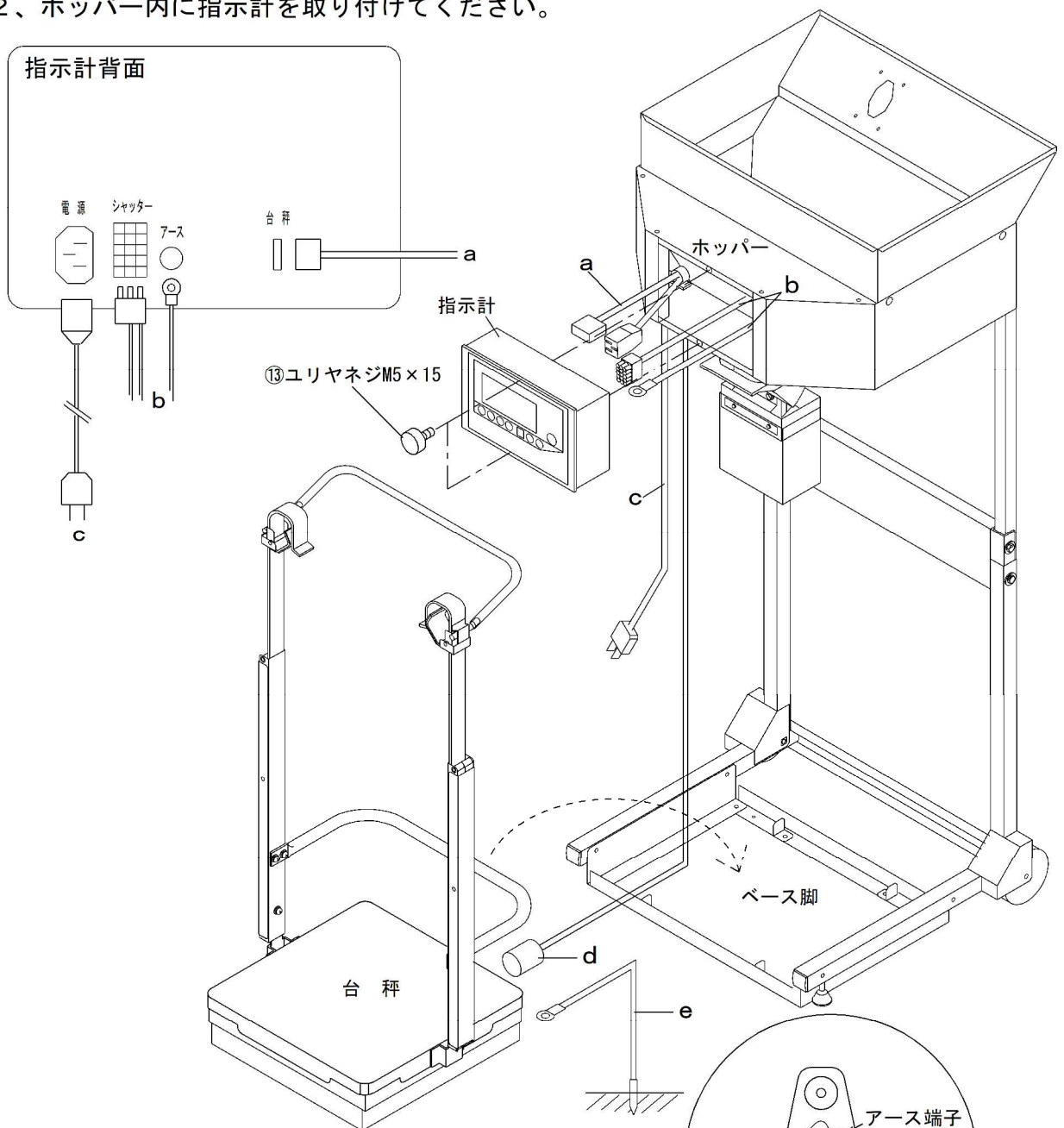
お使いになる前に

(3) 組立

1、指示計の各種配線をしてください。

- a, ホッパー内にロードセルケーブルを通し指示計と接続してください。
- b, ホッパー内にあるシャッター線とアース線を指示計に接続してください。
- c, 指示計の100V電源ケーブルをホッパー内に通してください。

2、ホッパー内に指示計を取り付けてください。



3、台秤の各種配線をしてください。

- d, 台秤とロードセルケーブルを接続してください。
- e, 台秤とアース線を接続してください。

4、ベース脚の上に台秤をセットしてください。

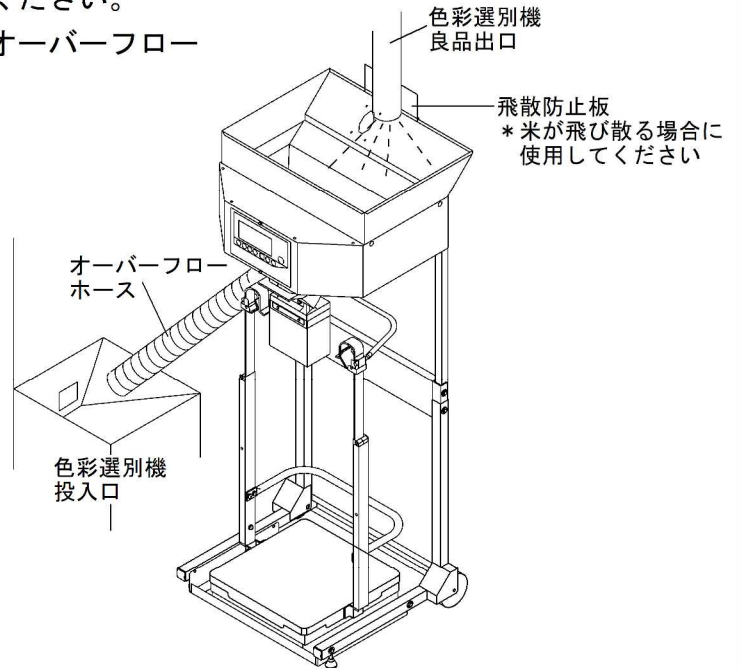
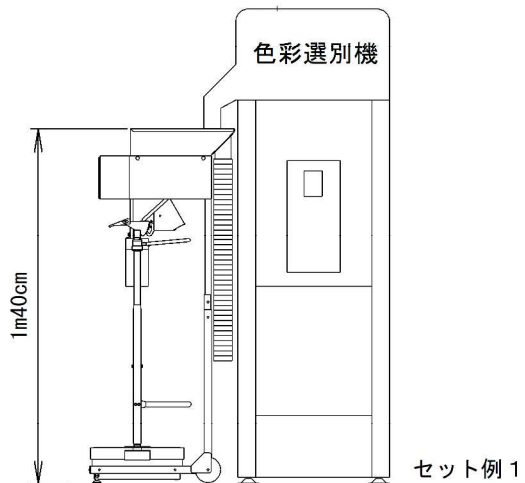
作業のしかた

1、設置方法

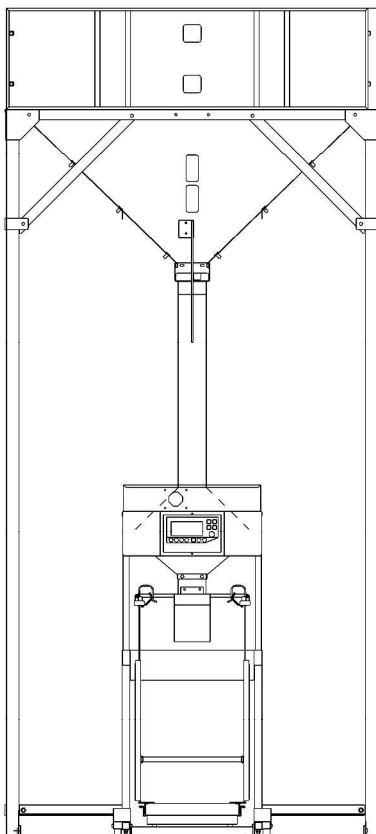
セット例 1（色彩選別機の良品排出された米の計量袋詰）

色彩選別機に横付けして使用してください。

色彩選別機を詰まらせないようにオーバーフローを使用してください。



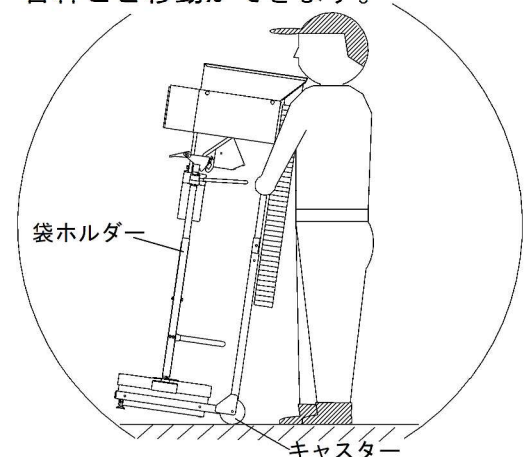
セット例 2（既存のタンクにセットして計量袋詰）



タンクの排出ホースをホッパー内に入れ込んで使用してください。

移動する場合は・・・

後方にキャスターが付いているので前方を浮かして移動してください。台秤ごと移動ができます。

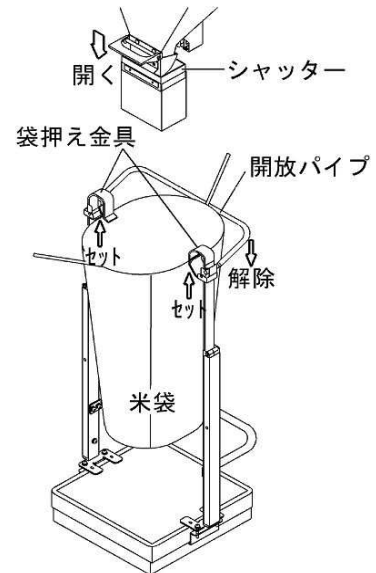


袋ホルダーが転倒しないよう注意して移動してください。



計量の仕方 (袋ホルダーを使用の場合)

- ① **電源 ON/OFF** キーを押して指示計を表示させます。
 - ② 重量表示が「0」になっているのを確認して袋ホルダーに米袋をセットしてください。
→ 「0」でない場合は **風袋引** キーを押して重量表示を「0」にして米袋をセットしてください。
 - ③ シャッターを開くと計量が始まります。
 - ④ 設定重量の 1 kg 手前で 1 段目シャッターが作動
さらに設定重量でシャッターが閉じ計量が完了します。
- | | | |
|-----|-------|--------------|
| ブザー | 正量 | ピッピッピッ (断続音) |
| | 過量、不足 | ピーーーーー (連続音) |
- ⑤ 袋ホルダーから米袋を外し、台秤から米袋を降ろしてください。



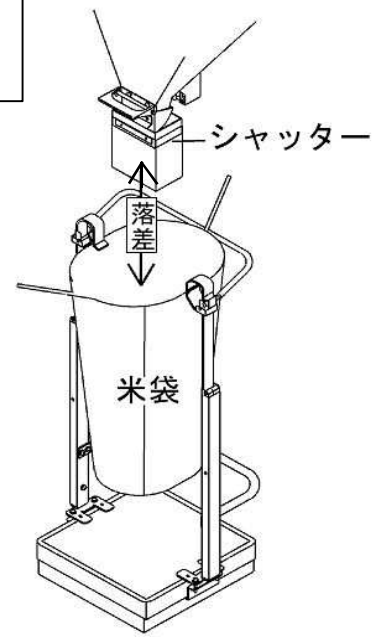
ブザー音量変更方法

- ① 指示計表示が OFF の状態で
- ② **袋数 クリア** キーを長押し → **bu.** と表示される
- ③ **100g** キーを押して設定値 → 0 → 1 → 2 → 3 → を変更
- ④ 設定終了後 **電源 ON/OFF** キーを長押し → 電源が OFF になり設定完了

ブザー音
0 : なし
1 : 小
2 : 中
3 : 大

シャッターと米袋の間に落差が影響して設定重量通りに計量できない場合は落差の値を修正してください

落差設定の初期値は「0.035」です



例：設定重量を30.60kgにしているのに
計量終了後の表示重量が30.58kgの場合
20g(0.020kg)少ない場合・・・落差を「0.020」減らす

①指示計表示がOFFの状態

② キー長押し →

SET-C	00035	405
設定中表示	設定値	点減 Fno.表示

③ キーを押し設定値を「0.035」→「0.015」に変更する

④設定終了後 キーを長押し→電源がOFFになり設定完了

例：設定重量を30.60kgにしているのに
計量終了後の表示重量が30.62kgの場合
20g(0.020kg)多い場合・・・落差を「0.020」増やす

①指示計表示がOFFの状態

② キー長押し →

SET-C	00035	405
設定中表示	設定値	点減 Fno.表示

③ キーを押し設定値を「0.035」→「0.055」に変更する

④設定終了後 キーを長押し→電源がOFFになり設定完了

作業後の手入れについて

1、作業後の手入れ

○玄米やぬか等が残らないようにタンク内を掃除してください。

2、長時間使用しない場合の手入れ

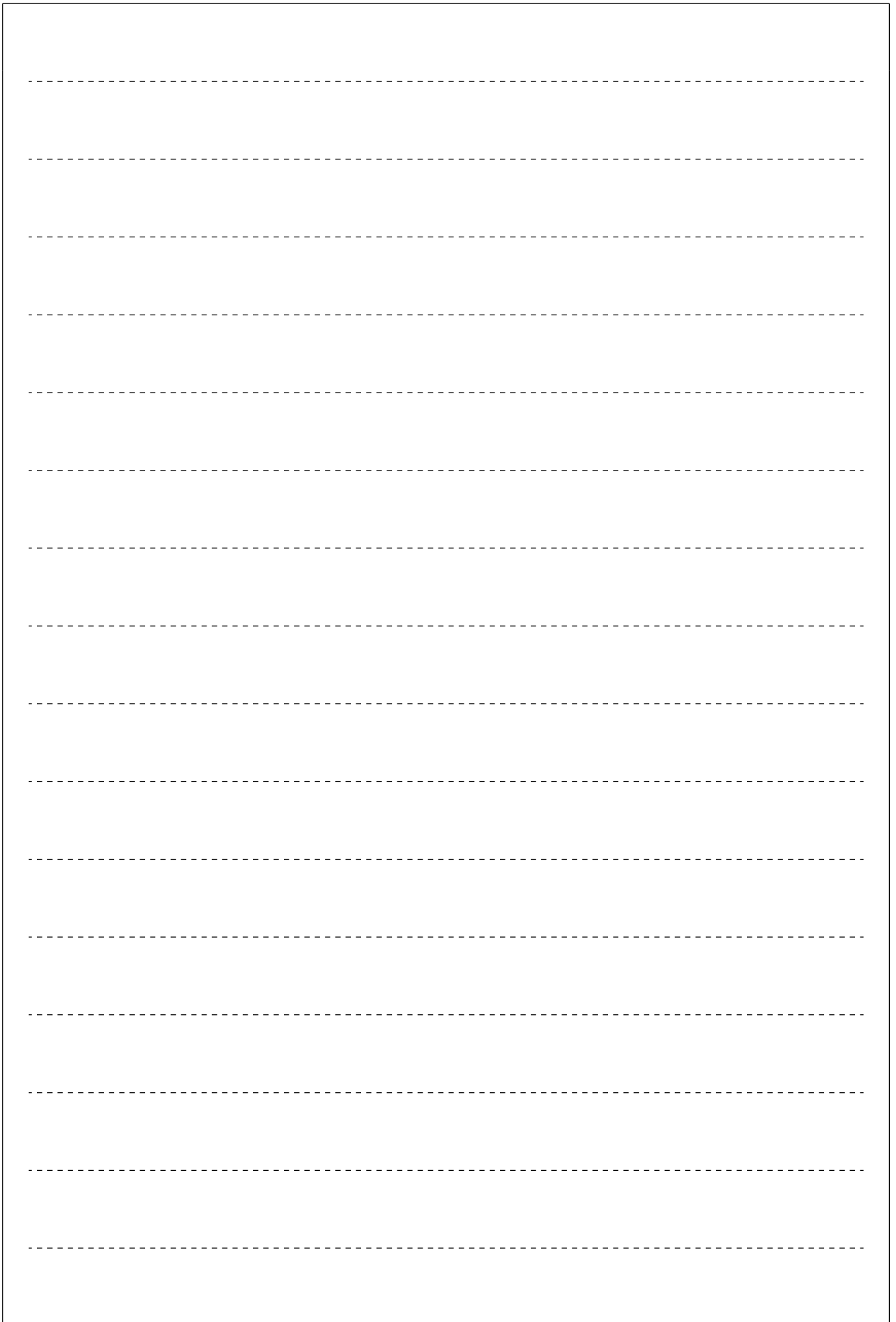
○電源コードのプラグを抜いてください。

○タンク内を掃除しネズミ侵入防止のためビニールで覆ってください。

○台秤と指示計は梱包箱に入れて大切に保管してください。

不調診断

症状	原因	対処方法
シャッターが閉まらない。	1) シャッターから出ているコネクタが抜けている。	1) コネクタを確実に差し込んでください。
	2) ソレノイド、台秤、指示計が故障している。	2) 販売店へご相談してください。
ソレノイドで異常音がする。	ソレノイド吸着面にゴミが入っていたりサビている。	ゴミやサビを取り除いてください。
計量誤差がある。	1) 台秤が振動している。	1) 振動の原因を取り除いてください。
	2) アースが取れていない。	2) 指示計、台秤のアースを取ってください。
	3) シャッターが正常に作動していない。	3) 販売店へご相談してください。
重量表示が「0」にならない。	1) ゼロ点がずれている。	1) 「ゼロ」キーを押して重量を「0」にしてください。
	2) 台秤上に米がこぼれている	2) 台秤上の米を取り除いてください。
「袋数クリア」キーを押しても「0」表示しない。		「袋数クリア」キーを2秒間長押しすると「0」表示します。
「電源」キーを押しても電源がONにならない。	100V電源が供給されていない。	電源コードを確実に差し込んでください。
「電源」キーを押しても電源がOFFにならない。		「電源」キーを2秒間長押しすると電源がOFFになります。
「FFFFFF」と表示する。	ひょう量オーバー	ひょう量(35kg)以下で使用してください。
「-ELP-」と表示する。	電圧異常	電源電圧を確認してください。
「EEEEEE」と表示する。		電源コードを抜いて、再度差し込み、電源を入れなおしてください。正常に戻らない時は販売店へご相談してください。
「CCCCC」と表示する。		
「-----」と表示する。		
指示計が表示しない。 指示計の表示がおかしい。	指示計が故障している。	販売店へご相談してください。



製造販売元



株式会社

岡山農栄社

ホームページ <http://noeisha.co.jp>

本社	〒703-8204 岡山市中区雄町394-3
本社営業所	〒703-8204 岡山市中区雄町394-3
北海道営業所	〒078-8275 旭川市工業団地5条3-3-1
東北営業所	〒983-0043 仙台市宮城野区萩野町4-2-44
関東営業所	〒372-0023 群馬県伊勢崎市粕川町1616
九州営業所	〒862-0911 熊本市東区健軍3-45-13

お客様メモ

購入日	年	月	日
購入店名			