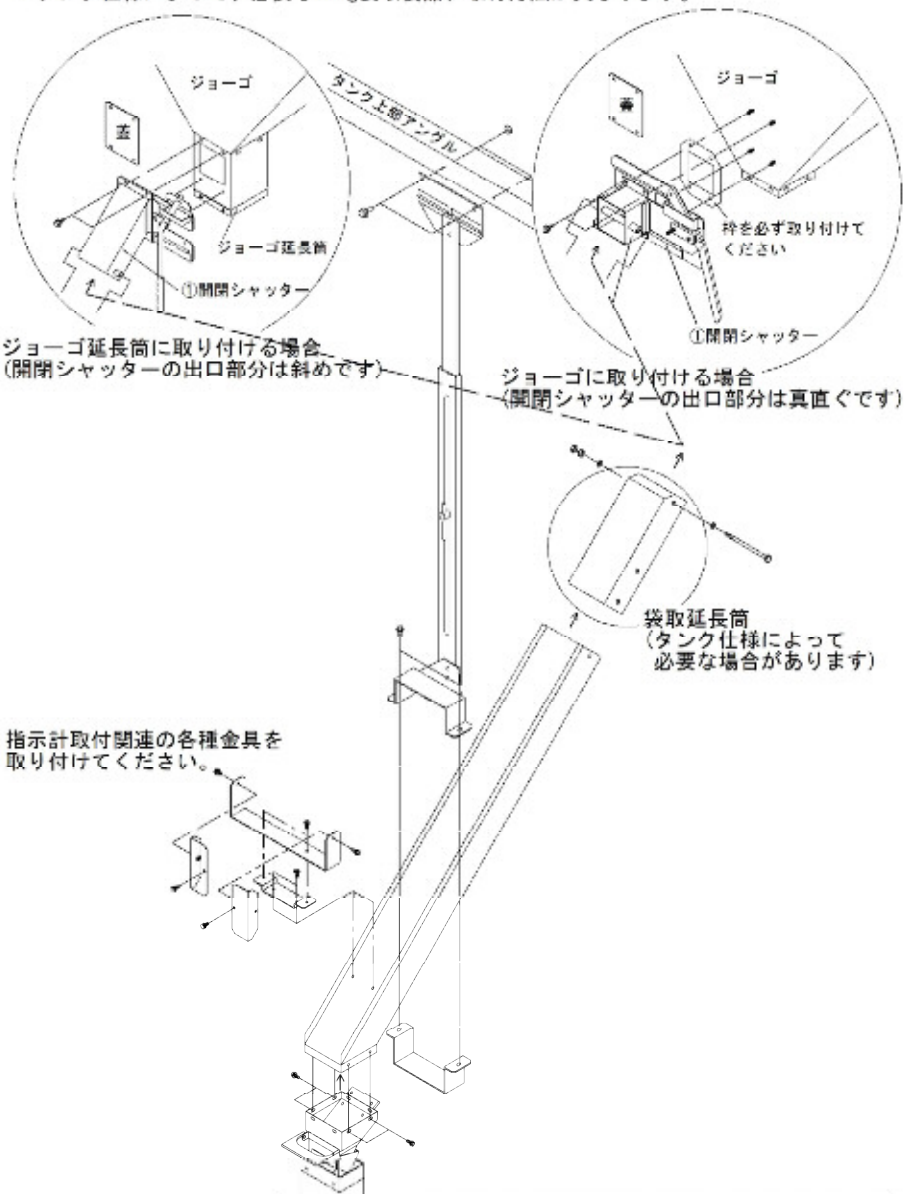


30kg袋取りセット取付方法

FBOP-051B

*タンク仕様によって、必要な30kg袋取製品、取付方法が異なります。



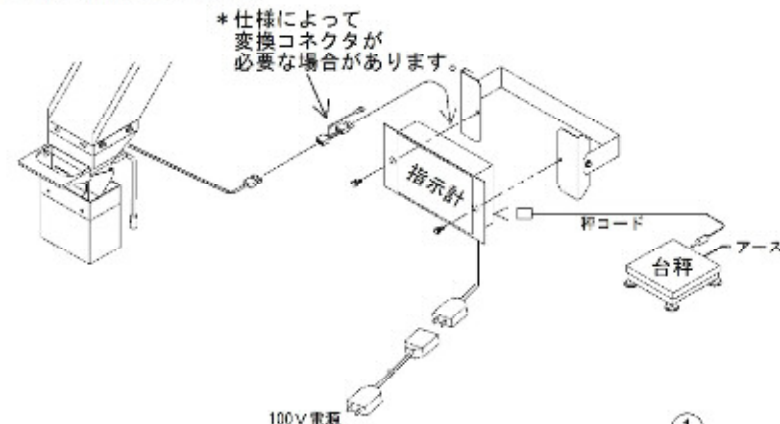
各部品組み付ける時に二人作業で行うと楽に作業できます。

30kg袋取りセット取付方法

FBOP-051B

30kg秤に関して

- 1、30kg秤の指示計を取り付けてください。
- 2、各種配線を接続してください。



作業方法

- 1、②のシャッターが閉まっているのを確認してください。
- 2、①のシャッターを右側へスライドしてください。米が③内に流れてきます。
- 3、②のシャッターを開いてください。計量が始まります。
- 4、30kg秤と連動して定量値になると自動で②のシャッターが閉まります。
- 5、作業終了後は①のシャッターを左側へスライドして閉めてください。

