

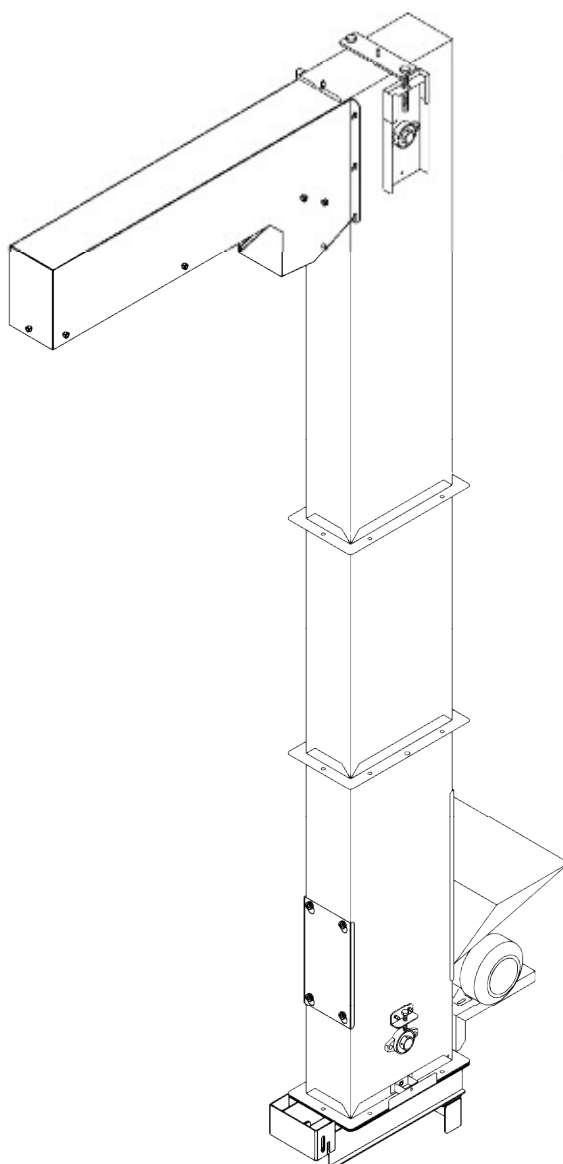
取扱説明書

IRINO

昇降機

SRB402ESTA





SRB402EJTA



正しく安全に効率良い作業をしていただくために、ぜひ心掛けていただきたいことを述べていますので、ご使用前に必ずお読みください。誤った使い方をすると、事故を引き起こすおそれがあります。
お読みになった後は必ず製品に近接して保存してください。

「昇降機SRB402シリーズ」をお買い上げいただき ありがとうございます。

はじめに

- この取扱説明書は「昇降機」の取扱方法と使用上の注意事項について記載しております。ご使用前には必ず、この取扱説明書を熟知するまでお読みの上、正しくお取扱いただき、最良の状態でご使用ください。
- お読みになった後も **必ず製品に近接して保存** してください。
- 製品を貸与または譲渡される場合は、この取扱説明書を製品に添付してお渡してください。
- この取扱説明書を紛失または損傷された場合は、速やかにお買い上げいただいた販売店にご注文してください。
- なお、品質・性能向上あるいは安全上、使用部品の変更を予告無く行うことがあります。その際には、本書の内容および写真・イラストなどの一部が、本製品と一致しない場合がありますので、あらかじめご了承ください。
- ご不明なことやお気づきのことがございましたら、お買い上げいただいた販売店にご相談ください。
-  印付きの下記マークは、安全上、特に重要な項目です。必ずお守りください。
 -  **危険** その警告文に従わなかった場合、死亡または重傷を負うことになるものを示します。
 -  **警告** その警告文に従わなかった場合、死亡または重傷を負う危険性があるものを示します。
 -  **注意** その警告文に従わなかった場合、ケガを負うおそれがあるものを示します。
- この取扱説明書には安全に作業していただくために、安全上のポイント「安全に作業をするために」 を記載してあります。使用前に必ずお読みください。

もくじ

はじめに	1
もくじ	2
安全に作業をするために	3
サービスと保証について	4
仕様	5
本製品の使用目的について 各部の名前	6
安全銘板の貼り付け位置	7
お使いになる前に	
1) 部品名及び明細	8
2) 組立 フレコンタンクとの組み合わせについて	9～10
モーター、Vベルト調節	11
出口ホッパー、入ロジョーゴ、ベルトカバー、ON/OFFスイッチ取付	12
配線方法	13
天板の取り付け	14
	15
作業のしかた	
1) 使用例	16
2) 作業の仕方	17
作業後のお手入れについて	18
点検・調整について	19
不調診断	20

安全に作業をするために

ここに記載されている注意事項を守らないと、
死亡を含む傷害や事故、機械の破損が生じるおそれがあります。

●一般的な注意項目



警告

●疲労、病気、薬物の影響、その他の理由により、
作業に集中できない。

●お酒を飲んだとき

●妊娠しているとき

●18才未満の人

「守らないと」

思わぬ事故の原因になります。

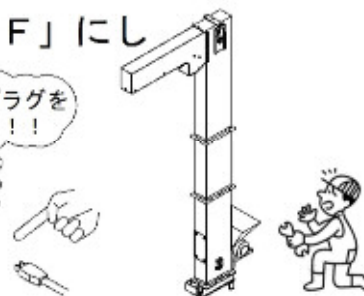


警告

点検・整備には必ず電源を「OFF」にし
差し込みプラグを抜く

点検・整備は、必ず電源を「OFF」にし
差し込みプラグを抜いてから行ってください。

差込プラグを
抜いて！！



注意

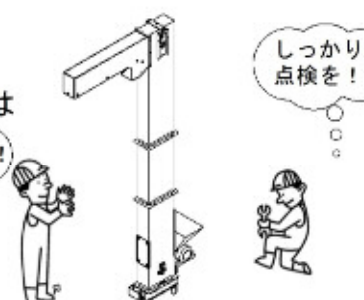
必ず作業前の点検をする

本機を使用する前に必ず作業前の点検を行い、異常箇所は
直ちに整備してから作業を始めてください。

また、作業終了時も点検を行って異常がないか
チェックしてください。

異常なし！

しっかりと
点検を！！



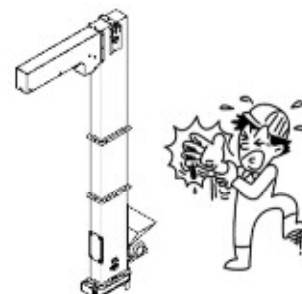
注意

カバー類は必ず取り付ける

点検・整備などで外したアングル、カバーなどは
必ず取り付けてください。

「取り付けないと」

倒壊や傷害事故を招く恐れがあります。



サービスと保証について

保証書について

「保証書」はお客さまが保証修理を受けられる際に必要となるものです。お読みになった後は大切に保管してください。

アフターサービスについて

機械の調子が悪いときは20ページの

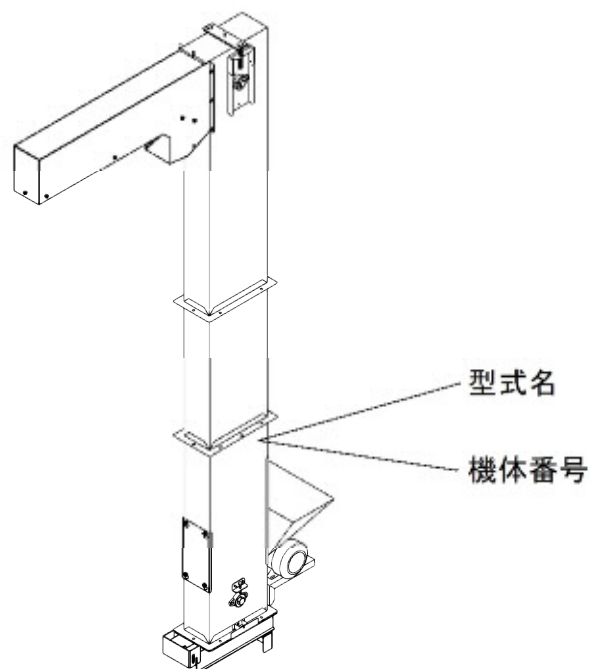
「不調診断」に従って点検、処置しなお不具合があるときには、下記の点を明確にしてお買い上げいただいた販売店までご連絡してください。

<連絡していただきたい内容>

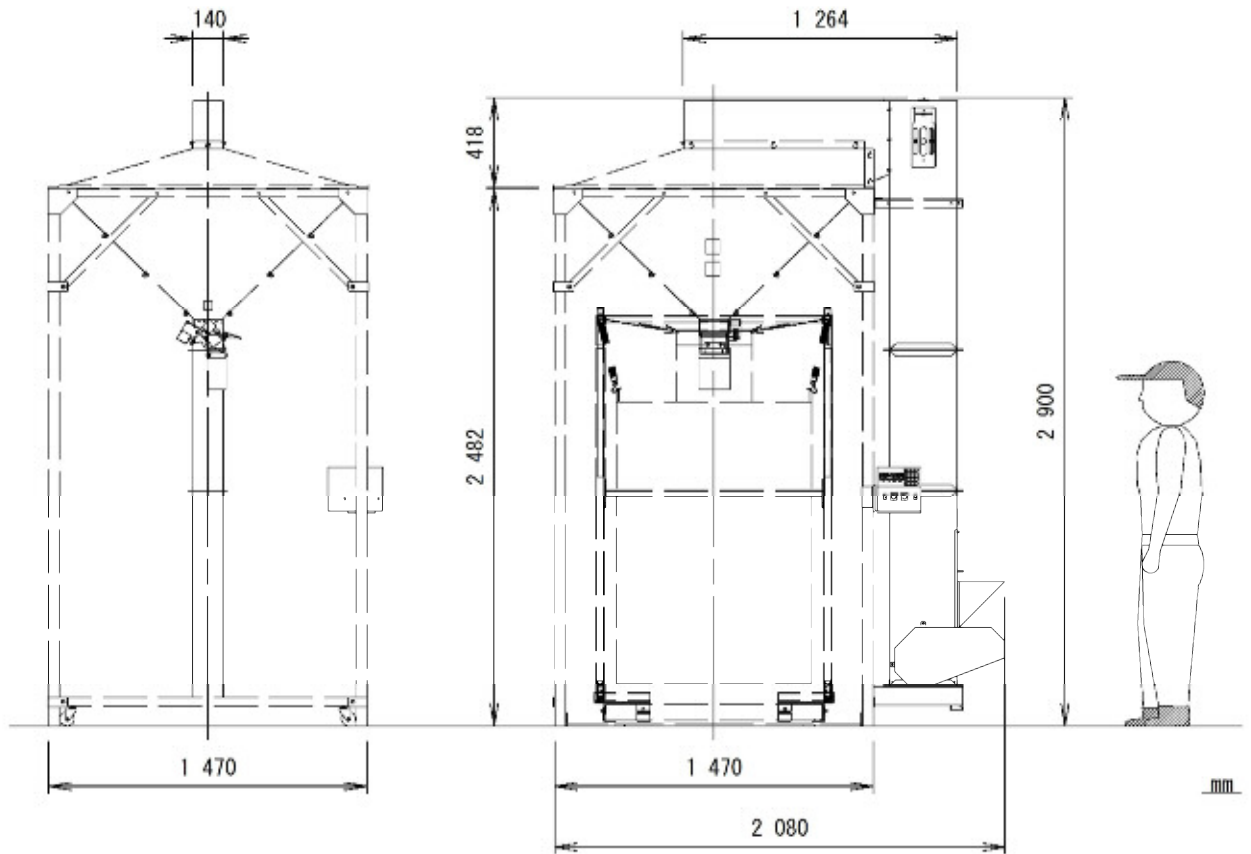
- 型式名と製造番号
- ご使用状況は？
- どのくらい使用されましたか？
(約□□時間使用后)
- 不具合が発生したときの状況をできるだけ詳しく教えてください。

補修部品の供給年限について

この製品の補修部品の供給年限（期間）は製造打切後8年です。ただし、供給年限内であっても、特殊部品については納期などをご相談させていただく場合もあります。補修用部品の供給は、原則的には上記の供給年限で終了しますが、供給年限経過後であっても部品供給の要請があった場合には納期および価格についてご相談させていただきます。



仕様



モーター	三相200V/400W
モーター保護	動力用押釦開閉器(2.4A)
モータープーリー	A-2インチ(軸φ14)
従動プーリー	A-8インチ(軸φ25)
Vベルト	LA-37
バケット	幅100mm(4インチ)
搬送ベルト	幅105mm
搬送能力	3000kg/h(玄米)

本製品の使用目的について

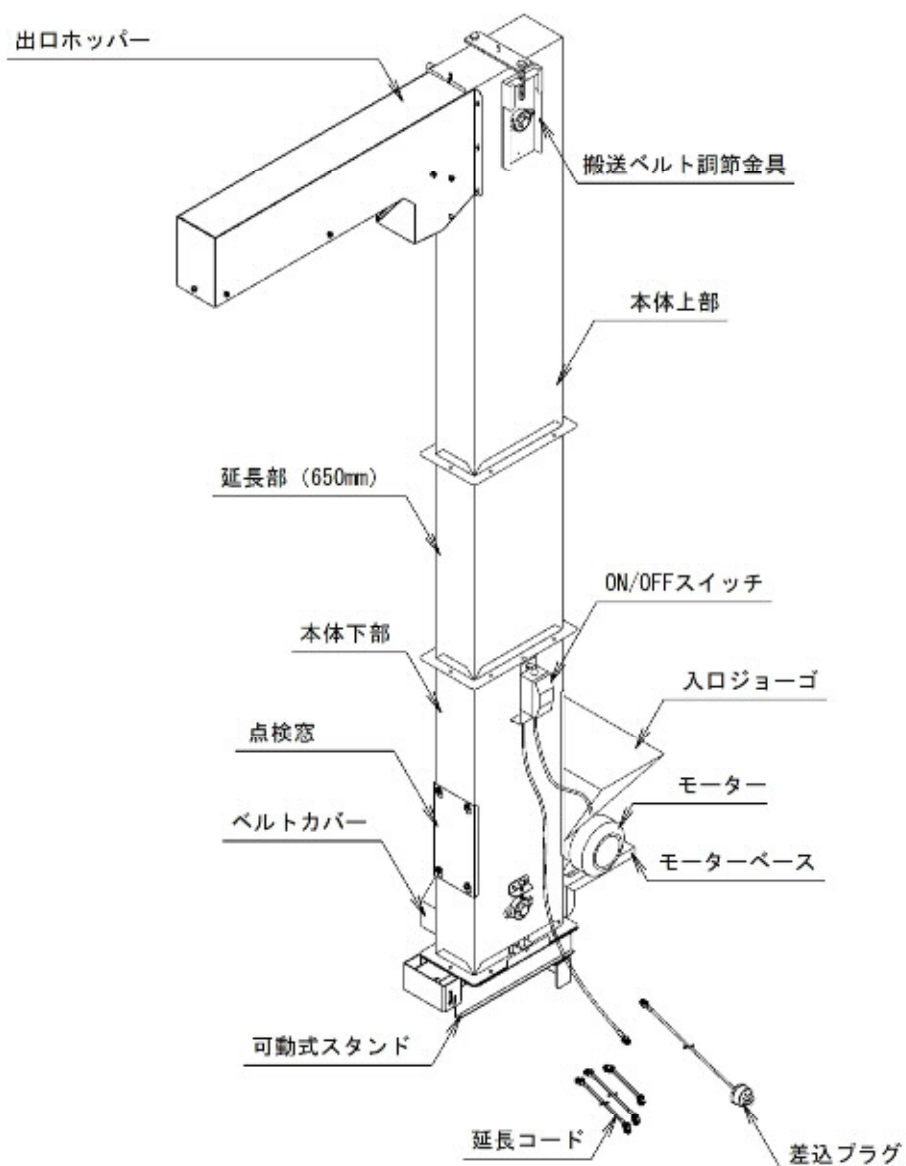
本製品は玄米、麦の搬送用としてご使用ください。

使用目的以外の作業や改造などは決してしないでください。

使用目的以外の作業や改造をした場合は、保証の対象になりませんのでご注意ください。

(詳細は、保証書をご覧ください。)

各部の名前



安全銘板の貼り付け位置

安全に作業していただくために安全銘板の位置を示したものです。安全銘板は常に汚れや破損のないように保ち、もし破損・紛失した場合は、新しいものに貼り直してください。

▲注意




点検時
モーター
停止

電源を入れたまま点検整備をするとケガをするおそれがありますので、必ず電源を「OFF」にし、差込プラグを抜いてください。

S900-015

▲注意




取扱説明書をよく読んで安全に作業してください。

- 電源を入れるときは、周囲の人がケガをしないように合図をし、安全の確認をしてください。
- 作業を中断したり、終了するときには必ずスイッチを切り、差込プラグを抜いてください。

S900-009

▲注意




ケガ

運転中は、ベルト部に手を触れないで下さい。ケガをするおそれがあります。

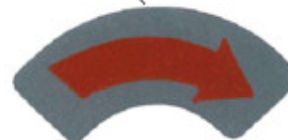
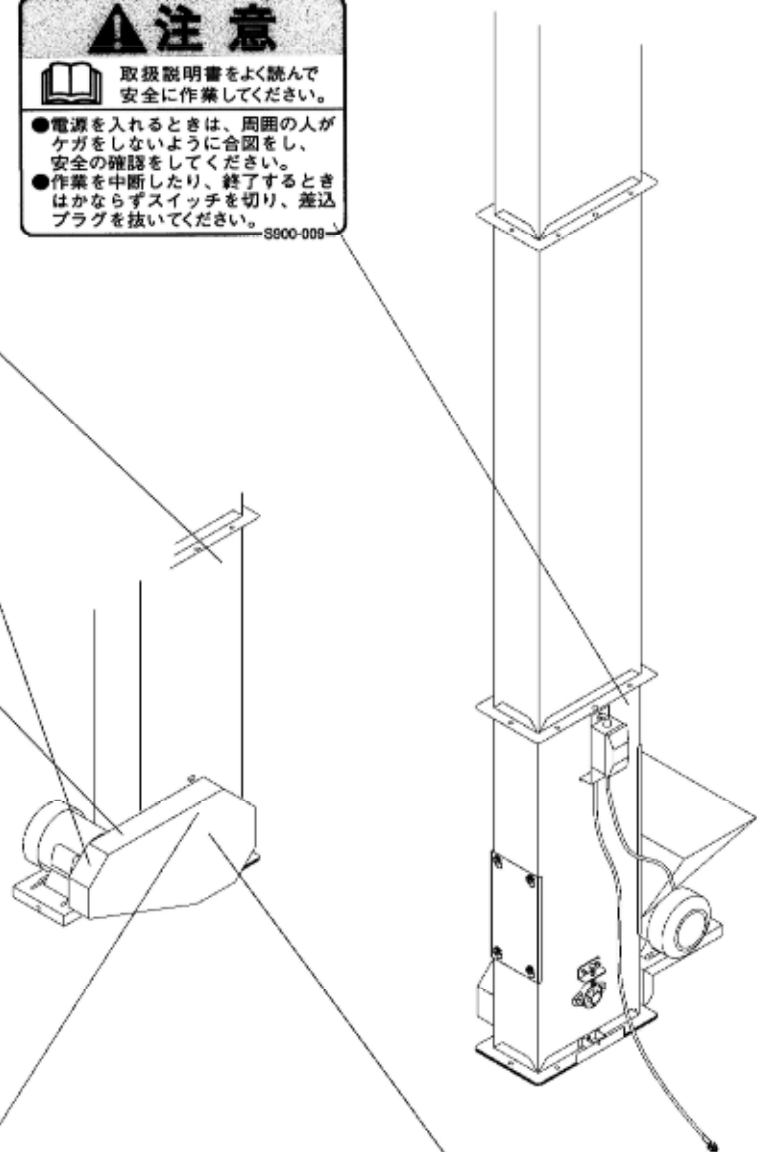
S900-003

▲注意



ベルトカバーなどの防護カバーは必ず装着してください。はずしたままですとケガをするおそれがあります。

S900-016

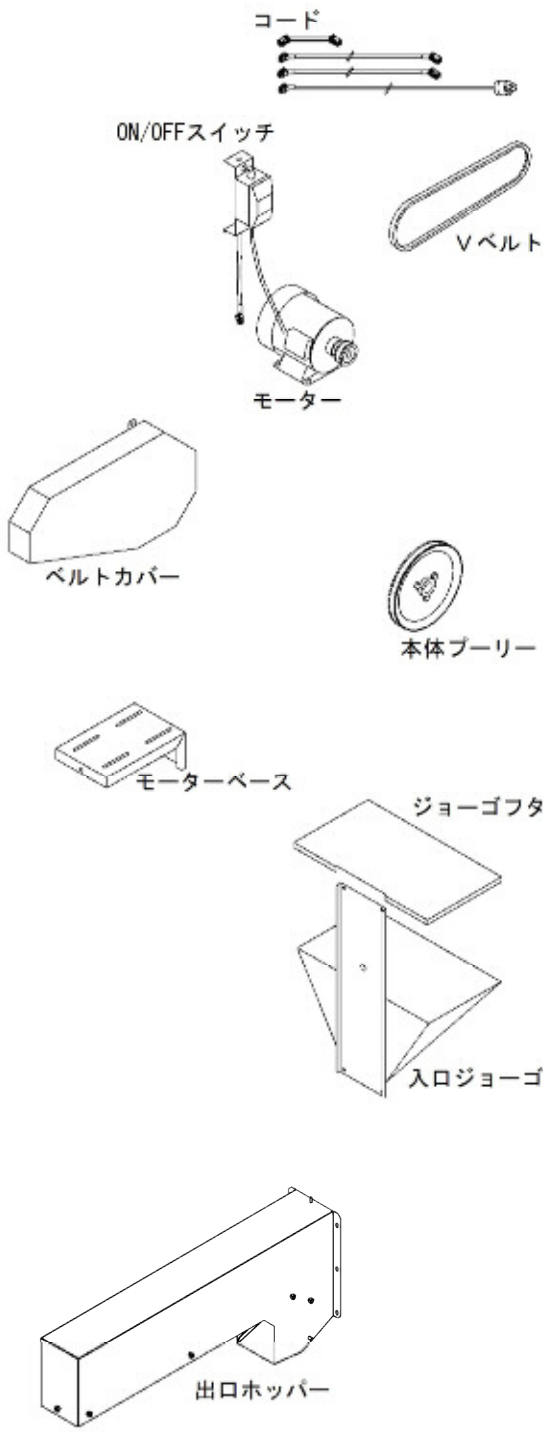
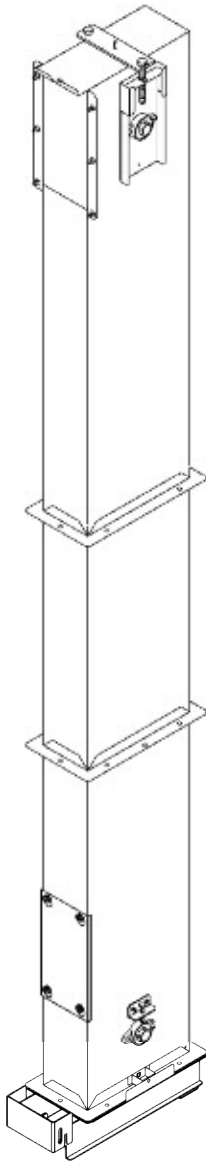


お使いになる前に

(1) 部品名及び明細

* 昇降機の梱包内容を確認してください。梱包は本体部、モーター部に分かれます。

オプション部品に関しては別途同梱されている取扱説明書を参照してください。

モーター部	本体部
 <p>コード</p> <p>ON/OFFスイッチ</p> <p>モーター</p> <p>Vベルト</p> <p>ベルトカバー</p> <p>本体プーリー</p> <p>モーターベース</p> <p>ジョーゴフタ</p> <p>入口ジョーゴ</p> <p>出口ホッパー</p>	

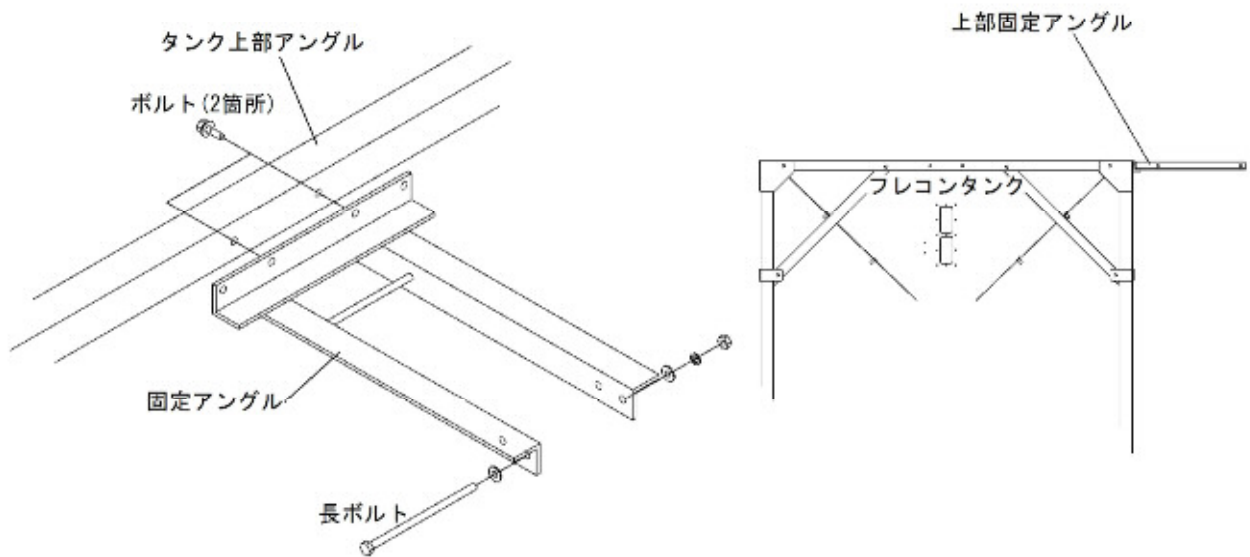
お使いになる前に

▲ 注意 昇降機を組み立てる時は平坦な場所で十分に足場を確保して落下、転倒等の事故防止処置をした上で作業してください。

(2) 組立 フレコンタンクとの組み合わせについて

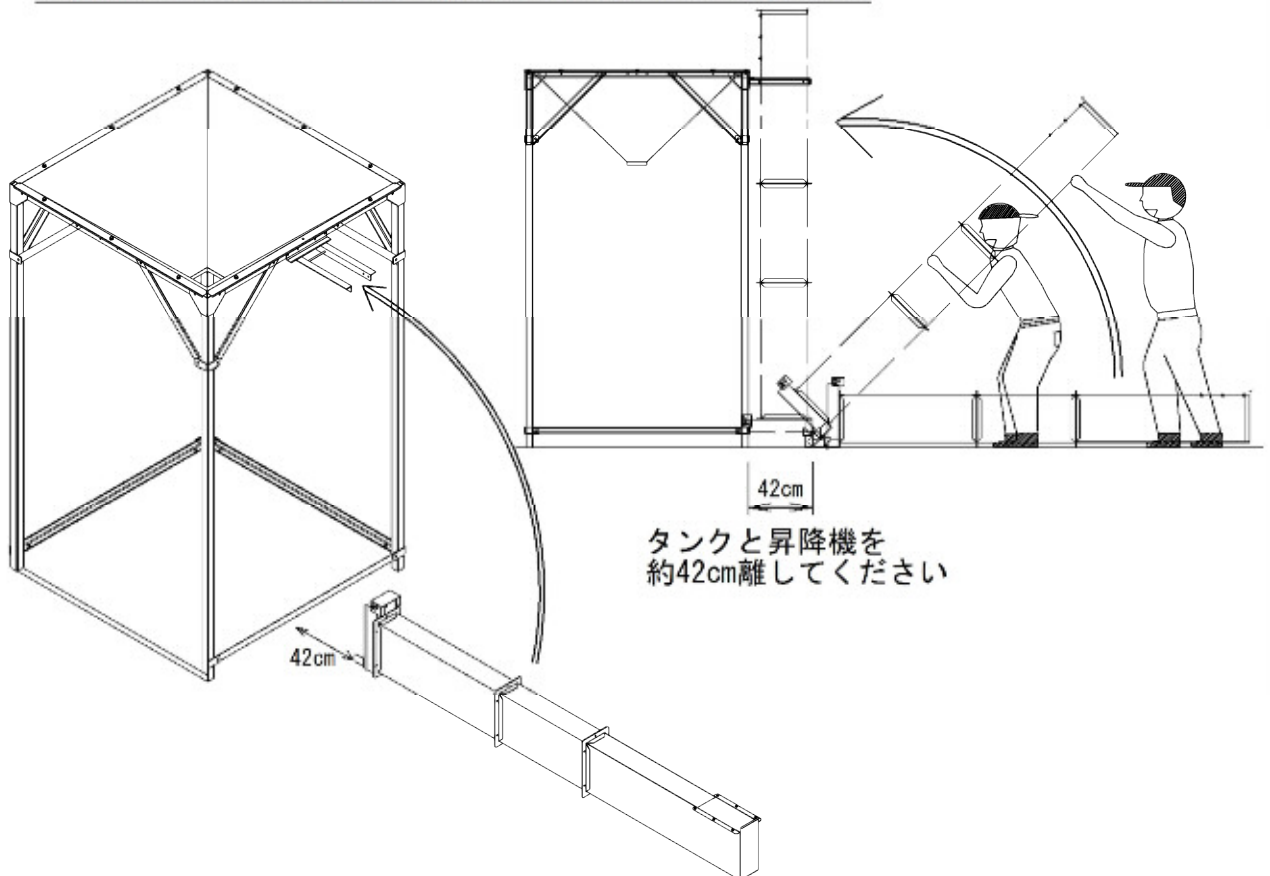
1) タンク上部アングルの取付穴に固定アングルを取り付けてください。

* 固定アングルの長ボルトは一旦取り外してください。



2) タンクの横に昇降機を下図のように配置し、昇降機を立て起こしてください。

* 昇降機を立て起こす時は必ず複数人で作業を行ってください。

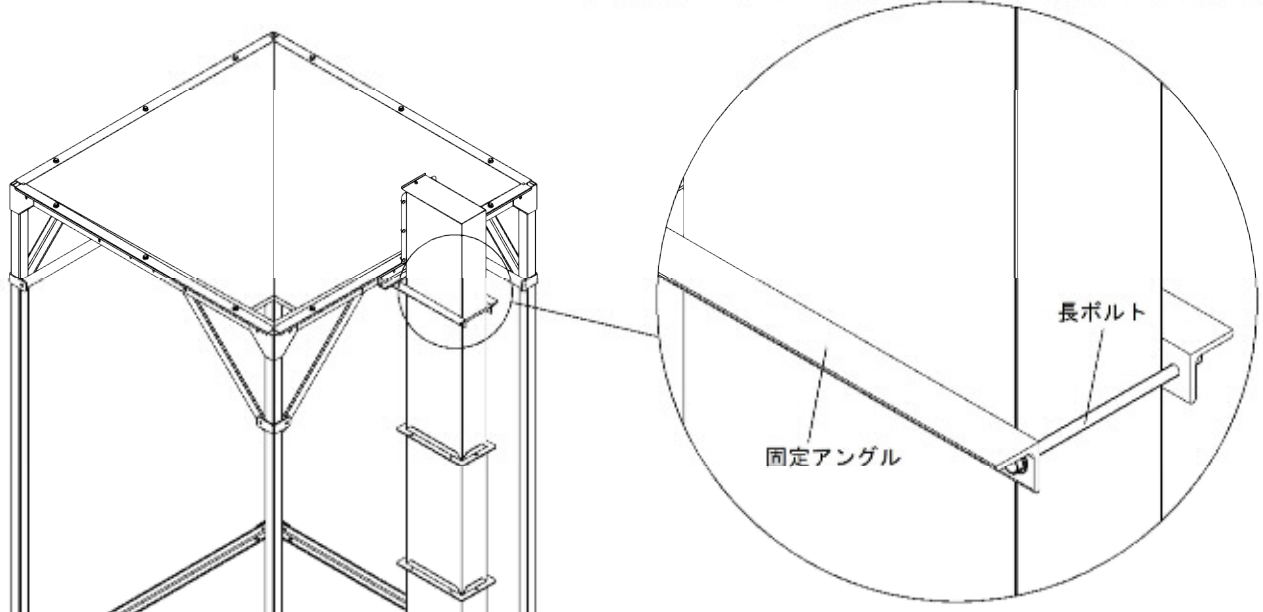


お使いになる前に

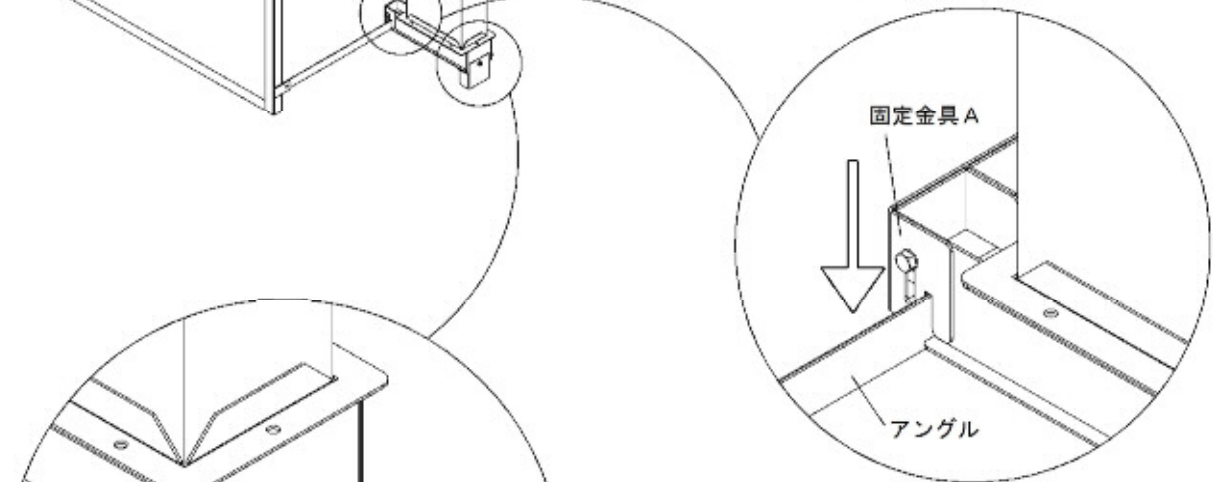
▲ 注意 昇降機を組み立てる時は平坦な場所で十分に足場を確保して落下、転倒等の事故防止処置をした上で作業してください。

(2) 組立 フレコンタンクとの組み合わせについて

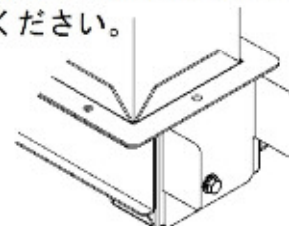
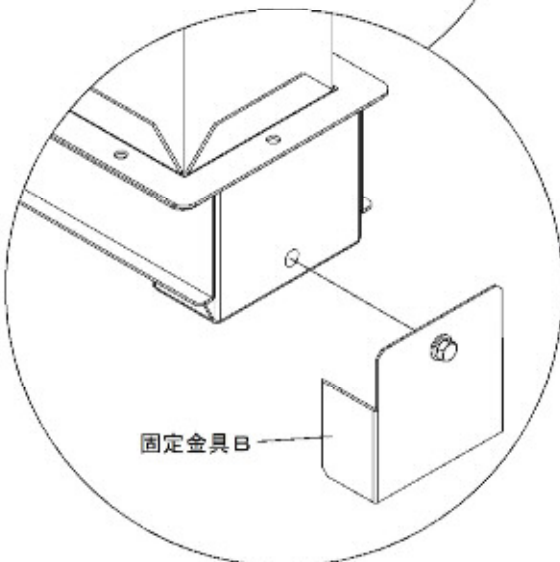
3) 固定アングルの長ボルトを取り付けてください。



4) 昇降機下部の固定金具Aを矢印方向へ下げてアングルと昇降機を固定してください。



5) タンクと昇降機を固定したら昇降機下部の固定金具Bは不要です。取り外して保管するか下図のように取付直してください。

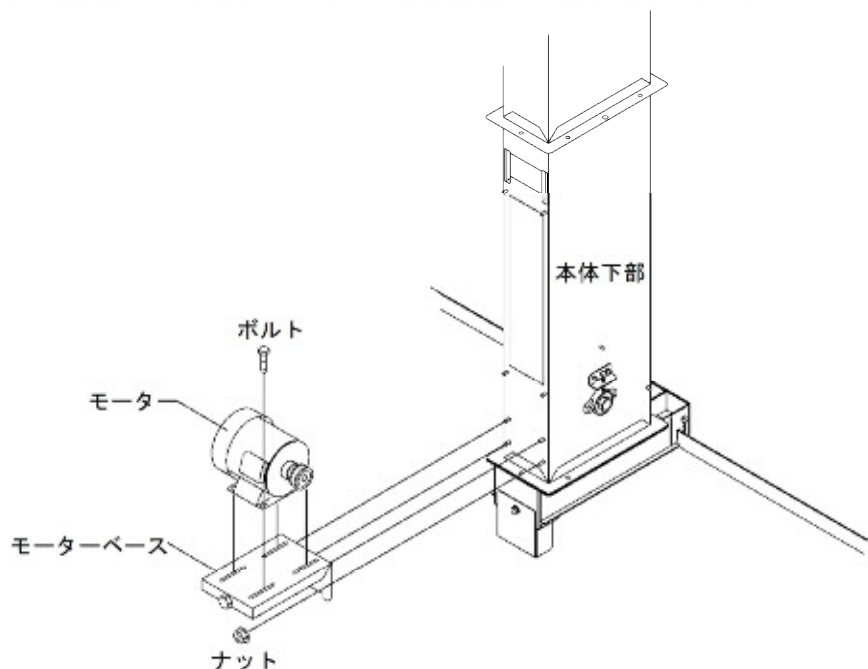


お使いになる前に

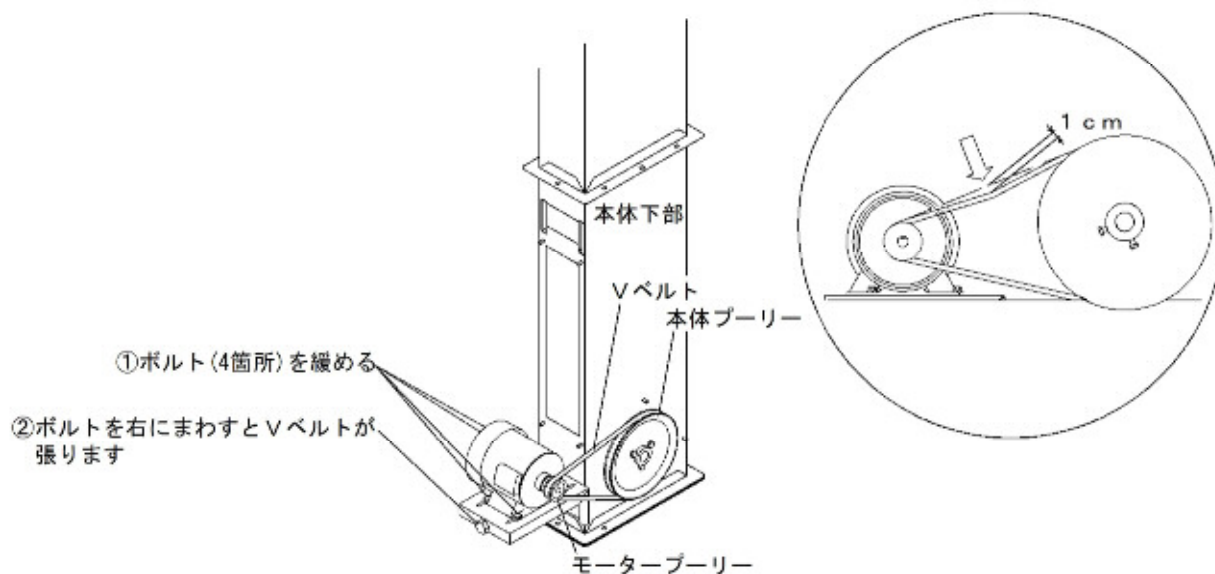
▲ 注意 昇降機を組み立てる時は平坦な場所で十分に足場を確保して落下、転倒等の事故防止処置をした上で作業してください。

(2) 組立 モーター、Vベルト調整

- 1) モーターベースを本体下部にナットで固定してください。
- 2) モーターをモーターベースにボルト・ナット類で固定してください（あとでVベルトの調整をするので仮止め）。



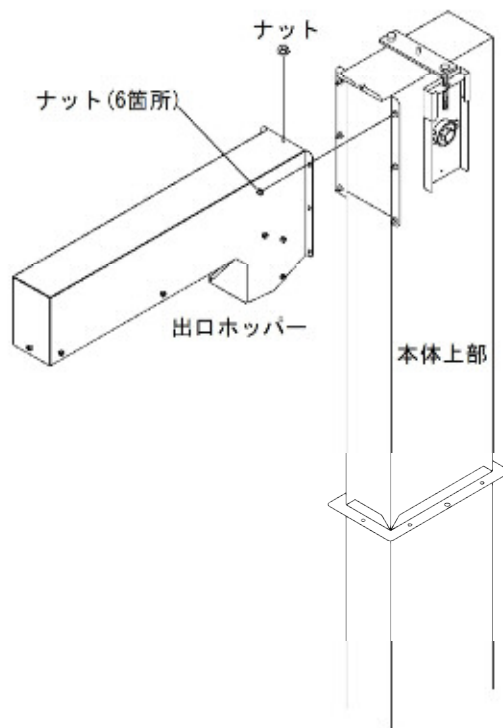
- 3) 本体下部に本体プーリーを取り付けVベルトを本体プーリーとモータープーリーに掛けてください。Vベルト中間点を指で押さえてタワミが約1 cmになるようにモーターを移動させてVベルトを張ってください。



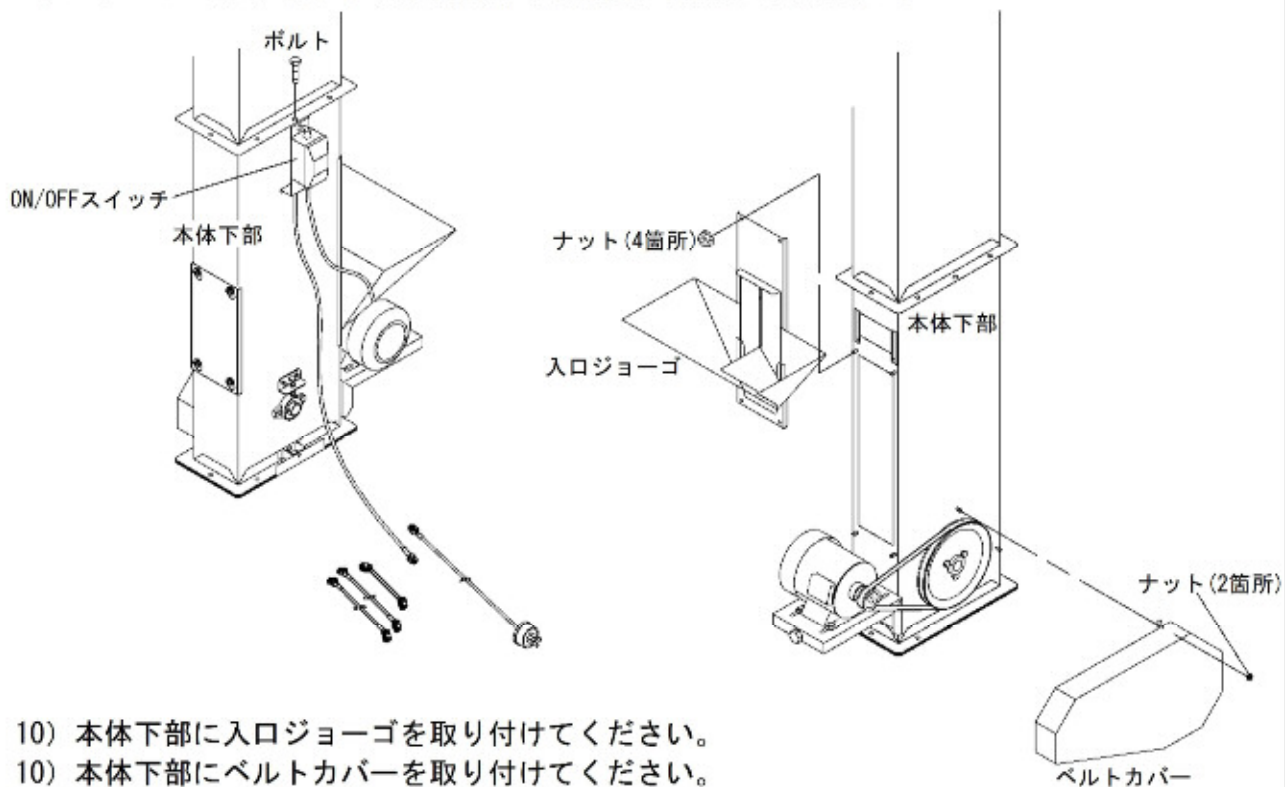
お使いになる前に

▲ 注意 昇降機を組み立てる時は平坦な場所で十分に足場を確保して落下、転倒等の事故防止処置をした上で作業してください。

(2) 組立 出口ホッパー、入口ジョーゴ、ベルトカバー、ON/OFFスイッチ取付
8) 本体上部と出口ホッパーをナットで固定してください。



9) ON/OFFスイッチを本体下部接続部の取付穴に固定してください。



10) 本体下部に入口ジョーゴを取り付けてください。
10) 本体下部にベルトカバーを取り付けてください。

お使いになる前に

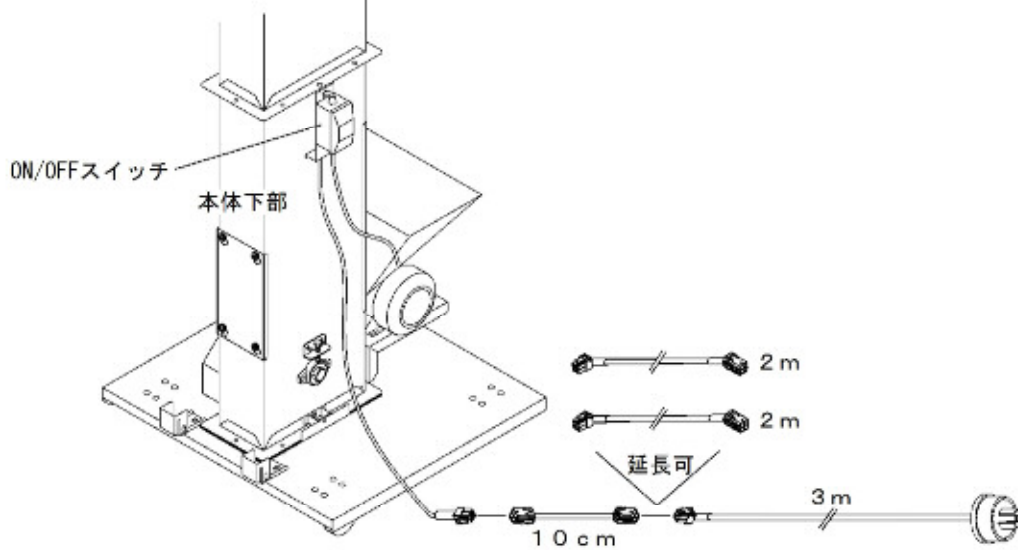
▲ 注意 昇降機を組み立てる時は平坦な場所で十分に足場を確保して落下、転倒等の事故防止処置をした上で作業してください。

(3) 組立 配線方法

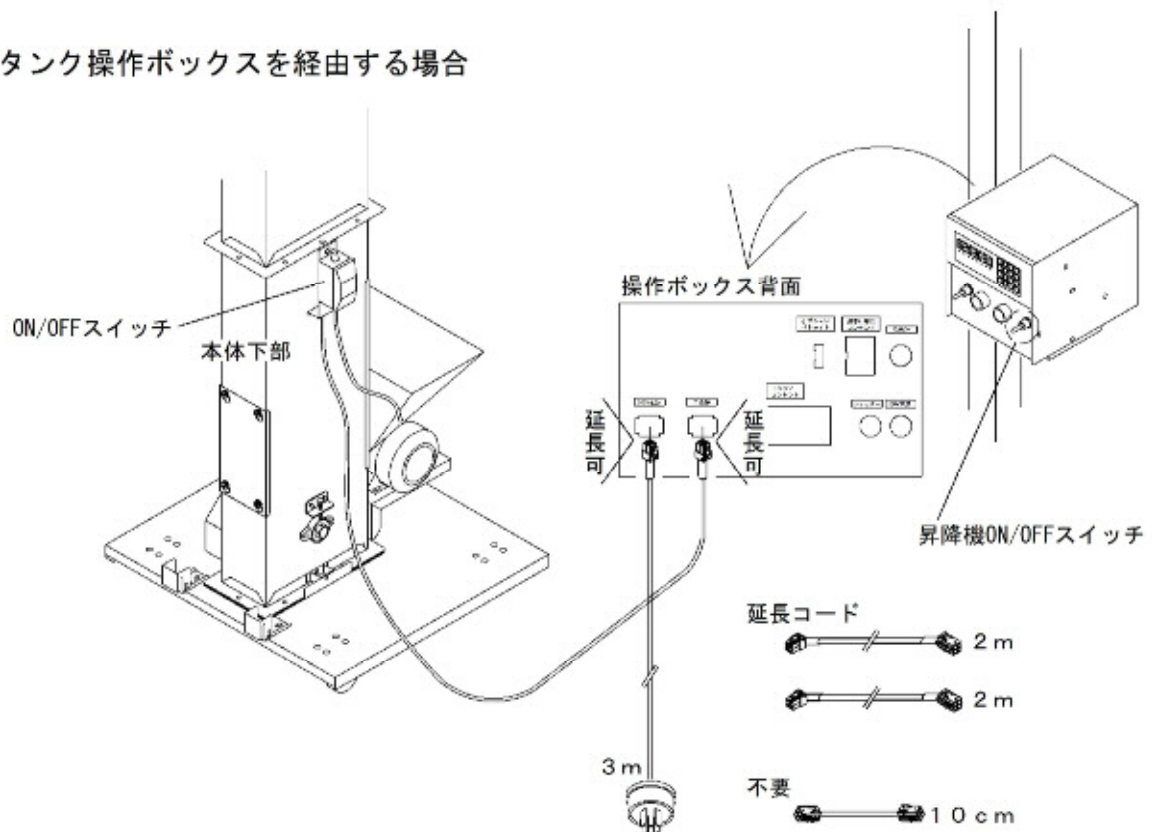
ON/OFFスイッチ(過負荷防止付)

* サーマルリレーを内蔵しており、モーターの過負荷による焼損を防ぎます。モーターに異常負荷がかかったり、異常停止するとスイッチがOFFになります。

a) 昇降機単体で使用する場合



b) タンク操作ボックスを経由する場合



お使いになる前に

▲ 注意 昇降機を組み立てる時は平坦な場所で十分に足場を確保して落下、転倒等の事故防止処置をした上で作業してください。

(2) 組立 天板の取り付け

* タンク組立時に仮止めしていたM10×25ボルトはあらかじめ取り外してください。

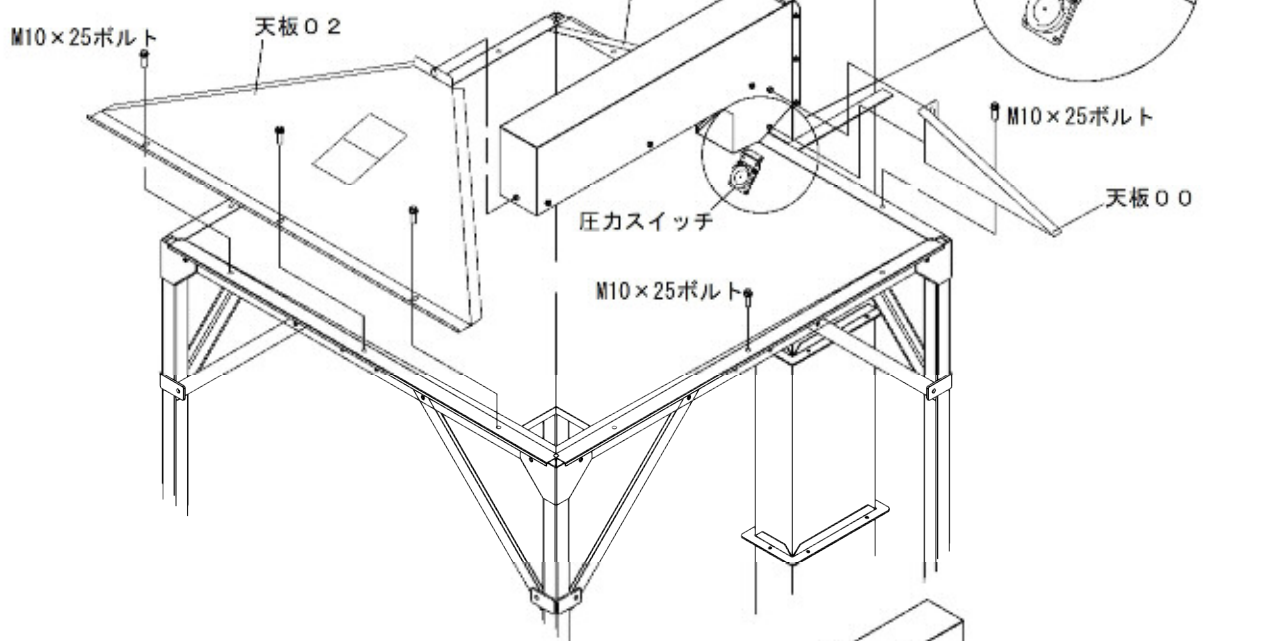
* 天板は取り付け順序があります。

天板00、01 → 天板02 → 天板03、04 の順序で取り付けてください。

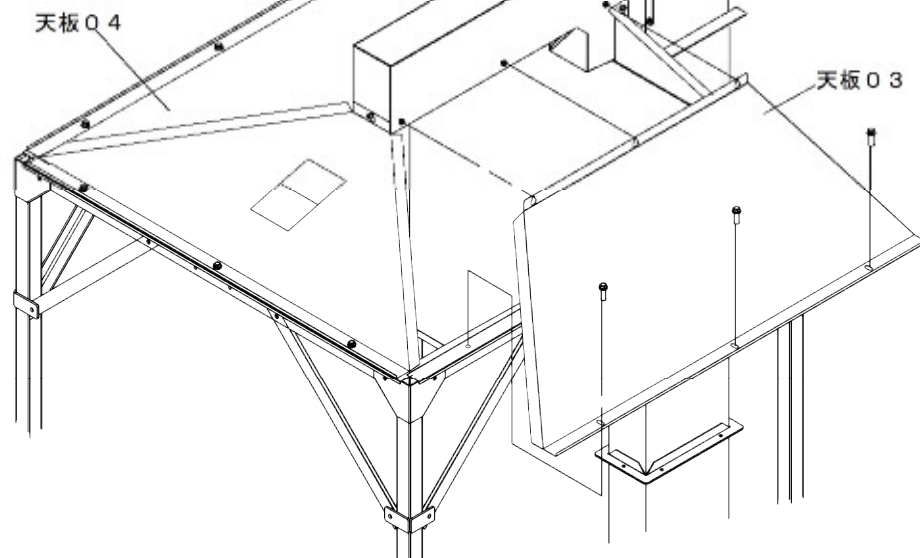
* 天板を取り付ける前に昇降機警告灯の圧カスイッチを取り付け、配線を出口ホッパーの下側からタンクの外へ出しておいてください。

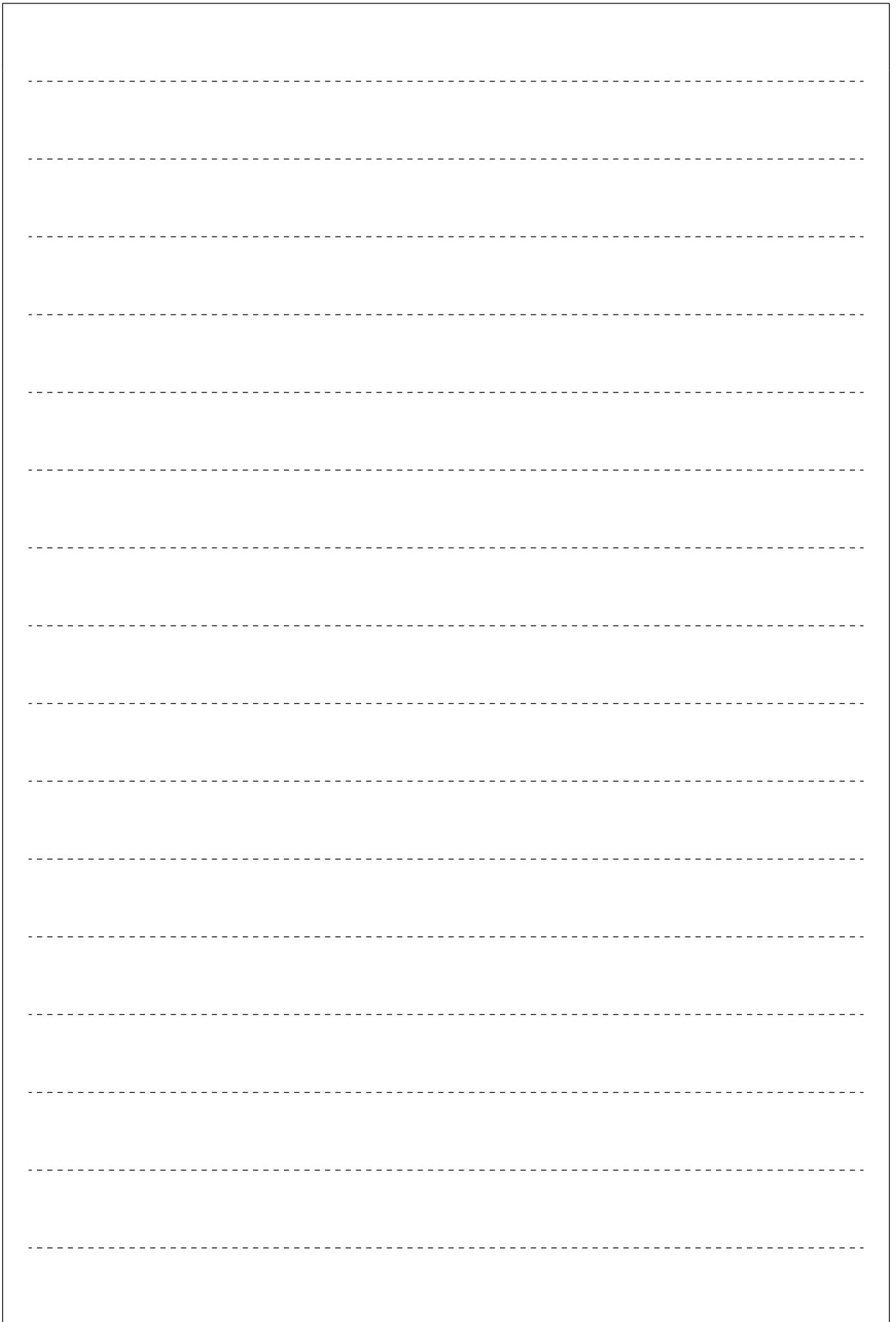
1) 天板00、天板01を取り付けてください。

2) 天板02を取り付けてください。



3) 天板03、天板04を取り付けてください。

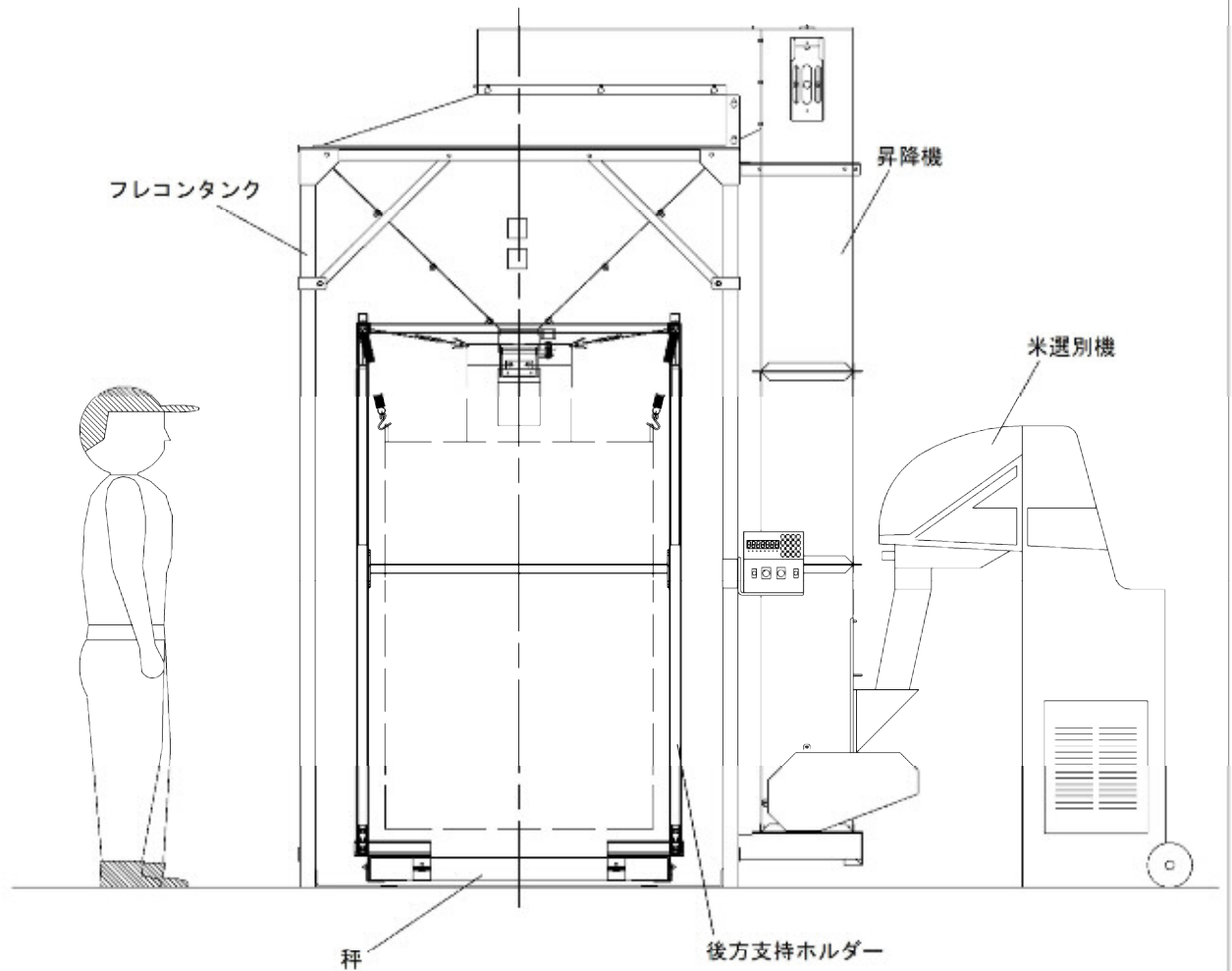




作業のしかた

1) 使用例

- 本製品はフレコンタンクと組み合わせることによりフレコン計量の作業効率が向上します。



作業のしかた

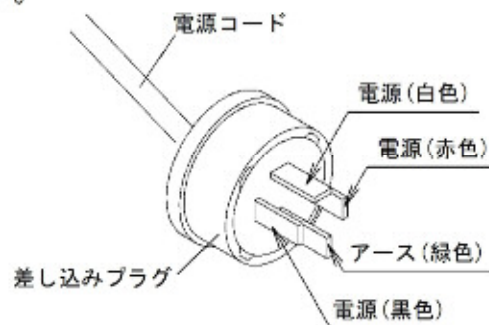
2) 使用方法

1) 差込プラグをコンセントに差し込む。

* コンセントに差込む前に昇降機内部や出口・入口に搬送物等で詰まりが無いことや ON/OFFスイッチの「OFF」の状態か確認してください。

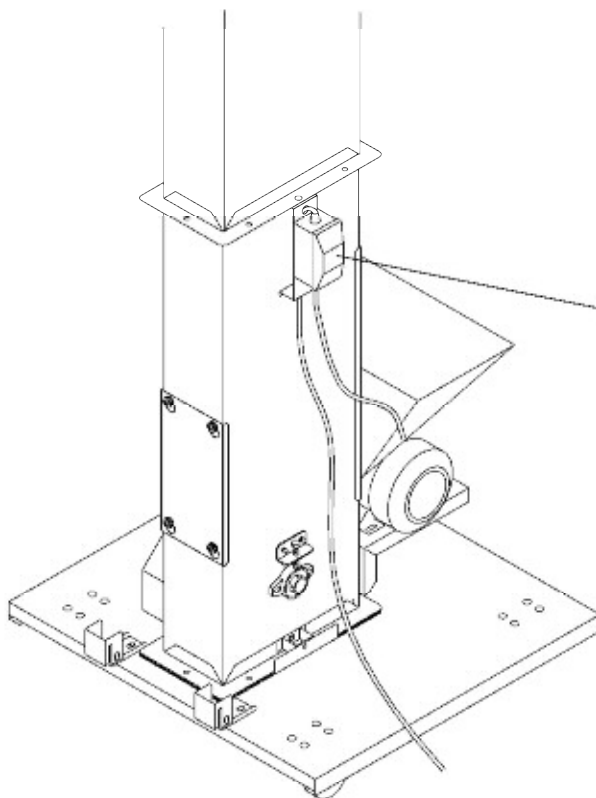
2) ON/OFFスイッチを「ON」にする。

* 他の機械の中間に昇降機を設置しているときは、最終工程の機械から順番に起動させないと詰まり等の原因により起動できない恐れがあります。
* もし搬送ベルトが逆回転している時は差し込みプラグに接続の電源コードの赤線と黒線を入れ替えてください。



3) 運転

異音や振動が無く、スムーズな回転を確認し連続運転に入ります。もし、異音や振動が発生する場合は直ちに運転を取りやめて、異音や振動の原因を取り除いてから運転を再開してください。



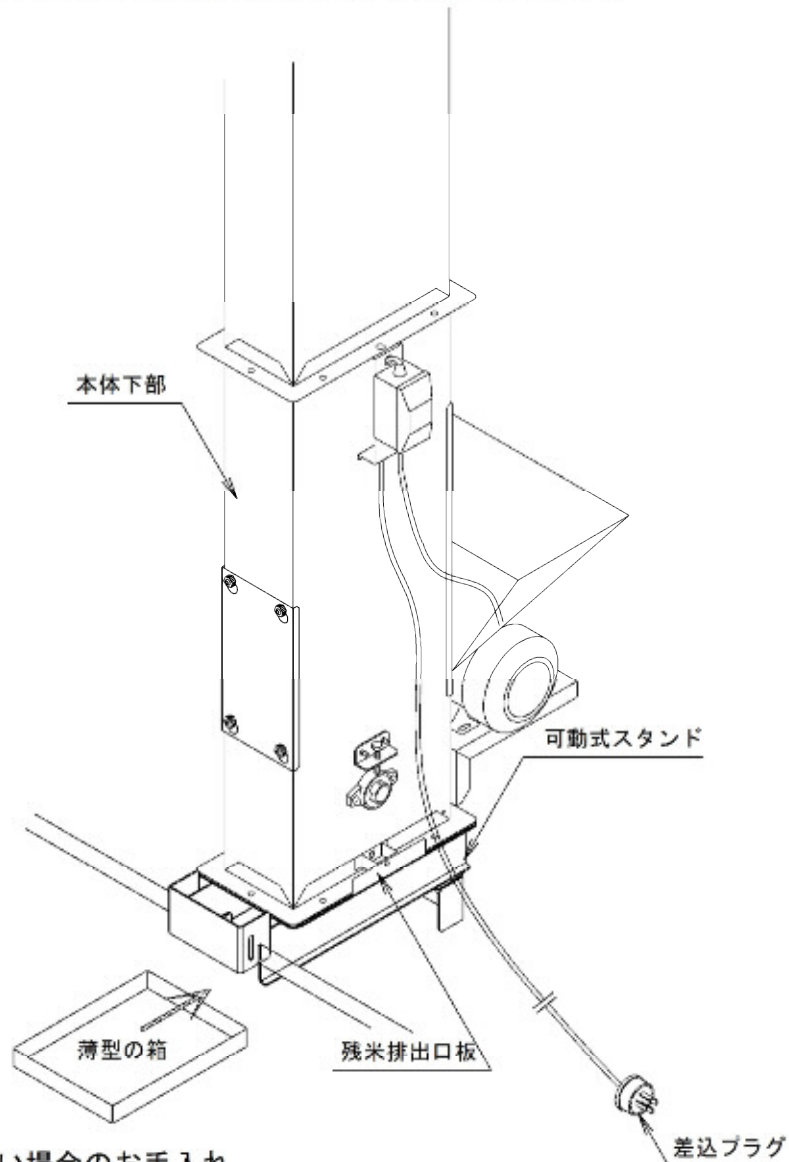
● ON/OFFスイッチ（過負荷防止付）
サーマルリレーを内蔵しており、モーターの過負荷による焼損を防ぎます。モーターに異常負荷がかかったり、異常停止するとスイッチがOFFになります。
異常停止した場合は、昇降機内部が詰まっている可能性があるため詰まりの原因を取り除きスイッチをONにして再起動してください。

▲ 警告 電源を入れるときは、周囲の人が怪我をしないように合図し安全を確認してから実施してください。

作業後のお手入れについて

1) 残留物の排出方法

可動式スタンドの下側に残留米を受ける為の薄型の箱を置いてください。
本体下部の残米排出口板を固定しているツマミねじを取り外してください。
残米排出口板を引き出して本体下部の残留米を下の箱に全部出してください。
残留米が全部出たら元通りに残米排出口板を取り付けてください。



2) 長時間使用しない場合のお手入れ

長時間使用しない場合は、次の要領で格納してください。

- 差込プラグをコンセントから抜いてください。
- 各部に付着したホコリを取り除いてください。
- ネズミ侵入防止のため、入口ジョーゴを厚手のビニールで覆ってください。
- ネズミ侵入防止のため、出口ホッパーを厚手のビニールで覆ってください。

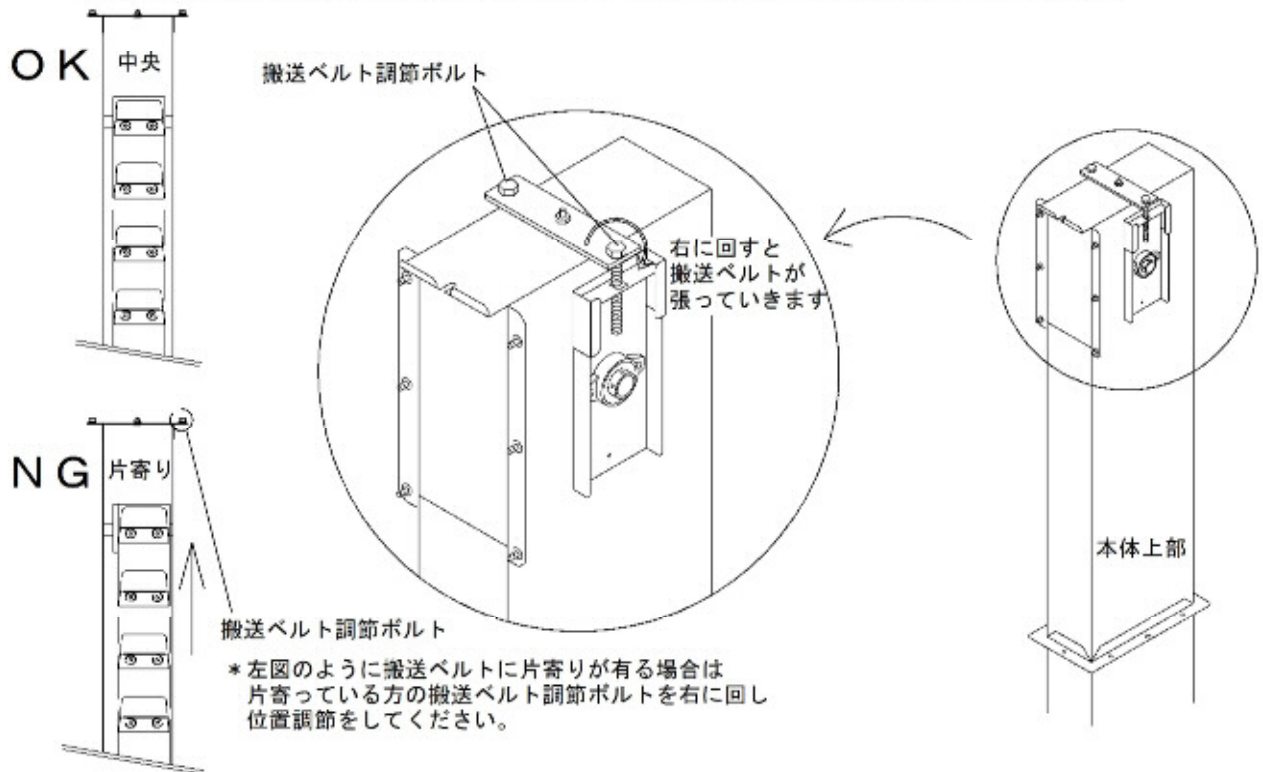
警告 残留米を取り出すときは、必ずON/OFFスイッチを「OFF」にし
差込プラグをコンセントから抜きベルトが完全に止まってから行ってください。
もし、ベルトが動いている時に作業を行うと怪我をするおそれがあります。

定期の点検・調整について

▲ 警告 点検や調節は必ずON/OFFスイッチを「OFF」にして差込プラグをコンセントから抜き、ベルトが完全に止まってから行ってください。
もしベルトが動いている時に作業を行うと怪我をする恐れがあります。

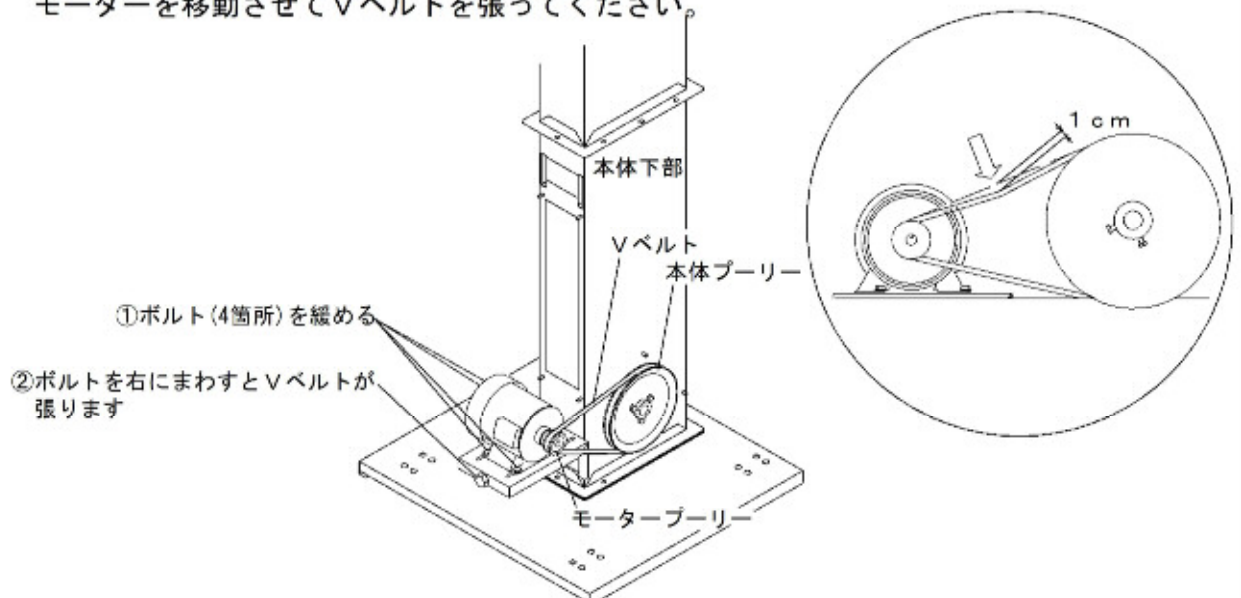
1) 搬送ベルトの調節

本体上部にある搬送ベルト調節ボルトをまわして搬送ベルトを張ってください。



2) 駆動Vベルトの調節

本体下部に本体プーリーを取り付けVベルトを本体プーリーとモータープーリーに掛けてください。Vベルト中間点を指で押さえてタワミが約1 cmになるようにモーターを移動させてVベルトを張ってください。

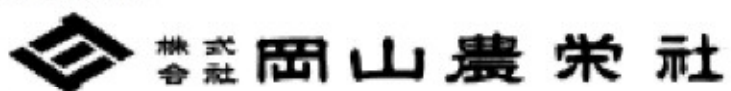


不調診断

搬送部分

状 況	点 検 箇 所 ・ 事 項	処 置
モーターが回らない (搬送ベルトが回転しない)	<ol style="list-style-type: none"> 1) 差込みソケットが確実に入っていない 2) 端子部の締め付けが緩んでいる 3) 断線している 4) スイッチの不良 	<ol style="list-style-type: none"> 1) 差込みソケットを差し込んでください 2) 端子部を締め付け直してください 3) 断線を修理してください 4) スイッチを交換してください
モーターの負荷電流値が高い	<ol style="list-style-type: none"> 1) 投入量が多い 2) 軸受部やモーターの損傷 	<ol style="list-style-type: none"> 1) 投入量を能力内になるよう流量調節板で調節してください 2) 軸受部やモーターを交換してください
モーターが再起動しない	<ol style="list-style-type: none"> 1) 搬送部内に搬送物が詰まっている 2) 差込みソケットが確実に入っていない 3) 端子部の締め付けが緩んでいる 4) 断線している 5) スイッチの不良 	<ol style="list-style-type: none"> 1) 搬送部内の搬送物を全て取り出してください 2) 差込みソケットを差し込んでください 3) 端子部を締め付け直してください 4) 断線を修理してください 5) スイッチを交換してください
搬送能力が低い	<ol style="list-style-type: none"> 1) 投入量が少ない 2) 搬送ベルトがスリップしている 3) Vベルトがスリップしている 4) 搬送バケットが磨耗している 	<ol style="list-style-type: none"> 1) 供給量を増やしてください 2) 搬送ベルトの張りを調節してください 3) Vベルトの張りを調節してください 4) 搬送バケットを交換してください
搬送物が投入口より入っていない	<ol style="list-style-type: none"> 1) 搬送ベルトがスリップしている 2) Vベルトがスリップしている 3) モーターの回転方向が、搬送方向に合っていない 4) 搬送能力以上の搬送物が供給されている 5) 搬送部分が詰まっている 	<ol style="list-style-type: none"> 1) 搬送ベルトの張りを調節してください 2) Vベルトの張りを調節してください 3) モーターの回転方向を訂正してください 4) 供給量を減らしてください 5) 搬送部分の詰まりを解消してください
搬送ベルトがスリップする	<ol style="list-style-type: none"> 1) 搬送ベルトの張り調節不足 2) 搬送部内に搬送物が詰まっている 3) 搬送ベルトが片寄りし搬送部内の内側に接触している 	<ol style="list-style-type: none"> 1) 搬送ベルトの張りを調節してください 2) 搬送部内の搬送物を全て取り出してください 3) 搬送ベルトの片寄りを直してください
搬送部内で異常音がする	<ol style="list-style-type: none"> 1) 搬送ベルトが片寄りし搬送部内の内側に接触している 	<ol style="list-style-type: none"> 1) 搬送ベルトが中央で回転するようにベルト調節金具で調節してください
搬送バケットが底板に当たる	<ol style="list-style-type: none"> 1) 搬送ベルトが伸びている 	<ol style="list-style-type: none"> 1) 搬送ベルトを短くしてください
搬送ベルトが片寄りする	<ol style="list-style-type: none"> 1) 搬送ベルトの張り調節が左右でずれている 	<ol style="list-style-type: none"> 1) 搬送ベルトが中央で回転するようにベルト調節金具で調節してください
異物が排出される	<ol style="list-style-type: none"> 1) 搬送部内の隅や搬送ベルトに付着した固形物がはがれている 	<ol style="list-style-type: none"> 1) 付着を確認後ヘラ等で固形物を取り除いてください

製造販売元



ホームページ <http://noeisha.co.jp>

本社	〒703-8204 岡山市中区雄町394-3	TEL (086) 279-6100
本社営業所	〒703-8204 岡山市中区雄町394-3	TEL (086) 279-6100
北海道営業所	〒078-8275 旭川市工業団地5条3-3-1	TEL (0166) 36-5115
東北営業所	〒983-0043 仙台市宮城野区萩野町4-2-44	TEL (022) 232-5609
関東営業所	〒372-0023 群馬県伊勢崎市柏川町1616	TEL (0270) 21-8127
九州営業所	〒862-0911 熊本市東区健軍3-45-13	TEL (096) 368-7407

お客様メモ

購入日	年	月	日
購入店名			