

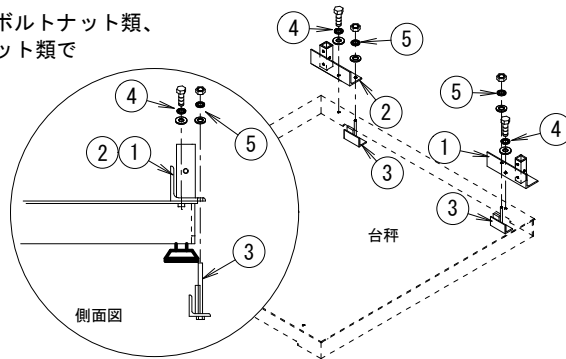
フレコンバッグホルダー

FSB700F
後方支持ホルダー

ベース部取付

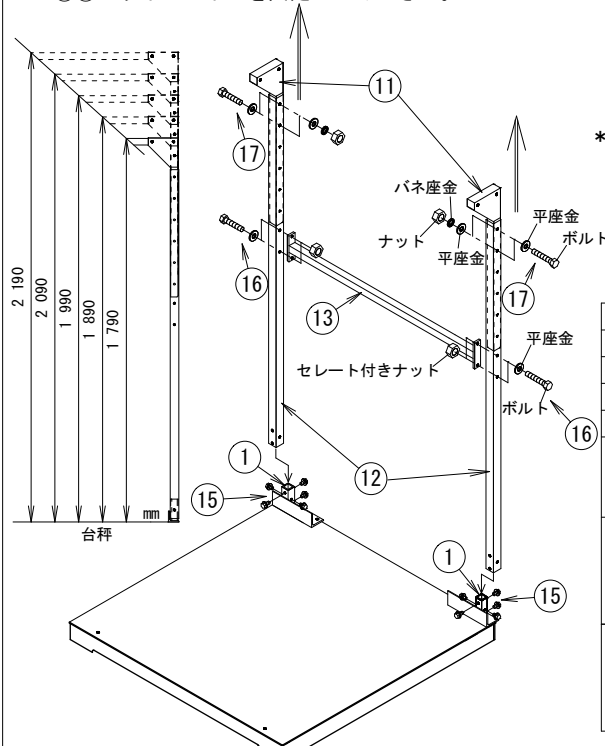
- ①②ベースを台秤上に置き④ボルトナット類、②固定ネジ30を⑤ボルトナット類で固定してください。

①ホルダーベース30	1
②ホルダーベース31	1
③ホルダー固定ネジ30	2
ボルトM8×30(11t)	2
④バネ座金M8	2
平座金8×16×1.6	2
ナットM8	2
⑤バネ座金M8	2
平座金8×16×1.6	2



共通部組立

- ⑫スライドパイプ下を①②ベースに差込み⑮ボルトで固定してください。
- ⑫スライドパイプ下に⑬パイプ中を⑯ボルトナットセットで固定してください。
- 使用するタンクやフレコンバッグに合わせて⑪スライドパイプ上を上下させて高さ調節をしてください（5段階高さ調節が可能です）。⑰ボルトナットセットで⑪⑫スライドパイプを固定してください。



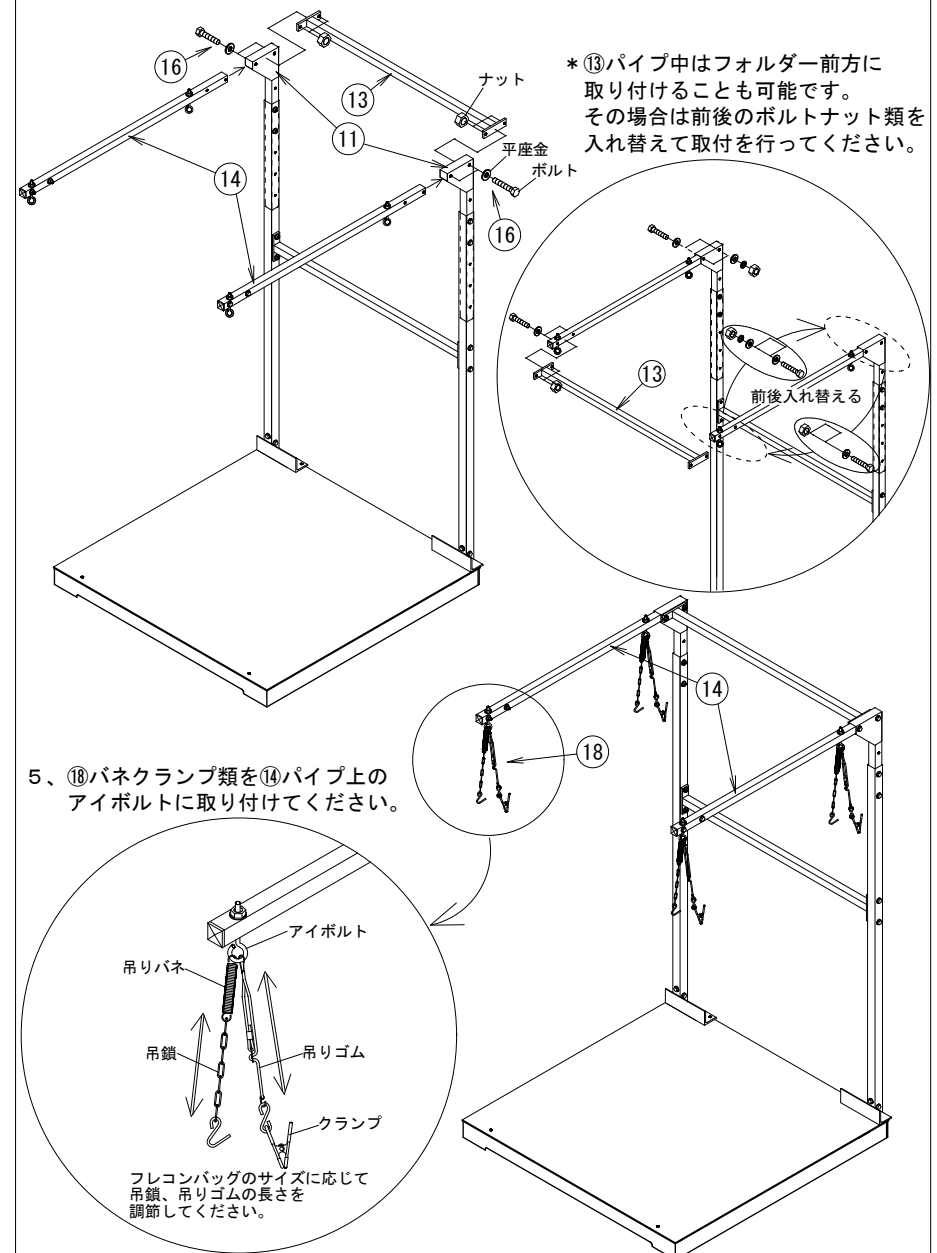
* 平座金類の取付順、またパイプが変形するのでボルト類の締め付け過ぎには注意してください。

⑪スライドパイプ上	2
⑫スライドパイプ下	2
⑬パイプ中	2
⑭パイプ上	2
⑮ボルトM8×20P3	10
ボルトM8×60半ネジ	8
⑯平座金8×26×2.3	8
セレート付きナットM8	8
ボルトM8×55半ネジ	4
平座金8×26×2.3	8
⑰バネ座金M8	4
ナットM8	4
吊りバネ	4
⑱吊鎖	4
クランプ	4
吊りゴム	4

フレコンバッグホルダー

FSB700F
後方支持ホルダー

- ⑭パイプ上を⑪に差込み⑬パイプ中と共に⑯ボルトナットセットで固定してください。



* ⑬パイプ中はフォルダー前方に取り付けることも可能です。その場合は前後のボルトナット類を入れ替えて取付を行ってください。

- ⑱バネクランプ類を⑭パイプ上のアイボルトに取り付けてください。