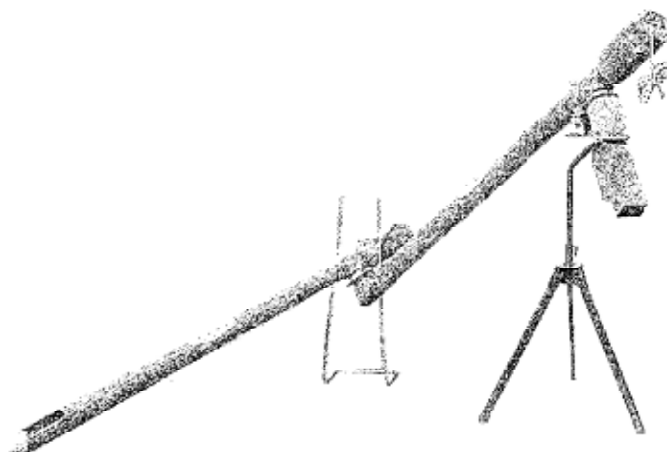


取扱説明書

IRINO

小型直結らくこん

DKMLB(乾燥機用)
DMLB(糶すり機用)



正しく安全に効率の良い作業をしていただくために、ぜひ心掛けていただきたいことを述べていますので、ご使用前に必ずお読みください。誤った使い方をすると、事故を引き起こすおそれがあります。

お読みになった後は必ず製品に近接して保存してください。

小型直結らくこんを お買い上げいただき、ありがとうございます。

はじめに

- この取扱説明書は小型直結らくこんの取扱方法と使用上の注意事項について記載してあります。ご使用前には必ず、この取扱説明書を熟知するまでお読みのうえ、正しくお取扱いいただき、最良の状態でご使用ください。
- お読みになったあとも必ず製品に近接して保存してください。
- 製品を貸与または譲渡される場合は、この取扱説明書を製品に添付してお渡してください。
- この取扱説明書を紛失または損傷された場合は、速やかに当社または当社の特約店・販売店にご注文ください。
- なお、品質・性能向上あるいは安全上、使用部品の変更を行うことがあります。その際には、本書の内容および写真・イラストなどの一部が、本製品と一致しない場合がありますので、あらかじめご了承ください。
- ご不明なことやお気付のことがございましたら、お買い上げまたはお近くの特約店・販売店にご相談ください。
- ▲印付きの下記マークは、安全上、特に重要な項目ですので、必ずお守りください。
 - ▲**危険** その警告文に従わなかった場合、死亡または重傷を負うことになるものを示します。
 - ▲**警告** その警告文に従わなかった場合、死亡または重傷を負う危険性があるものを示します。
 - ▲**注意** その警告文に従わなかった場合、ケガを負うおそれのあるものを示します。
- この取扱説明書には安全に作業していただくために、安全上のポイント「安全に作業をするために」を記載してあります。使用前に必ずお読みください。

もくじ

| | |
|-------------------|-------|
| もくじ | 2 |
| 安全に作業をするために | 3 |
| サービスと保証について | 4 |
| 仕 様 | 5 |
| 本製品の使用目的について | 5 |
| 各部のなまえ | 6～7 |
| DMLBタイプ組み合わせ | 6 |
| DKMLBタイプ組み合わせ | 7 |
| 安全銘板の貼り付け位置 | 8 |
| 各部のはたらき | 9 |
| ○スイッチボックス | |
| ○モーターサイドカバー | |
| お使いになる前に | 10～16 |
| 梱包部品の確認と取り付けのしかた | 10 |
| 電源コード | 16 |
| DMLB型の組立 | 11～13 |
| DKMLB型の組立 | 14～15 |
| 作業のしかた | 17～19 |
| ○ DMLB型 | 17 |
| 1. 運転前の操作 | |
| 2. 運転 | |
| 3. 連続運転 | |
| ○ DKMLB型 | 18 |
| 1. 運転前の操作 | |
| 2. 運転 | |
| 3. 連続運転 | |
| ○搬送量の調節 (DMLB型) | 19 |
| 作業後の手入れについて | 20 |
| 1. 作業後の手入れ | |
| 2. 長時間使用しない場合の手入れ | |
| 定期の点検・調整について | 21 |
| 不調診断 | 22～23 |

安全に作業をするために

ここに記載されている注意項目を守らないと、死亡を含む傷害や事故、機械の破損が生じるおそれがあります。

●一般的な注意項目

▲警告 こんなときは、運転しない！

- 過労、病気、薬物の影響、その他の理由により、作業に集中できない。
- 酒を飲んだとき
- 妊娠しているとき
- 18才未満の人

【守らないと】

思わぬ事故の原因になります。



▲警告 点検・整備時には必ず電源を「OFF」にし、差込プラグを抜く

点検・整備は、必ず電源を「OFF」にし、差込プラグを抜いてから行ってください。

【行わないと】

パネ部に手や服が巻き込まれ、思わぬ事故を起こします。



▲注意 必ず作業前の点検をする

機械を使用する前に必ず作業前の点検を行い、異常箇所は直ちに整備してから作業を始めてください。

また、作業終了時も点検を行って異常がないかチェックしてください。



▲注意 運転中のラセンに注意する

運転中は、入口ラセン部、出口ラセン部には、手を近づけないでください。

【注意しないと】

ラセンに巻き込まれたりして、損害事故を起こします。



サービスと保証について

保証書について

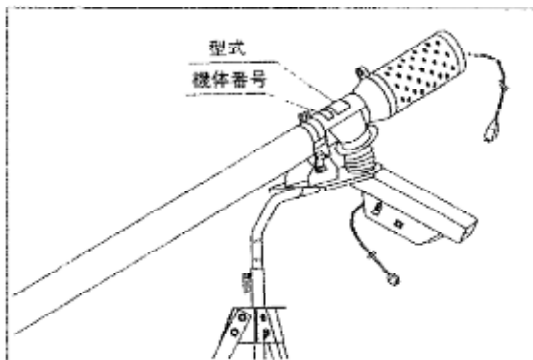
「保証書」はお客様が保証修理を受けられる際に必要となるものです。お読みになった後は大切に保管してください。

アフターサービスについて

機械の調子が悪いときに22～23ページの「不調診断」に従って点検、処置しても、なお不具合があるときは、下記の点を明確にしてお買い上げいただいた販売店、農協、お近くの当社支店までご連絡ください。

〈連絡していただきたい内容〉

- 型式名と製造番号
- ご使用状況は？
- どのくらい使用されましたか？
(約□□時間使用后)
- 不具合が発生したときの状況をできるだけ詳しくお教えてください。



補修部品の供給年限について

この製品の補修用部品の供給年限（期間）は、製造打ち切り後8年です。ただし、供給年限内であっても、特殊部品については納期などをご相談させていただく場合もあります。補修用部品の供給は、原則的には上記の供給年限で終了しますが、供給年限経過後であっても、部品供給のご要請があった場合には、納期および価格についてご相談させていただきます。

仕 様

| 品 名 | 小型直結らくこん | |
|---------------------|-------------------------|-------------------------|
| 型 式 名 | DMLB | DKMLB |
| 能 力(粉) kg/h | 3,000 | 3,000 |
| 重 量 kg | 12.3 | 12.3 |
| モ ー タ ー | 単相 100V 100W コンデンサー付 | 単相 100V 100W コンデンサー付 |
| 本 機 寸 法 ()は最小寸法 | 全 長 | 2,310mm |
| | 有 効 長 | 1,900mm |
| 搬 送 ホ ー ス 寸 法 | 外径89mm | 外径89mm |
| 安 全 装 置 | オートカット(3.4A) | オートカット(3.4A) |
| | 圧力スイッチ | |

本製品の使用目的について

本製品は、乾燥粉を乾燥機から粉倉への搬送用(DKMLB型)又は、乾燥粉を粉倉より粉すり機への供給用(DMLB型)としてご使用ください。

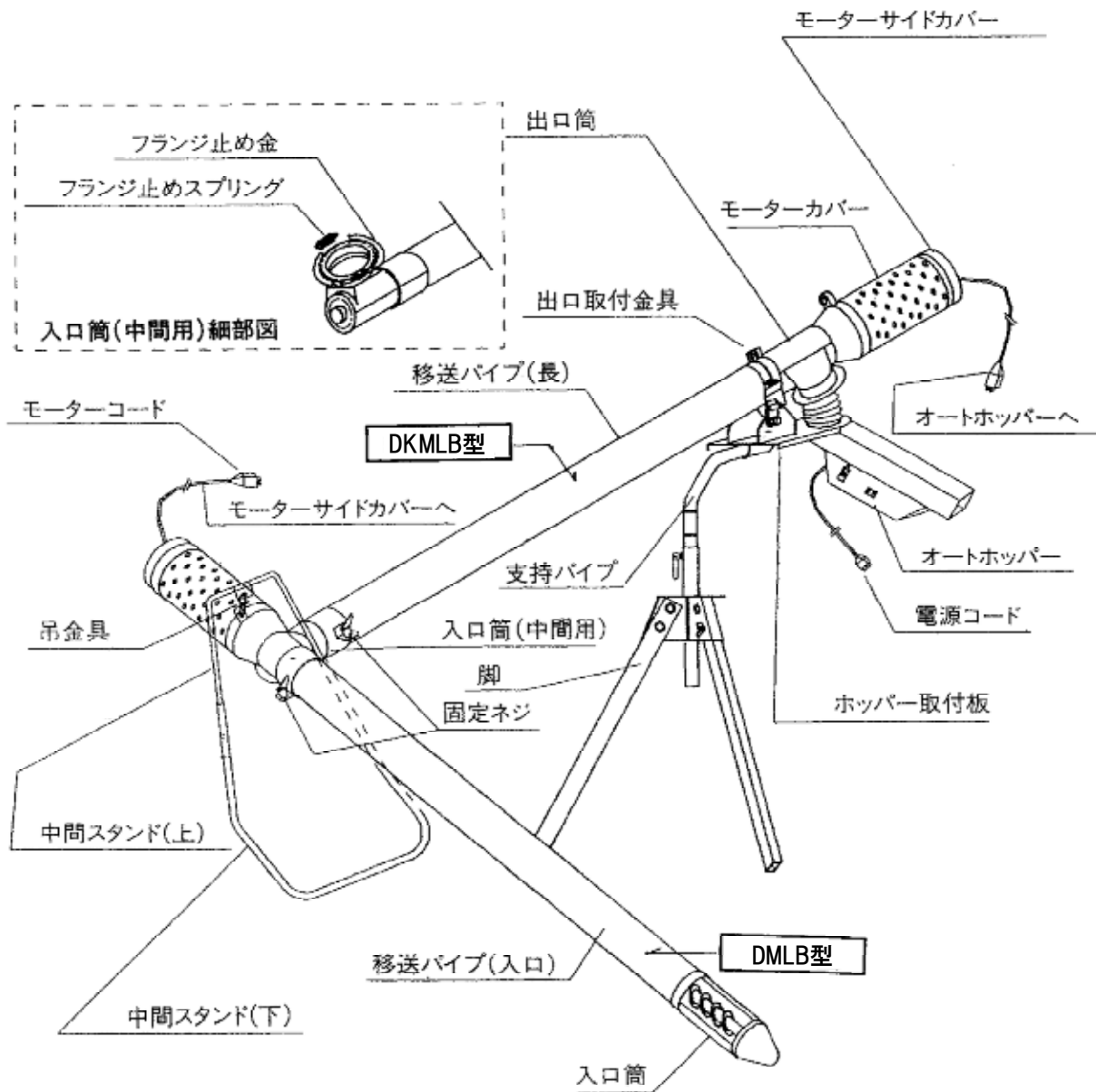
使用目的以外の作業や改造などは、決してしないでください。

使用目的以外の作業や改造をした場合は、保証の対象になりませんのでご注意ください。

(詳細は、保証書をご覧ください。)

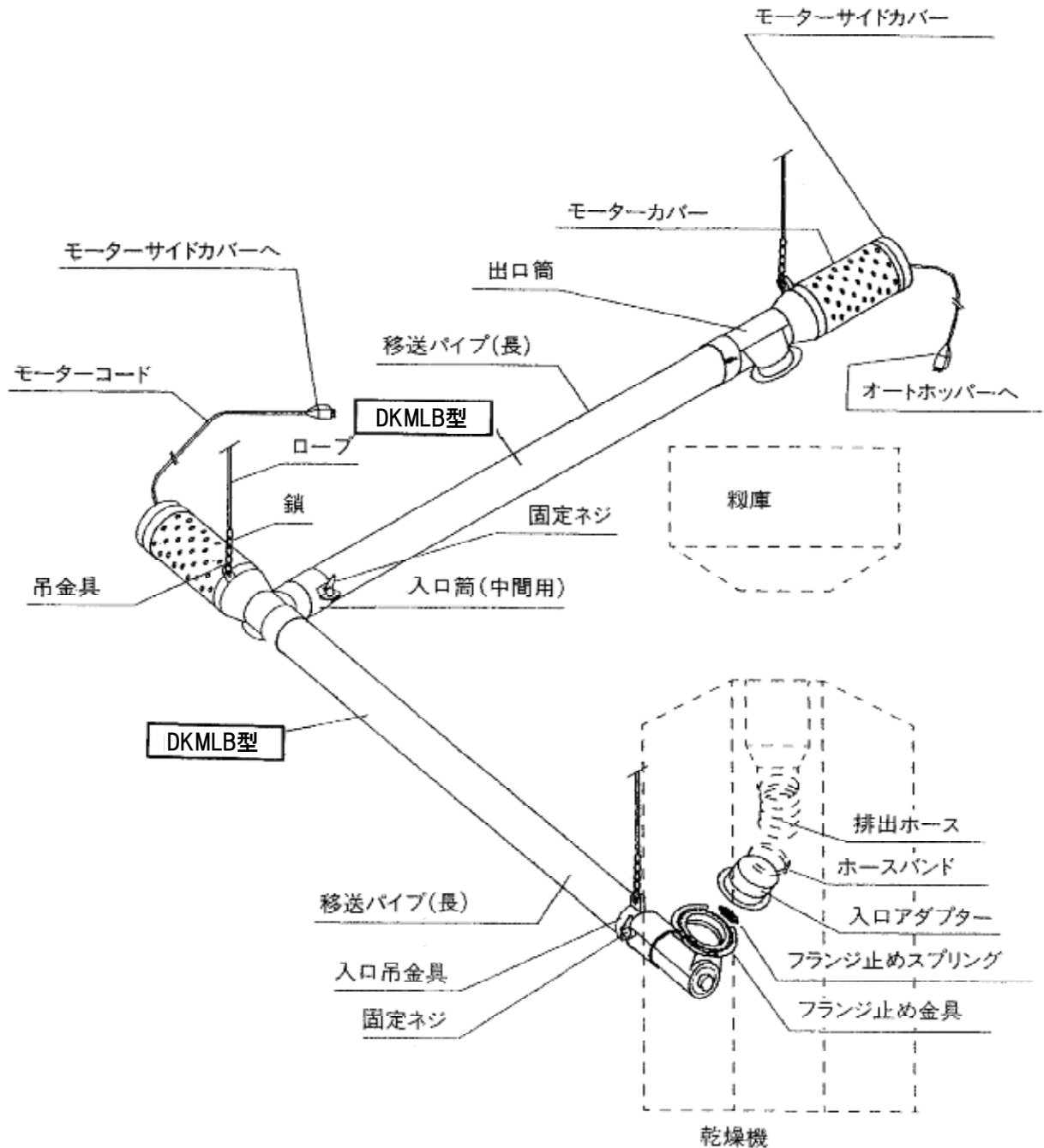
各部のなまえ

DMLBタイプ組み合わせ (纫すり機への供給使用の例)



各部のなまえ

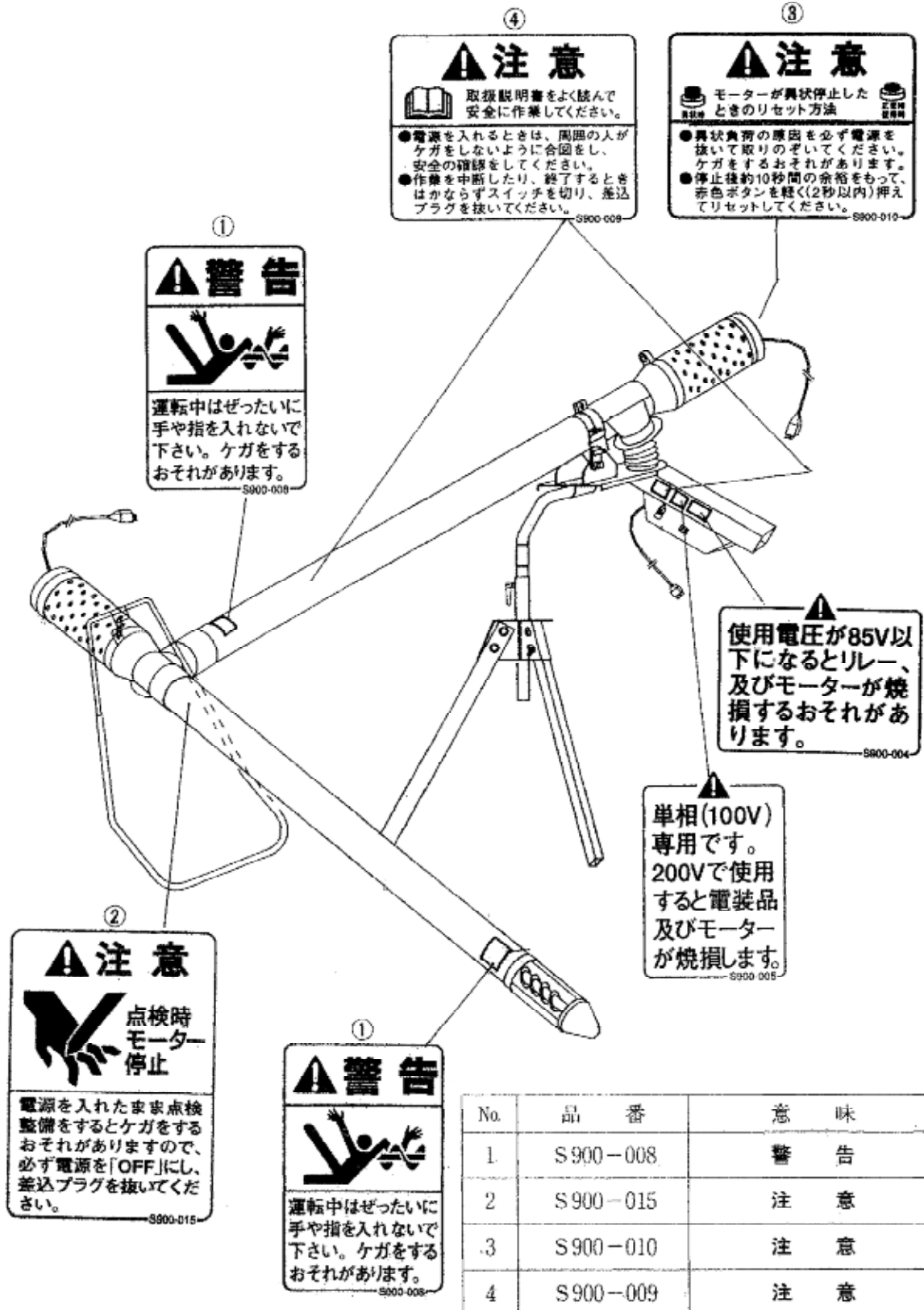
DKMLBタイプ組み合わせ (乾燥機から粉倉への搬送使用の例)



安全銘板の貼り付け位置

安全に作業をしていただくために安全銘板の位置を示したものです。

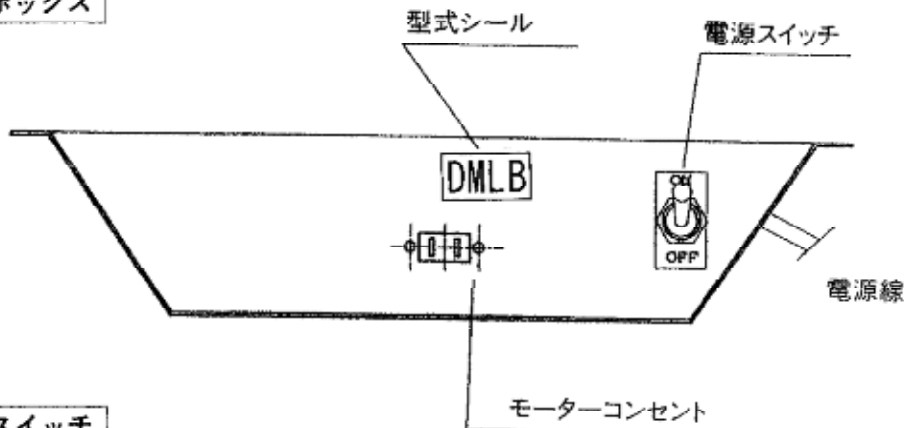
安全銘板は常に汚れや破損のないように保ち、もし破損・紛失した場合は、新しいものに貼り直してください。



| No. | 品番 | 意味 |
|-----|----------|----|
| 1 | S900-008 | 警告 |
| 2 | S900-015 | 注意 |
| 3 | S900-010 | 注意 |
| 4 | S900-009 | 注意 |

各部のはたらき

スイッチボックス



1. 電源スイッチ



電源スイッチ「ON/OFF」を押すとモーターの起動 (ON) 停止 (OFF) を行います。

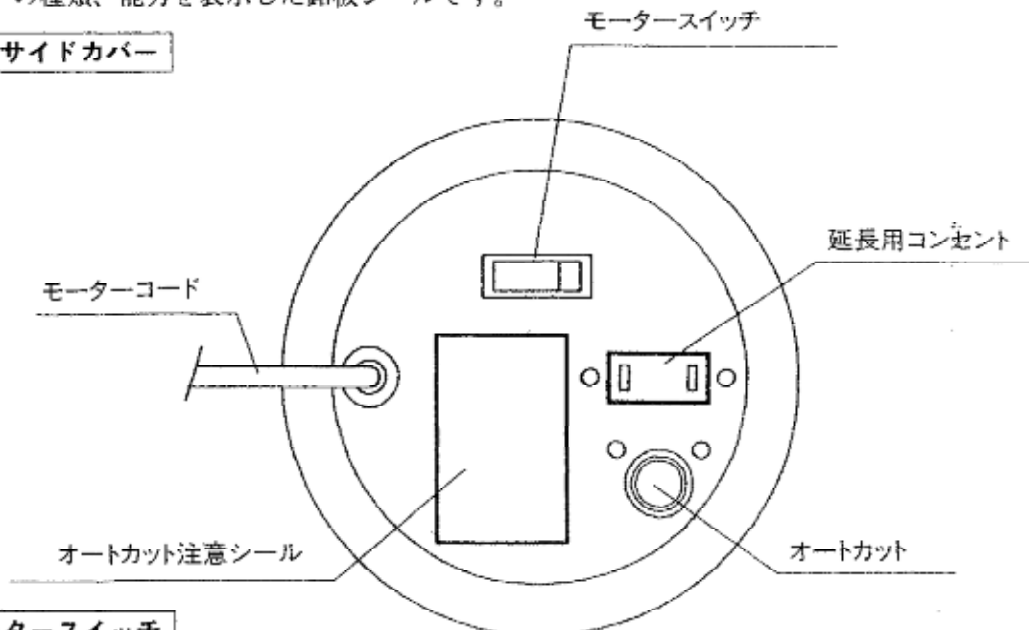
2. モーターコンセント

モーターとスイッチボックスを接続します。

4. 型式シール

モーターの種類、能力を表示した銘板シールです。

モーターサイドカバー



1. モータースイッチ

モータースイッチ「ON/OFF」を押すとモーターの起動 (ON) 停止 (OFF) を行います。

2. モーターコンセント

2台目のモーターとの接続をする為のコンセントです。

1台で使用するときには使用しません。

3. オートカット

ラセン部に小石、木切れ、乾燥ネット等が入り、モーターが異常停止したときのモーター焼損防止機構です。

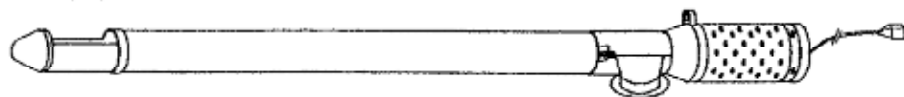
お使いになる前に

梱包部品の確認と取り付けのしかた

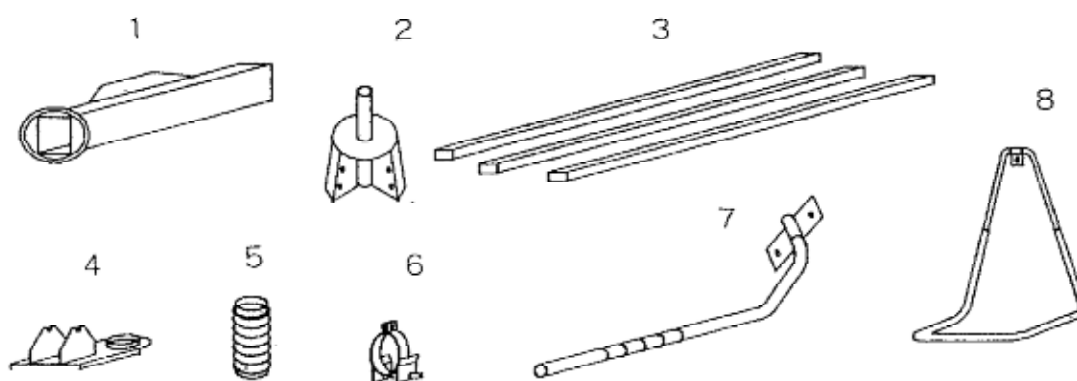
(1) 梱包は本体箱と部品箱の2梱包です。梱包を解いて部品を確認してください。

DMLB型

本体



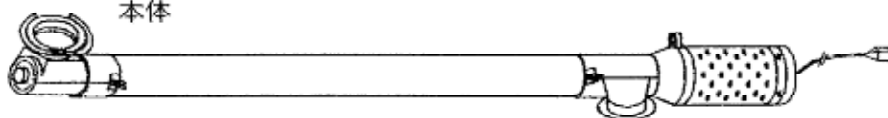
[DMLB-OP(粉すり用部品箱)]



| | | | | | |
|---|---------|----|---|-----------|----|
| 1 | オートホッパー | 1個 | 5 | 連結筒 | 1個 |
| 2 | 脚取付板 | 1個 | 6 | 出口取付金具 | 1個 |
| 3 | 脚 | 3本 | 7 | 支持パイプ | 1個 |
| 4 | ホッパー取付板 | 1個 | 8 | 中間スタンド(完) | 1組 |

DKMLB型

本体



[DKML-OP(乾燥機用部品箱)]

入口用部品箱



| | | |
|---|----------|----|
| 1 | 入口接続フランジ | 1個 |
| 2 | 入口吊下金具 | 1個 |
| 3 | 鎖 | 1個 |

オプション部品

出口用部品箱



| | | |
|---|----------|----|
| 4 | 出口接続フランジ | 1個 |
| 5 | ホースバンド | 1個 |

お使いになる前に

DMLB型の組立

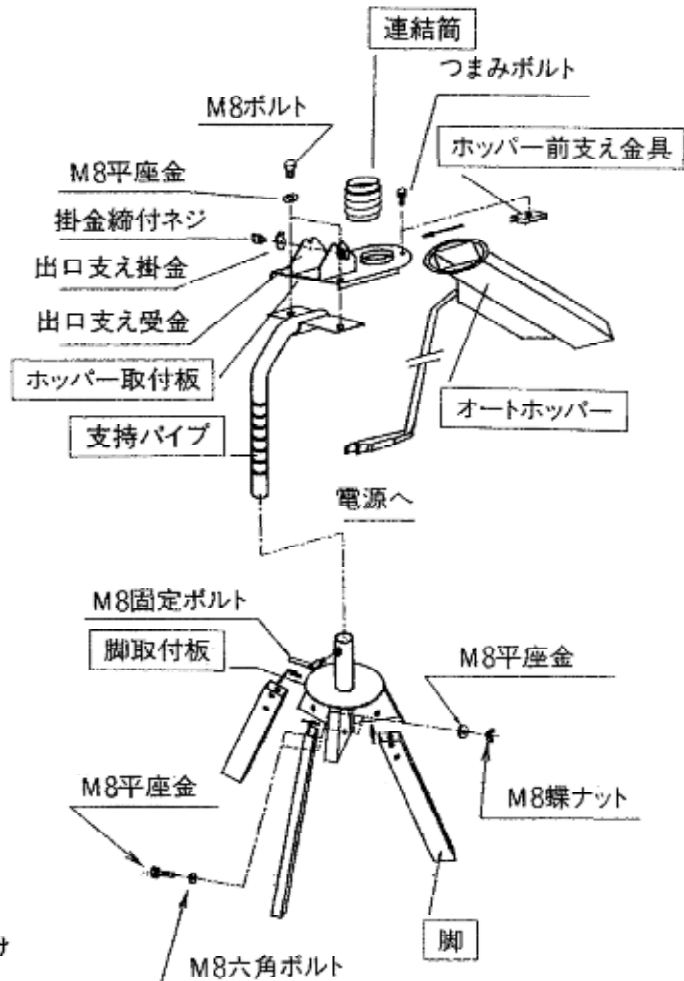
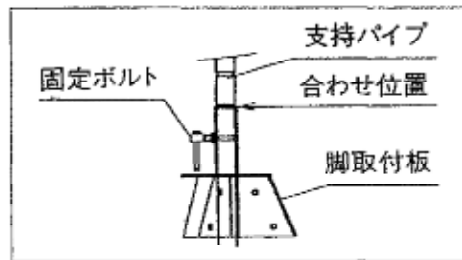
DMLB型は粉すり作業のとき、粉の中へ差し込み、粉をDKMLB型へ移送し粉すり機へ供給します。
DKMLB型と併用します。

(1)脚の組立

- ・脚取付板に脚 3 本を取り付けます。
- ・支持パイプを脚取付板のパイプに挿入し固定ボルトで締め付けます。

注意

固定ボルトは、溝の部分へ締め付けます。脚取付板のパイプの先端と支持パイプの溝が合ったところが締め付けの位置となります。

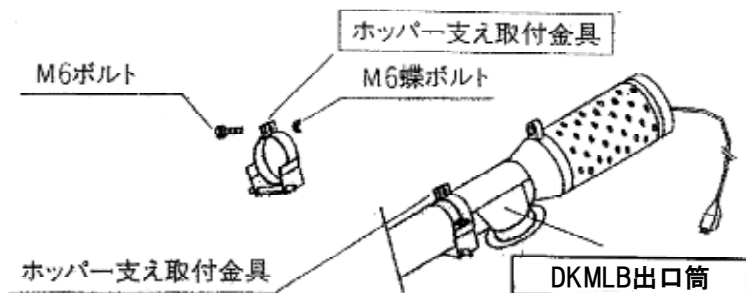


(2)ホッパー取付板とオートホッパーの取り付け

- ・ホッパー取付板のつまみボルト及びホッパー前支え金具を外しオートホッパーをホッパー取付金具に差し込み、ホッパー前支え金具を取り付けつまみボルトで固定してください。
- ・連結筒をホッパー取付板の穴部に合わせて取り付けてください。

(3)ホッパー支え取付金具の取り付け

ホッパー支え取付金具をDKMLB本体の出口にM6ボルト、蝶ボルトにて固定して下さい。



お使いになる前に

(4) オートホッパー部とのセット

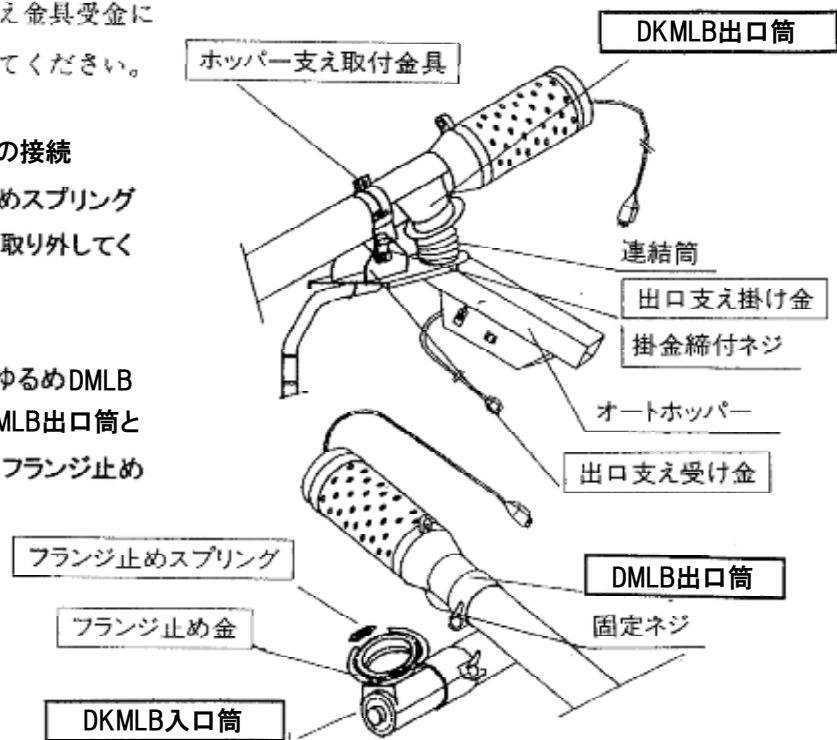
ホッパー支え取付金具を出口支え金具受金に乗せ、出口支え掛金にて固定してください。

(5) DMLB出口筒とDKMLB入口筒の接続

① DKMLB入口筒のフランジ止めスプリングの片方をフランジ止め金より取り外してください。

② DKMLB入口筒の固定ネジをゆるめDMLB出口と平行になるようにし、DMLB出口筒とDKMLB入口筒とを結合させ、フランジ止めスプリングにて固定してください。

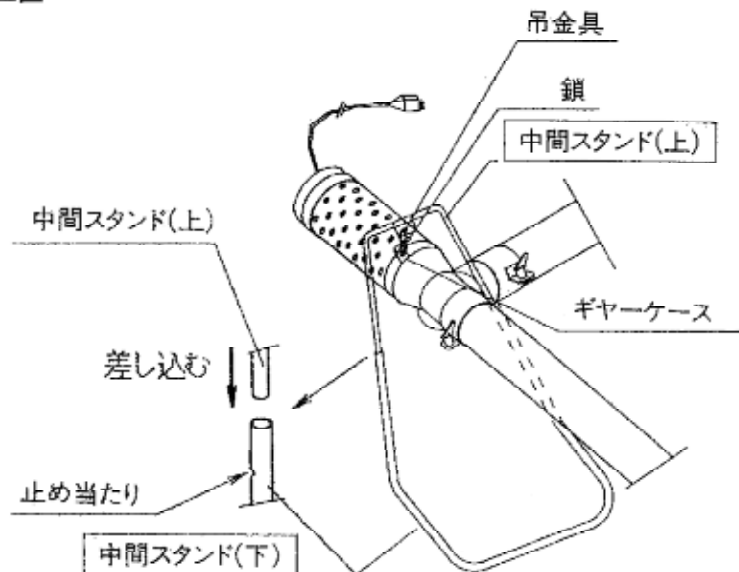
固定ネジを締め付けてください。



(6) 中間スタンドの取り付け

① 中間スタンド(上)をDMLB出口をまたがすようにして中間スタンド(下)の止め当たり部まで挿し込みます。

② 中間スタンド(上)の吊金具をDMLB出口部の金具を連結します。鎖の止め位置によって高さの調節ができます。



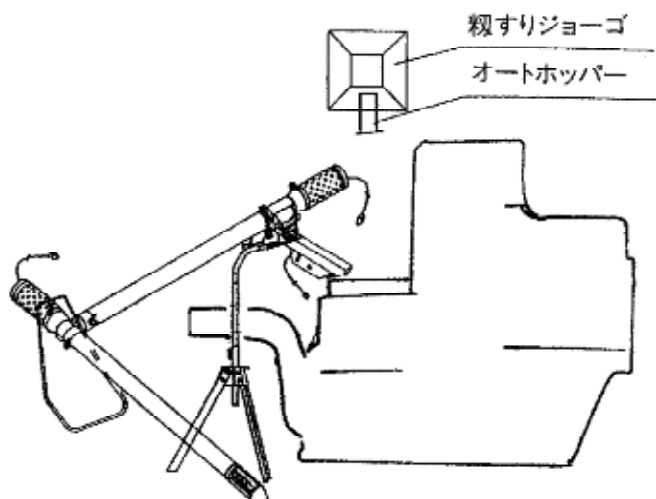
お使いになる前に

(7) 糺すり機とのセットのしかた

オートホッパーの先端が糺すり機のジョーゴ中央より少し手前に位置するように支持パイプの高さ、脚の位置を調節してください。

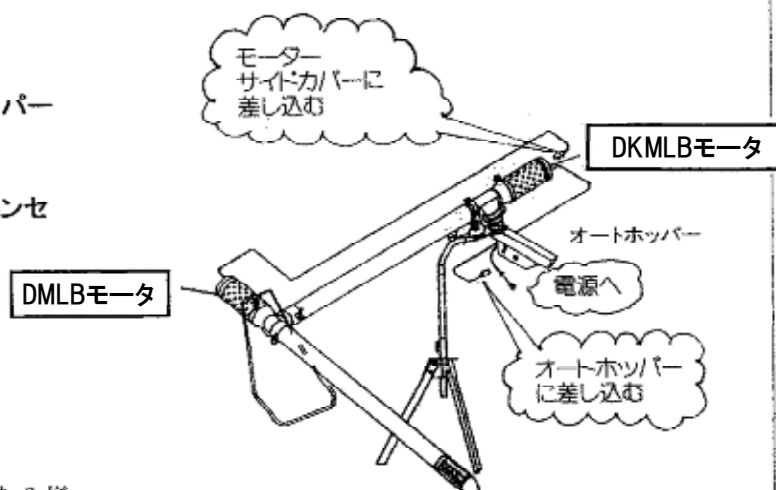
▲注意

オートホッパーの調節や脚の位置合わせをするとき、モーター部分が重い
ため転倒しやすくなりますので、モーター部と脚をよく支えて行ってください。転倒するとケガをしたりモーターが破損することがあります。



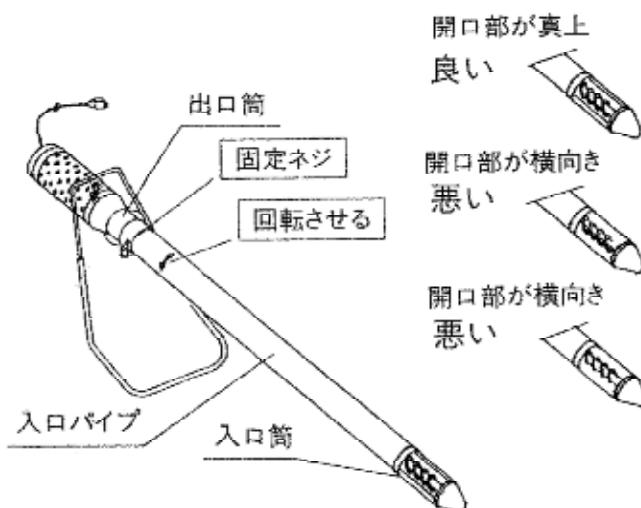
(8) 結線のしかた

- ① DMLBのモーターコードをDKMLBのモーターサイドカバーのコンセントに接続してください。
- ② DKMLBのモーターコードをオートホッパーのコンセントに接続してください。
- ③ オートホッパーからのコードは電源コンセントに接続してください。



(9) 入口の据え付け

入口筒の開口部は、閉口部が真上になる様
出口筒の固定ネジをゆるめ入口パイプを回
転させてください。

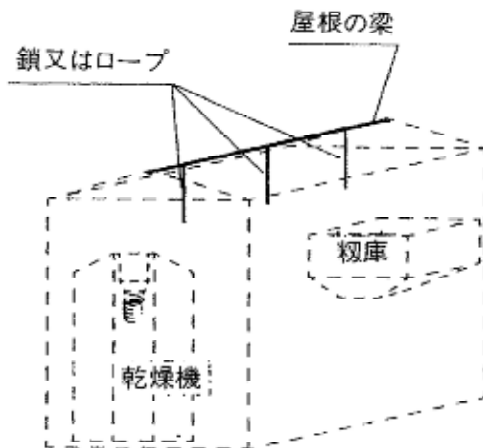


お使いになる前に

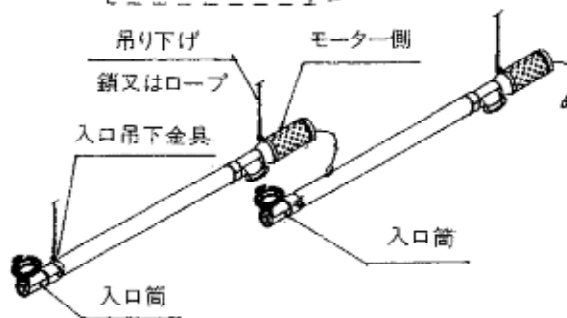
DKMLB型の組立

▲注意 取り付けは高所作業となりますので、必ず足場を固め複数の人で行ってください。守らないと転落しケガをしたり、機械が破損します。

- ① DKMLBの吊下位置に作業小屋の梁より、本体吊下高さに、ロープ又は鎖を取り付けてください。

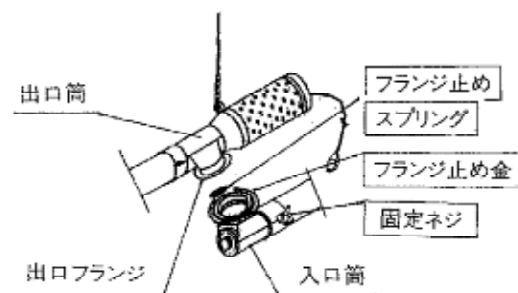


- ② DKMLBのモーター側より、吊り下げられているロープ又は、鎖に吊り下げてください。
- ③ 入口吊下金具側(入口筒側)をロープ又は鎖にて吊り下げてください。



DKMLB入口筒とDKMLB出口筒の接続

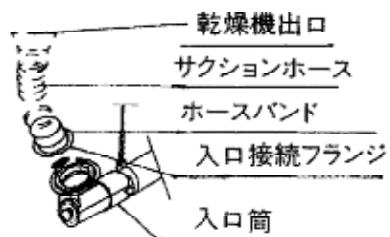
- ① DKMLB入口筒のフランジ止めスプリングの片方をフランジ止め金より取り外してください。
- ② DKMLB入口筒の固定ネジをゆるめ、出口フランジと入口フランジが平行になる様にして結合させ、フランジ止め金フランジ止めスプリングにて固定してください。固定ネジを締め付けてください。



お使いになる前に

乾燥機出口とDKMLB入口筒との接続

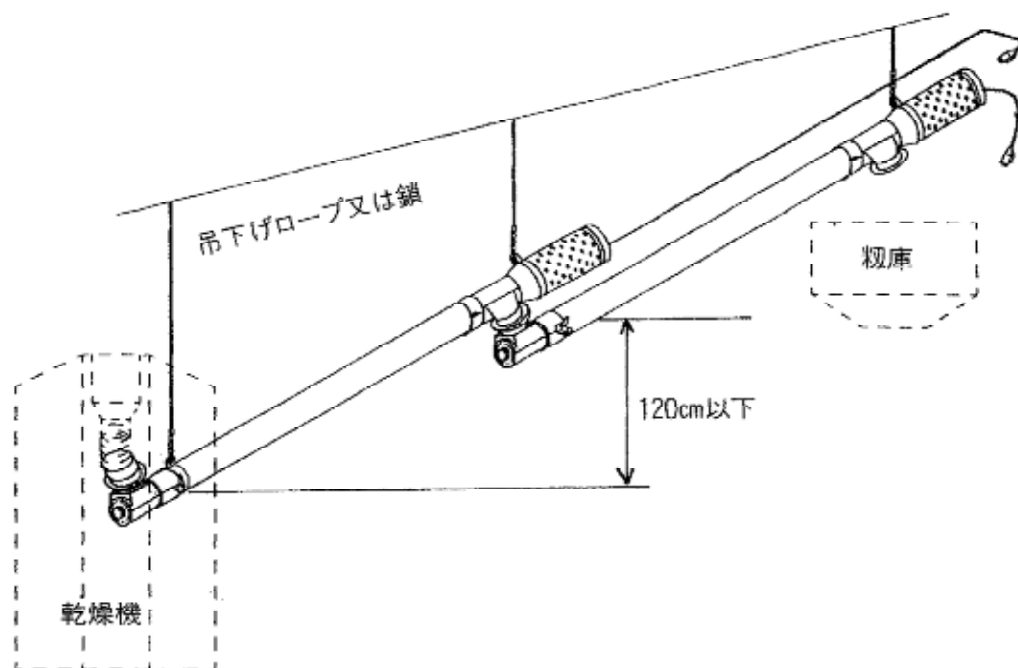
- ①DKMLB入口筒に、入口接続フランジを取り付けてください。
- ②乾燥機出口に、サクシオンホースを取り付けてホースバンドで固定してください。
- ③入口接続フランジ内にサクシオンホースを差し込んでください。



注意 サクシオンホースの曲りは、45°以上にしてください。
サクシオンホースは、入口筒内のラセンには接触しない様に注意してください。

据え付け角度

- ①本体の据付角度は、35°以内(入口と出口の高さの差は120cm以下)に据え付けてください。
- ②本体を2台以上接続する場合には、モーターコードは入口側から出口側へと接続して行ってください。

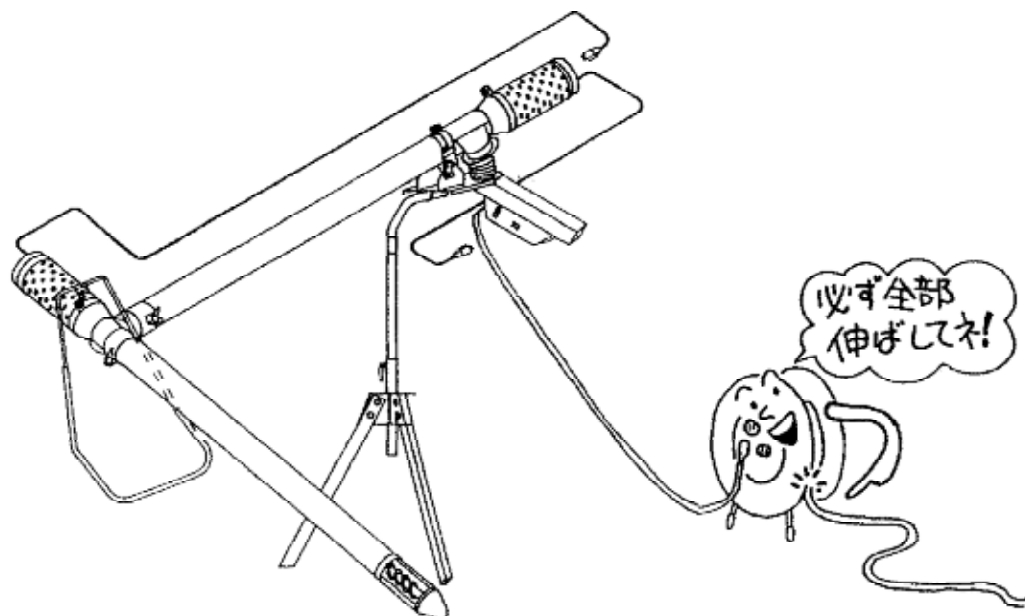


お使いになる前に

電源コード

電源コードは、延長コードを使用せずに、直接コンセントに接続してください。

やむえず、延長コードを使用する場合には、2mm以上の太いコードを使用し、出来るだけ短くしてください。



▲注意 長いコードを使用すると、電圧低下をきたし、モーターの過負荷や誤動作の原因となります。コードリールを使用するときには、コードを巻いたままにしないで全部伸ばして使用してください。

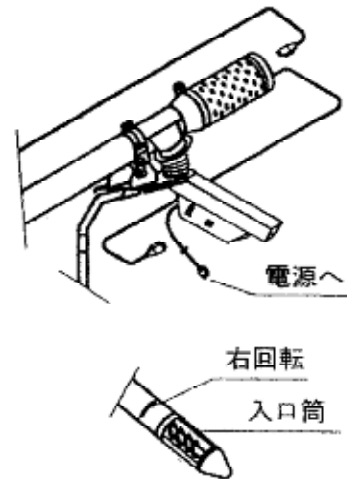
作業のしかた DMLB型

1. 運転前の操作

▲警告・電源を入れるときは、周囲の人がケガをしないように合図をし、安全の確認をしてください。

・作業を中断したり、終了するときは必ずスイッチを切り、差込プラグを抜いてください。

- ①スイッチボックスのコードを電源に差し込みます。
- ②モータースイッチを「ON」にします。
- ③入口ラセンが右回転（入口側から見て）であるか確認します。
逆に回転している場合は販売店に連絡してください。

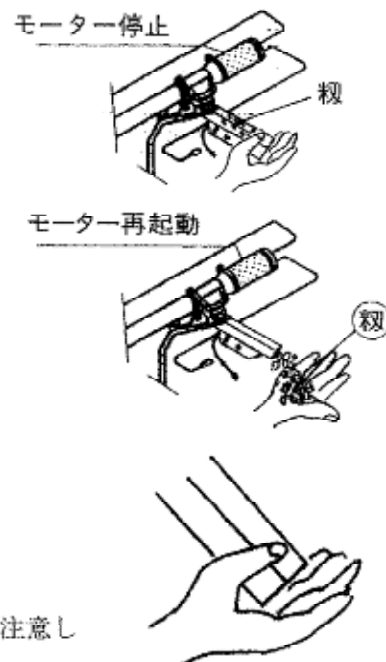


2. 運転

オートホッパーの作動確認

- ①扱が扱すり機のジョーグ中央に出るように、三脚の位置を調整してください。
- ②オートホッパーの出口に手をあて扱を詰め、モーターが自動停止し又、手を離すと詰まりが無くなりモーターが再起動するかを確認します。

注意 モーターが停止し再起動をしないときはオートホッパー内蔵の圧力スイッチが故障ですので販売店に連絡してください。



3. 連続運転

各部の点検の結果が良ければ連続運転に入ります。
扱すり機の性能に合った扱搬送をするために運転中、次の点に注意してください。

○扱の供給(搬送)は適当か

扱の供給量(搬送量)は適切に設定されているか

扱すり機が連続運転の状態、ジョーグに扱が常時供給されている状態が最良です。

逆にモーターの自動停止、再起動が、頻繁に繰り返している状態や、ジョーグに扱が溜まらず流れ込んでいる状態は、搬送量の調節が必要です。

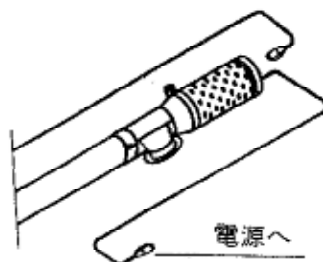
作業のしかた DKMLB型

1. 運転前の操作

▲警告・電源を入れるときは、周囲の人がケガをしないように合図をし、安全を確認してください。

・作業を中断したり、終了するときは必ずスイッチを切り、差込プラグを抜いてください。

- ①モーターサイドカバースイッチを「ON」にします。
- ②モーターコードを電源に差し込みます。
- ③入口ラセンが右回転（入口側から見て）であるか確認します。
逆に回転している場合は販売店に連絡してください。



2. 運転

糞庫と出口筒の取付位置の確認

- ①糞が糞庫の中心に排出されるように出口筒の位置を調整してください。
- ②DKMLAから電源を入れてください。
- ③乾燥機の電源を入れてください。
- ④乾燥機の排出操作を行ってください。

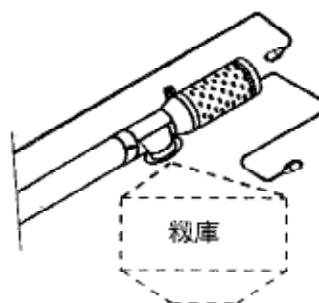
注意 乾燥機からの排出は最初から全開にしないでください。

DKMLBの取付搬送量の確認などを、行ってください。

乾燥機の排出を中止するには、

- ①乾燥機の電源を切る。
- ②DKMLB本体内の糞の排出が終わる。
- ③DKMLBの電源を切る。

この手順にて電源操作を行ってください。



3. 連続運転

各部の点検の結果が良ければ連続運転に入ります。

DKMLBの性能に合った糞搬送を行ってください。

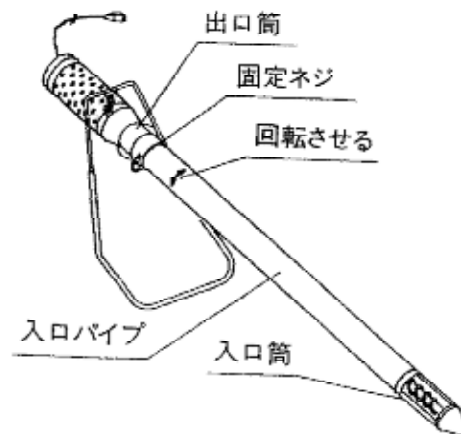
注意 運転中、DKMLBの出口は糞で塞がらないようにしてください。
機械の故障の原因になります。

作業のしかた DMLB型

○搬送量の調節

▲警告 運転中、ラセンは高速で回転しているので、絶対に手や指をいれないでください。
ケガをするおそれがあります。

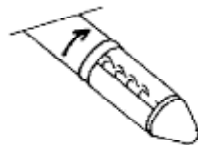
①搬送量が著しく少なくなった場合にはモーターを止め、入口を塞いでいるわらくず等を取り除いてください。



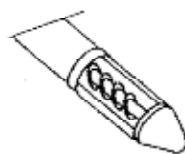
流量調節(搬送量)の操作

- ①出口筒の固定ネジを緩めてください。
 - ②入口パイプを回転させてください。
- 回転方向は右左、どちらでもかまいません。

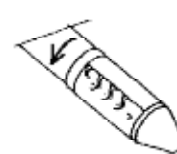
右に回す
搬送量減少



搬送量最大



左に回す
搬送量減少



作業後の手入れについて

1. 作業後の手入れ

▲警告・ 糞を取り出すときは、必ずモーターを確実に停止させ回転部が完全に止まってから行ってください。

モーターが回転したまま作業を行うと、ケガをするおそれがあります。

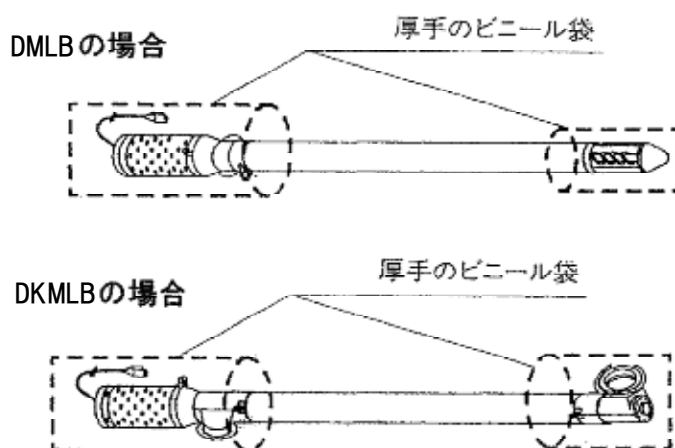
糞の取出しかた

- ①移送パイプ内の残糞は、電源スイッチの「ON」「OFF」を2～3秒間隔で数回繰り返します。
- ②入口筒を出口筒より高く持ち上げます。
- ③入口パイプから順次同じ要領で行ってください。
- ④ホッパー内の残糞を取り除いてください。

2. 長時間使用しない場合の手入れ

DMLB、DKMLBを長時間使用しない場合は、次の要領で格納してください。

- ①DMLB、DKMLBは分割してください。
- ②格納場所は出来るだけ乾燥した場所を選んでください。
- ③ネズミの侵入防止のために、厚手のビニール手袋で出口部、入口部を塞いでください。



定期点検・調整について

1. 移送パイプ・ラセンの点検・交換のしかた

▲警告 点検・整備をするときは、必ずモーターを確実に停止させ、回転部が完全に止まってから行ってください。

モーターが回転したまま作業を行うと、ケガをするおそれがあります。

2. ラセンの点検

①入口部、出口部からラセンを目視しラセンが著しく摩耗していないか確認してください。

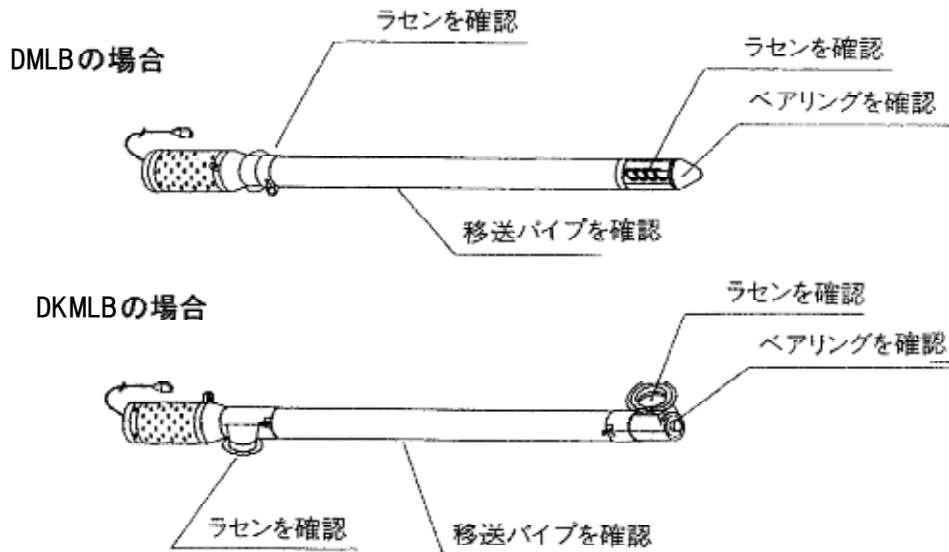
摩耗が激しいときはラセンの交換が必要です。

②移送パイプが摩耗していないか確認してください。

外側から目視して移送パイプが白く濁った様な色に変色していると破損のおそれがあります。移送パイプの交換が必要です。

③ラセンは手で軽く回ること

軽く回らないときには、入口ベアリングの不良が考えられますのでラセンを外し、ベアリングを交換してください。



不調診断

| 状 況 | 点検箇所 | 確 認 手 順 | | 処 置 |
|---------------------|----------------|---|---|---|
| モーターが 回転しない | モーターサ イドカバー | モーターコードの接続 | | オートホッパーのスイッチボックスから順 番に接続されているかを確認してください。 (DMLBタイプ) 粉庫に一番近い所から順番に接続されてい るかを確認してください。(DKMLBタイプ) |
| | | モータースイッ チのON、OFF、 DMLB、DKMLB 単体で運転 | 回転しない | モーターサイドカバー内部の結線確認及び ハンダ部を確認してください。 |
| | オートホッ パー | スイッチを ON、OFF させる | リレーが作動 する | リレーのハンダ部の確認をしてください。 コネクター類の接触を確認してください。 |
| | | | リレーが作動 しない | 圧力スイッチの結線を確認してください。 リレー不良の時はリレーを交換してくださ い。 |
| | モーター | モーターのコイルが変色して いないか | 変色しているとモーターの交換が必要です。 | |
| モーターに 力がない | モーター | モーターコイルが変色してい ないか | 変色しているとモーターの交換が必要です。 | |
| | オートホッ パー | 手で圧力スイッチの ON・OFFをする | 圧力スイッチ作動不良の時は、交換が必要 です。 | |
| | 電源電圧 | 機械の運転中の電圧テスター で電圧の確認 | 8.5V以下タコ足配線などを止めてくださ い。 延長コードは太くて短いものに交換して ください。 | |
| オートカッ トが作動す る | 本体 | 入口部のラセンを確認する | | 本体内部に本切れ、乾燥ネット等まきこん でいないか |
| | 電源電圧 | | 昇圧器を使用 している | 昇圧器は出来るだけ使用しないでください。 |
| | | | 200V→100V 変圧器を使用 していないか | 変圧器の容量を確認してください。 容量は15A以上の器機を使用してください。 |
| | オートホッ パー | 圧力スイッチ | 圧力スイッチ不良の時は交換が必要です。 | |

不調診断

| 状 況 | 点検箇所 | 確 認 手 順 | 処 置 |
|-------------|------|----------------|--|
| モーター再起動出来ない | 本体 | 本体内に粉が充満していないか | 全のモータースイッチを「OFF」にして、出口側より順にモータースイッチを「ON」にして本体内の粉を排出する。 |



本社営業部・岡山市中区雄町字八反田394-3 ☎(086)279-6100
北海道(営)・旭川市工業団地5条3丁目3番1号 ☎(0166)36-5115
東北(営)・仙台市宮城野区萩野町4丁目2-44 ☎(022)232-5609
関東(営)・群馬県伊勢崎市順川町1616 ☎(0270)21-8127
九州(営)・熊本市東区健軍3丁目45-13 ☎(096)368-7407
本社工場・岡山市中区雄町字八反田394-3 ☎(086)279-0313

お客様メモ

購入日 平成 年 月 日

購入店名