

灌水ホース巻取機MM35HE用アタッチメント取扱説明(スミススイR)

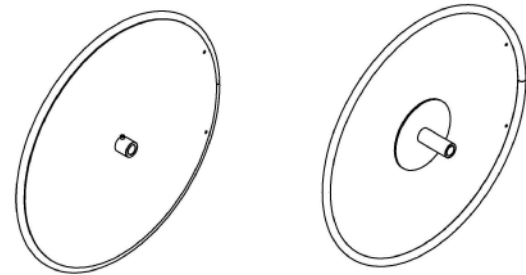
MM35HE-OP03

はじめに

この部品は灌水ホース巻取機MM35HEで灌水ホース「スミススイR」を巻き取るためのものです。

灌水ホース巻取機MM35HEの取扱説明書を読んでから本部品を使用してください。

構成部品

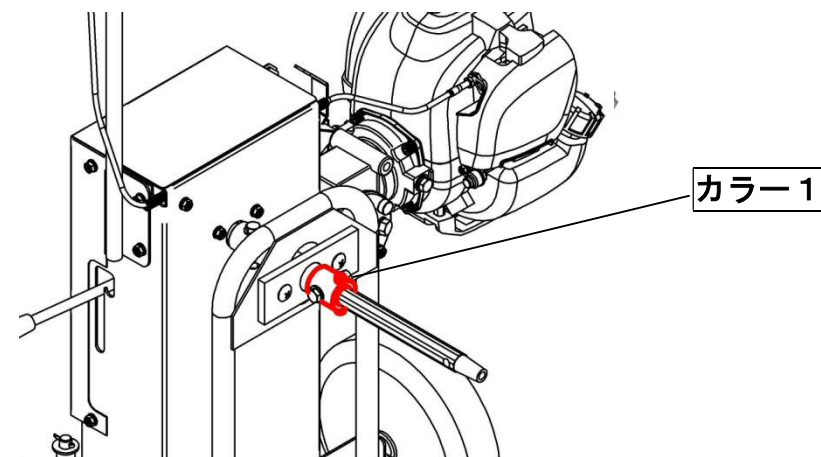


サンスイリング内

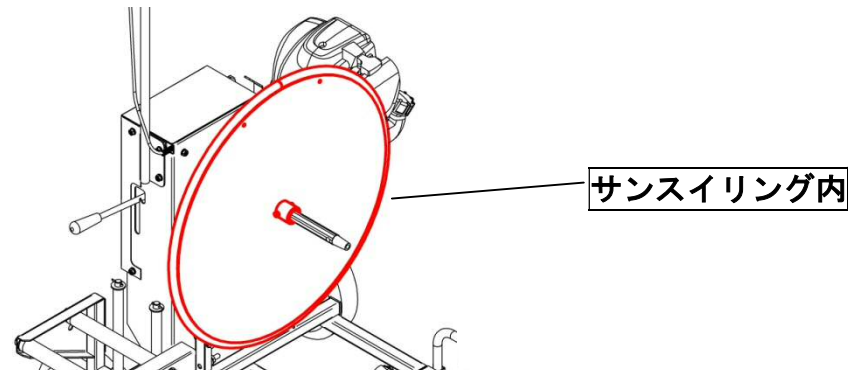
サンスイリング外

組み付け方法

①製品に取り付けられているカラー1を取り外します。

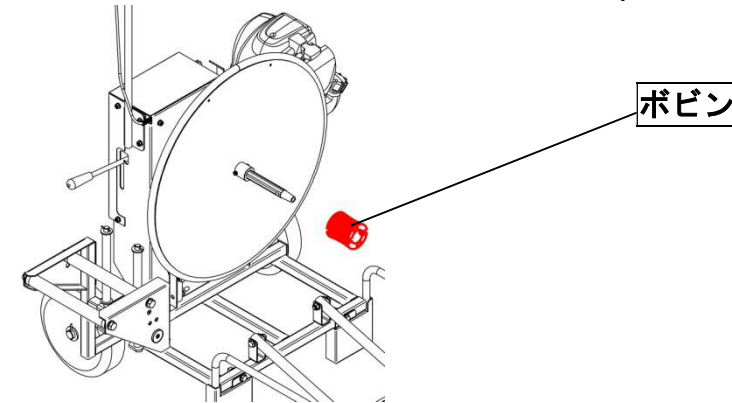


②「サンスイリング内」を取り付けます。ボルト、ナット類は「カラー1」と同じです。

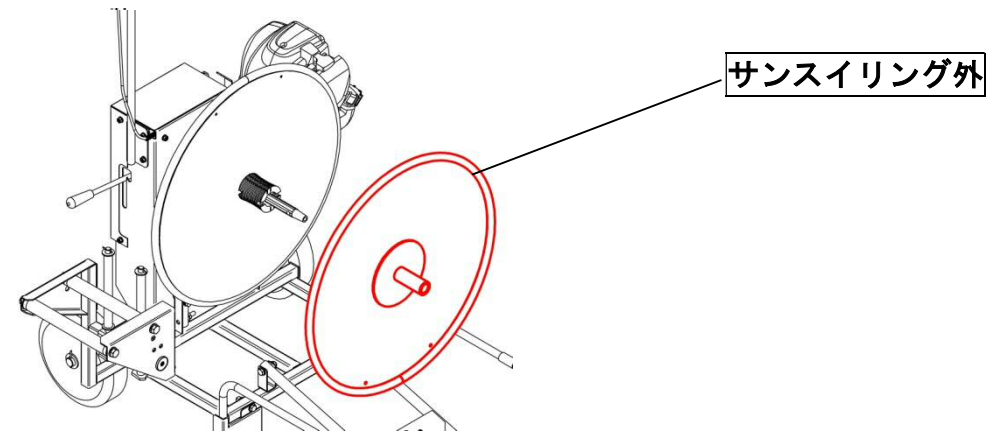


使用方法

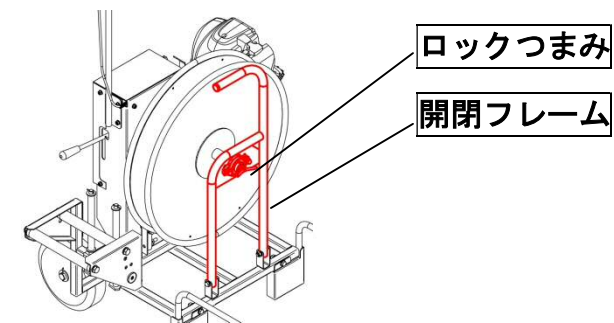
①スミススイR用のボビンを差し込みます。(ボビンは製品に含まれていません。)



②「サンスイリング外」を取り付けます。



③開閉フレームを閉じてロックつまみで固定します。



※巻取り作業は標準仕様と同じです。MM35HEの取扱説明書を参照願います。

※「スミススイ」は住化農業資材株式会社の登録商標です。