

取扱説明書

マルチサブソイラーセット マルチ巻取機+サブソイラー

MHS-140SK

MHS-180SK

▲ 注意 安全に作業をするために下記の事項を守ってください。

1. 各部分のねじの締め付けは使用中に緩まないように確実に締め付けてください。
2. 重量物を扱うため必ず2人以上で組み立ててください。
3. トラクターおよび本機の強度を越えた使い方はしないでください。
4. 付属のピン等は抜け止めを確実に行ってください。
5. 巻取機やエンジン等の取り扱いについては各付属の取扱説明書をお読みください。
6. マルチシートを巻き取るには当社製のマルチ巻取機が必要です。
7. 作業時にはターンテーブル脚を必ず取り外してください。
8. 本機をトラクターから取り外す時は必ずターンテーブル脚を取り付け、転倒防止を施してください。
9. 本機をトラクターに取り付けた時、上部が突出しますので接触に注意してください。
10. 本機をトラクターに取り付けた時、横や後ろに突出しますので接触に注意してください。
11. スロットルワイヤーをトラクターの回転部に巻き込まないように注意してください。

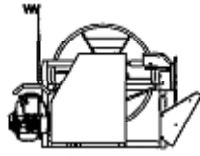
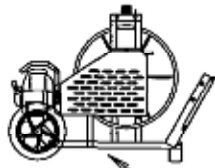


正しく安全に効率の良い作業をしていただくために、ぜひ心掛けていただきたいことを述べていますので、ご使用前に必ずお読みください。誤った使い方をすると、事故を引き起こすおそれがあります。

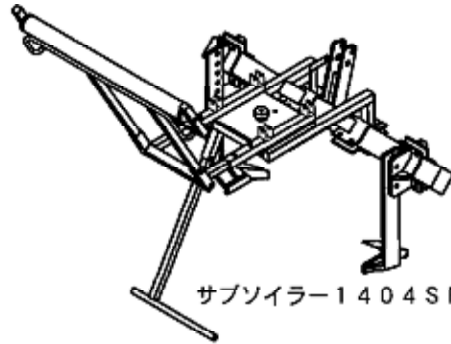
お読みになった後は必ず製品に近接して保存してください。

1 本製品はマルチシートの回収用です。

マルチ巻取機 (MHS310A~E, CT~JT) とサブソイラーの組み合わせでのご使用となります。

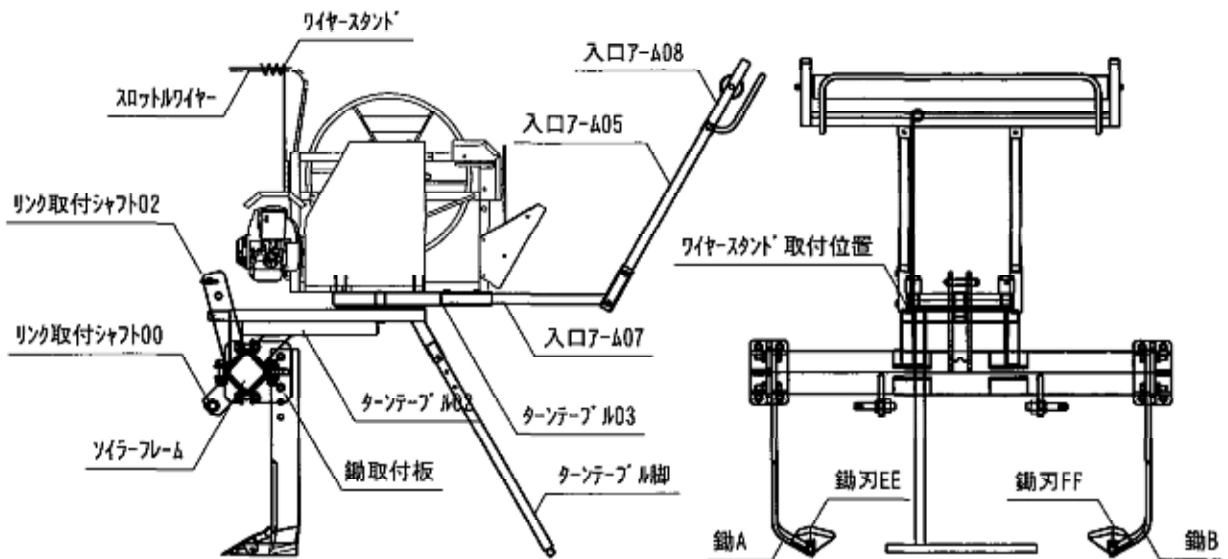


マルチ巻取機MHS310A, B, D, E, CT, DT, ET, FT, GT, HT, JT



サブソイラー1404SF (図)

2 各部の名称とはたらき



入口アーム07	剥がしたマルチシートを巻取機に案内します。
入口アーム05	
入口アーム08	
ターンテーブル02	マルチ巻取機を取り付け向きを自由に変えられるようにします。
ターンテーブル03	
ターンテーブル脚	サブソイラーをトラクターから取り外した時の支えになります。
リンク取付シャフト00	トラクターのロワーリンクを取り付けます。
リンク取付シャフト02	トラクターのトップリンクを取り付けます。
ソイラーフレーム	トラクターとターンテーブル、鋤を取り付けます。
ワイヤースタンド	スロットルワイヤーを通して巻き込みを防止します。※1
鋤取付板	鋤を取り付けます。
鋤A	進行方向に向かって左に取り付けます。
鋤B	進行方向に向かって右に取り付けます。
鋤刃EE	進行方向に向かって左に取り付けます。
鋤刃FF	進行方向に向かって右に取り付けます。
スロットルワイヤー	マルチ巻取機エンジンの回転を操作します。

※1、MHS310A、Bはサブソイラーフレーム側にワイヤースタンドが取り付けます。

3 組み立て方

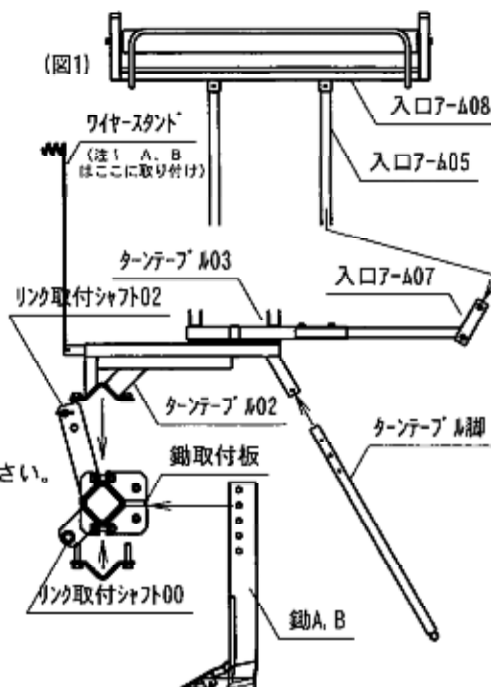
▲ 注意 障害物の無い広い場所で転倒防止を施し2人以上で組み立ててください。守らないと思わぬ事故を招くことがあります。

○ターンテーブルとソイラーの組み立て (図1参照)

1. ソイラーフレームのリンク取付シャフト00とトラクターのローリンクを接続してください。
2. ソイラーフレームのリンク取付シャフト02とトラクターのトップリンクを接続してください。

▲ 注意 20馬力クラスのトラクターの場合トップリンクが短いので長いトップリンクと交換してください。

3. 巻取り機取説に従いワイヤースタンドを立ててください。注1
4. ターンテーブル02にターンテーブル脚を取り付けてください。
5. ターンテーブル02をソイラーフレームに取り付けてください。
6. 入口アーム05と08を付属のネジで組み立ててください。
7. 6で組み立てた入口アーム05を入口アーム07に取り付けてください。
8. 鋤取付板に鋤A, Bを取り付けてください。(左右に注意)



○マルチ巻取機の取り付け (図2参照)

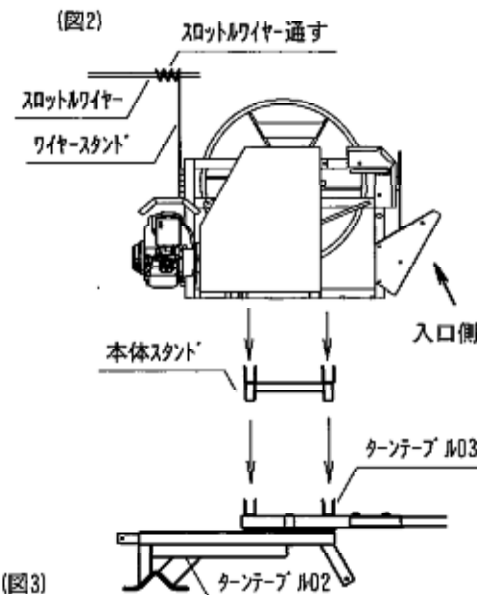
(マルチ巻取機の取扱説明書を併用してください。)

1. マルチ巻取機から車輪を取り外してください。(MHS310A~Eのみ)
2. 巻取機の入口側が後ろを向くようにターンテーブル03に固定してください。

○スロットルワイヤーとリード線の交換 (図3参照)

(MHS310A, B, D, Eのみの説明で、他は設定済みです。)

1. 固定ナットを緩めてエンジンのU溝から取り外してください。
2. スロットルワイヤーの先端をスイベルから取り外してください。
3. 六角ネジを緩めてストップスイッチリード線をエンジンから取り外してください。
4. エンジン側リード線端子からストップスイッチのリード線端子を抜いてください。
5. サブソイラー付属のスロットルワイヤーの先端をスイベルの丸い溝の側から接続してください。
6. スロットルワイヤーのネジ部をエンジンのU溝に通し調整ナットと固定ナットでエンジンに固定してください。
(遊びが0~2mmになるように調整してください。)
7. エンジン側端子Aにスロットルワイヤーからのリード線端子Bを差し込んでください。(図4参照)
8. スロットルワイヤーからのリード線を六角ネジでエンジンに取り付けてください。(図4)
9. 最後にスロットルワイヤーをマルチ巻取機のフレームにインシュロックで固定し、ワイヤースタンドに通してください。



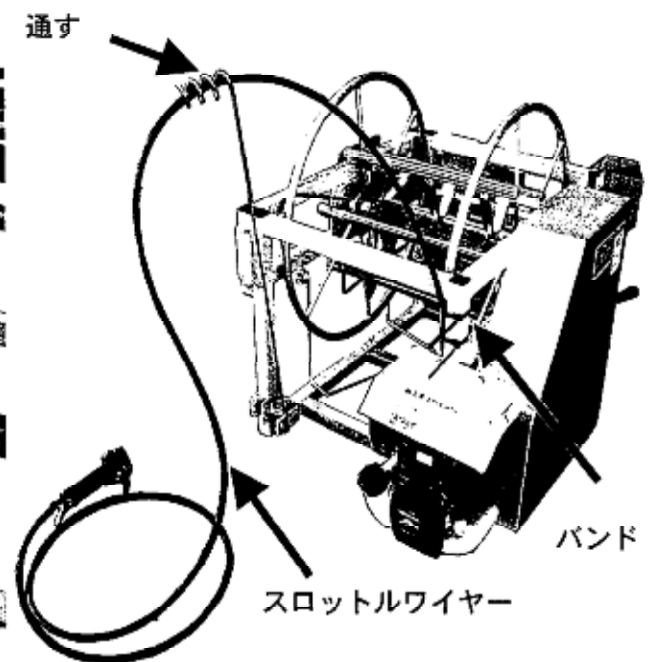
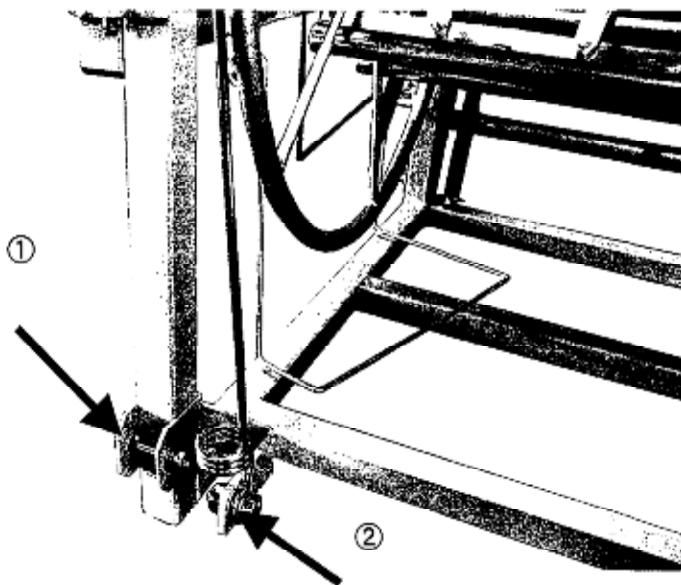
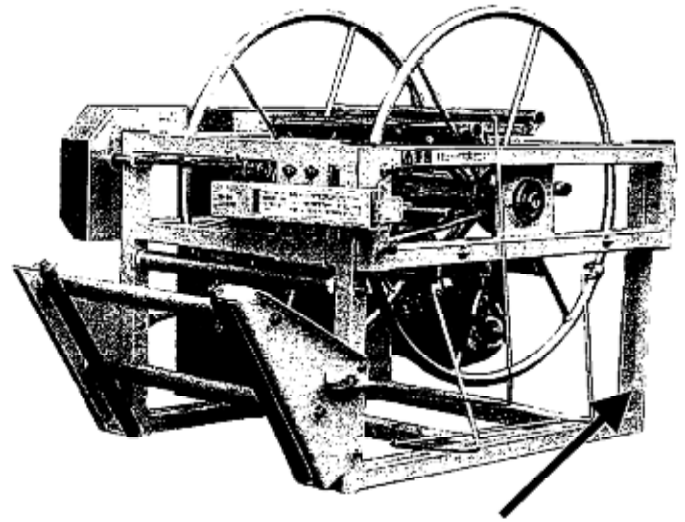
3 組み立て方

○ワイヤースタンド取り付け MHS-310CT~JT

- マルチ巻取り機側にワイヤースタンドを取り付けることにより、スロットルワイヤーの取り回しがスムーズに行えます。
下記の要領に従って取り付けてください。

- 取り付け方法

1. 右写真の矢部に取付けます。
2. 下写真の矢部①のボルトをガタツキが無くなるまでしっかりと締めてください。スタンドがマルチ巻取り機に当たらないようセットして矢部②のボルト締付けます。
3. スロットルワイヤーをスタンド先端に通し、2本のバンドで固定してセット完了です。



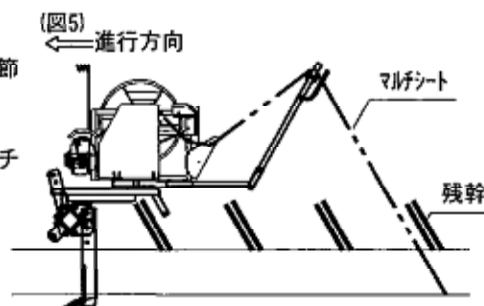
4 操作方法

- ▲ 注意 風の強い日や雨上がりでマルチシートが濡れている状態での作業は避けてください。巻き取り状態が安定せず非効率的です。
マルチシートを剥がしながら巻き取る方法と、一旦剥いで乾燥させた後に巻き取る方法がありますので方法に合った操作をしてください。

○剥ぎ取り・巻き取り同時作業 (図5参照)

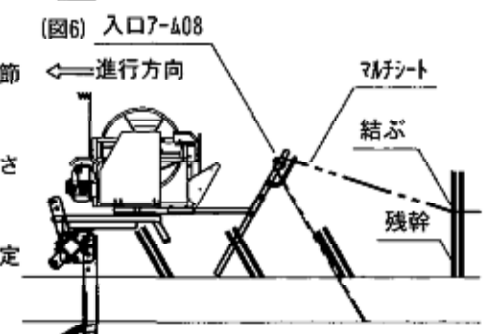
1. 土中のマルチシートの下側に鋤刃が入るように鋤の幅・高さを調節します。
2. トラクターで前進しながらマルチシートを剥ぎ取ると同時にマルチ巻取機で巻き取ります。

(マルチ巻取機の操作はマルチ巻取機の取扱説明書参照)



○剥ぎ取り作業 (図6参照)

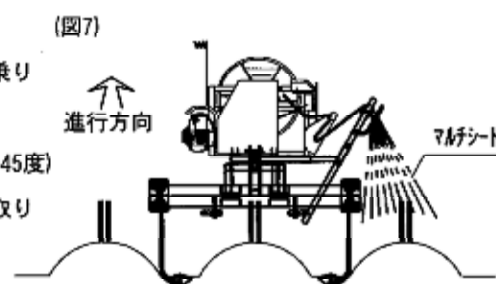
1. 土中のマルチシートの下側に鋤刃が入るように鋤の幅・高さを調節します。
2. 剥がしたマルチシートが残幹に掛かるように入口アーム0.8の高さを調節します。
3. マルチシートの端を入口アーム0.8に通し、残幹などに結んで固定します。
4. トラクターで前進しながらマルチシートを剥ぎ取ると同時に残幹に掛けて乾燥させます。



○巻き取り作業 (図7参照)

1. 残幹に掛けて乾燥させたマルチシートの隣の畝にトラクターを乗り入れます。
2. マルチシートの方向にマルチ巻取機の向きを変えます。(角度は45度)
3. トラクターで前進しながらマルチシートをマルチ巻取機で巻き取ります。

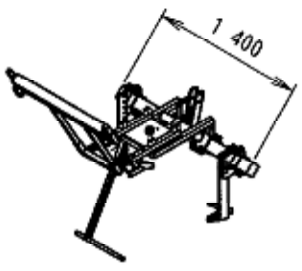
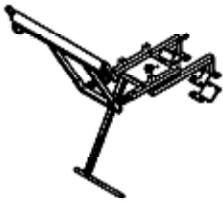
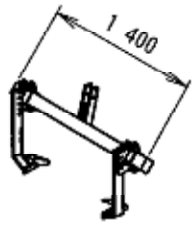
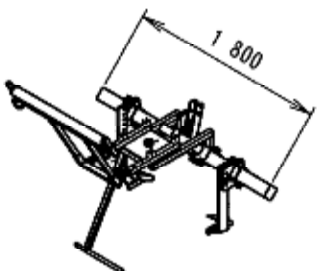
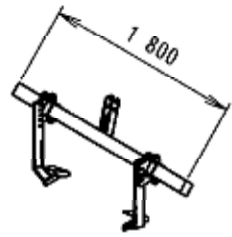
(マルチ巻取機の操作はマルチ巻取機の取扱説明書参照)



5. 故障と対策

現象	原因	対策
マルチシートが破れる。	<ul style="list-style-type: none"> ・鋤を入れる位置が悪い。 ・巻き取り速度が速い(遅い)。 ・トラクターの速度が速い(遅い)。 ・鋤刃が磨耗している。 	<ul style="list-style-type: none"> ・土中のマルチシートの下に鋤が入るように高さ・幅を調節する。 ・トラクターの速度に巻き取りの速度を合わせる。 ・巻き取りの速度にトラクターの速度を合わせる。 ・鋤刃を交換する。
マルチシートが巻けない。	<ul style="list-style-type: none"> ・マルチ巻取機の不調。 	<ul style="list-style-type: none"> ・マルチ巻取機付属の取扱説明書参照。

5 サブソイラーと構成

商品名・型式	構成品		適合作物
サブソイラー 型式 MHS-1404SF 	 ターンテーブル 型式 MHS-003TE	 フレーム1400 型式 MHS-1404AE	タバコ ジャガイモ サツマイモ他
サブソイラー 型式 MHS-1804SF 		 フレーム1800 型式 MHS-1804AE	タバコ ジャガイモ サツマイモ他



株式会社 岡山農栄社

本社営業部 岡山市中区雄町394-3 (086) 279-6100
北海道(営) 旭川市工業団地5条3丁目3番1号 (0166) 36-5115
東北(営) 仙台市宮城野区萩野町4丁目2-44 (022) 232-5609
関東(営) 群馬県伊勢崎市東区粕川町1616 (0270) 21-8127
九州(営) 熊本市東区健軍3丁目45-13 (096) 368-7407
本社工場 岡山市中区雄町394-3 (086) 279-0313

お客様メモ

購入日	年	月	日
購入店名			