

# 刈払機

## 取扱説明書



- ご使用前には必ずこの取扱説明書をよくお読みになり、正しく安全にお使いください。
- 取扱説明書に記載している指示内容を守ってください。誤った使い方をした場合、死亡事故や重大な傷害等を負う可能性があります。
- お読みになった後も必ず製品のそばに保管し、必要時には内容をご確認ください。



# 安全にご使用いただくために

## ◇ 重要なお知らせ





### 警告

- **ご使用前には必ずこの取扱説明書を熟知するまでお読みください。**  
この取扱説明書には、製品の使用方法や取扱い上の注意事項について記載しています。  
十分理解して正しく安全にご使用ください。
- **必ず製品のそばに保管し、いつでも内容を確認できるようにしてください。**
- **本書を紛失・損傷した場合は、速やかに購入してください。**
- **本製品を貸与または譲渡する場合は、必ずこの取扱説明書を添えてお渡してください。**  
事故や重大な傷害等を負う可能性があります。
- **別冊のエンジン取扱説明書も併せてお読みください。**

## ◇ 警告表示

- 本製品を正しくお使いいただくにあたり、製品の使用方法および取扱上の注意事項について、特に重要な項目を下記のマークにて表示しています。下記のマークに続く文章は、その注意事項を守らないと発生しうる結果を表しています。

 印付きの下記マークは安全上、特に重要な項目ですので必ずお守りください。

 <b>危険</b>	守らない場合、死亡事故や重大な傷害等を負うことになるものを示します。
 <b>警告</b>	守らない場合、死亡事故や重大な傷害等を負う可能性があるものを示します。
 <b>注意</b>	守らない場合、傷害等または製品の破損等に至るおそれがあるものを示します。
	図案上にこの記号が付いている場合は、その図案の示している行為をすべて禁止することを表しています。

## ◇ 作業者について

### 警告

- **次のような人は使用しないでください。**
  - 過労・病気・薬物の影響・酒気帯び・その他の理由により正常な使用ができない人
  - 18才未満の若年者
  - 妊娠している人
  - 取扱説明書の内容を理解していない人

# 安全にご使用いただくために

## ◇ 製品の使用目的以外の使用禁止

### ▲ 警告

- この製品は一般草刈り用（軽作業用）です。  
あぜや道路まわり・空地・庭等の雑草刈りにご使用ください。  
山林での使用等負荷の大きい作業には適しません。
- 使用目的以外には使用しないでください。  
枝打ち・剪定・材木の切断等に使用しないでください。  
事故や重大な傷害等を負う可能性があります。
- 製品の改造は絶対に行わないでください。  
機械の破損により、重大な傷害等を負う可能性があります。
- 初めて本製品を使用する方は、作業前に販売店等から使用方法の指導を受けてください。  
使用方法を十分に習得してから使用しないと、重大な傷害等を負う可能性があります。

## ◇ 点検・整備について

### ▲ 警告

- 定期的に点検・整備をしてください。  
点検・整備のされていない製品を使用した場合、重大な傷害等を負う可能性があります。

## ◇ 保証書について

### ▲ 警告

- 使用目的以外の作業による製品の故障、あるいは改造による故障の場合は、メーカー保証の対象外になりますのでご注意ください。詳しくは保証書をお読みください。  
保証書は保証修理を受けられる際に必要となりますので、大切に保管してください。

●本書に使用しているイラストは分かりやすく簡略化しているため、ご購入いただいた製品とは内容およびイラストが異なる場合があります。

●品質・性能向上あるいは安全上、予告なく変更を行うことがあります。その際は本書の内容およびイラスト等の一部が、本製品と一致しないことがありますので、ご了承ください。

# もくじ

○安全にご使用いただくために	
重要なお知らせ	1
警告表示	1
作業者について	1
製品の使用目的以外の使用禁止	2
点検・整備について	2
保証書について	2
○もくじ	3
○安全に作業するために	
健康管理について	4
事故やケガへの備えについて	5
警告ラベルの貼り付け位置	5
○各部の名称	6
○組み立て	
エンジンの取り付け	7
ハンドルの取り付け	8、9
ワイヤー関係の取り付け	10、11
飛散防護カバーの取り付け	12
刈刃の選定	13
ナイロンコードカッターの使用	14
刈刃の取り付け	15
○作業の準備	
肩掛バンド	16
燃料	17
○エンジンの始動と停止	18
スロットルレバーの機能と操作方法	19
エンジンの始動	20
エンジンの停止	21
○刈払作業	22～24
○日常の点検と整備	
定期点検一覧	25
各部ボルト・ナットの点検・増締め	26
スロットルレバーの点検・調整	27
スロットルワイヤーの点検・調整	27
エアクリーナの点検・清掃	28
気化器の調整	28
燃料漏れ・排気漏れの点検	29
燃料の残量・劣化の点検	29
燃料配管（燃料パイプ・グロメット）の点検	29
冷却風通路の点検・清掃	29
刈刃の点検	30
ギヤケースの点検・清掃・交換	30
ギヤケースにグリース注入	31
点火プラグの点検・清掃	32
燃料フィルタの点検・清掃	32
防振シャフトの点検・グリースの注入	33
マフラー・シリンダのカーボン除去	33
○長期保管をする場合	34
○サービスと保証について	34
○故障と対策	35
○振動障害の予防のために	36～38
○仕様	差込み
○エンジン不調診断	差込み

# 安全に作業するために

## ◇ 健康管理について

### ▲ 警告

- 適度に休憩をとりながら作業をしてください。

振動・騒音等により過度な疲労や健康障害等を引き起こす可能性があります。

- 作業中に体調が悪くなった場合はすぐにエンジンを停止させ、作業を中止してください。

- 厚生労働省の通達は次のとおりです。

- 1日の操作時間：『周波数補正振動加速度実効値の3軸合成値』より算出してください。

P. 36～P. 38の『振動障害の予防のために』参照（最大でも2時間以内）

- 1回の連続操作時間：30分以内

- 1回の連続操作後の休止時間：5分以上

過度な疲労や健康障害等を引き起こす可能性があります。

- 服装および装備は次のようなものを着用してください。

正しい服装で作業しないと重大な傷害等を負う可能性があります。

- 身体に合った作業用長袖・長ズボン

袖口・裾口はまとめて腕カバーや作業長靴の中に入れ、だぶつかないように注意してください。

- ヘルメット

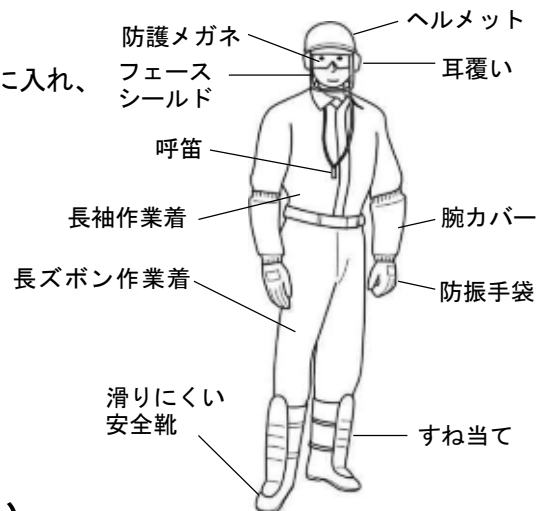
- 防護メガネ・フェースシールド

- 安全靴またはこれに準ずる靴（すね当て併用）

- 防振手袋（丈夫で滑りにくいもの）

- 耳覆い・耳栓

- 合図用の呼笛



- 次のような場所・状況で使用しないでください。

- 夜間や視界が悪い場所等、周囲や作業者の安全性が確認できない場所

- 降雨・雷鳴時等、天候が悪い時

- 滑りやすい場所や足場が不安定な場所

- 落石のおそれがある場所

転倒等により重大な傷害等を負う可能性があります。

- 作業前に作業場所を点検し、障害物を取り除いてください。

石・ビン・カン等が飛散して重大な傷害等を負う可能性があります。

# 安全に作業するために

## ◇ 事故やケガへの備えについて

### ▲ 警告

#### ● 事故やケガへの備え

- 救急箱（応急手当用）
  - タオルや手ぬぐい（止血用）
  - 呼子や携帯電話（外部との連絡用）
- 応急手当や外部への連絡ができず、症状が悪化する可能性があります。

#### ● 発火・発煙・火災への備え

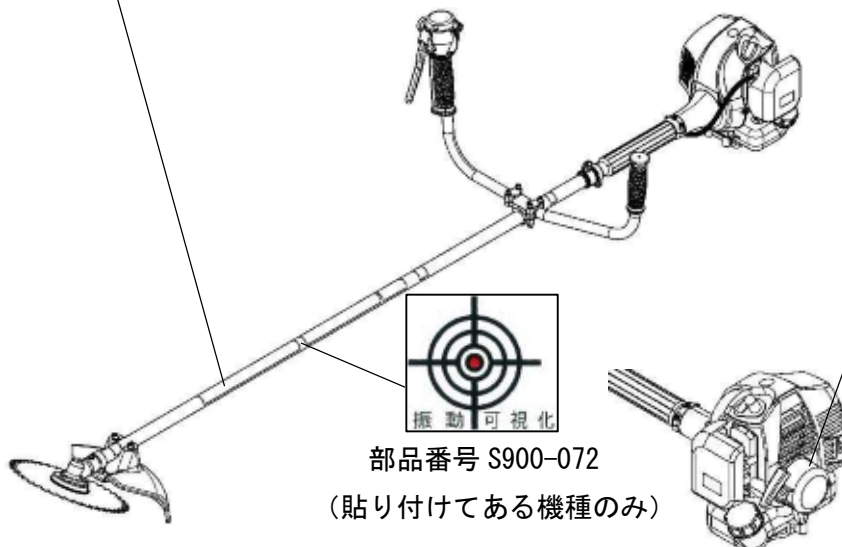
- 発火・発煙・火災に備え、消火器やシャベル等を用意してください。
- エンジンから発火または排気口以外から発煙したら、身体から製品を離し身体の安全を確保してください。
- 周囲に類焼しないようにシャベル等で砂をかけるか、消火器で消化してください。あわてて対処しようとする、火災やその他の障害の拡大につながる可能性があります。

## ◇ 警告ラベルの貼り付け位置

- 本体・エンジンに警告ラベルを貼り付けております。重要な注意点を示していますので、ご使用前に確認していただき、必ず守ってください。
- 警告ラベルは常に汚れや破損のないように保ち、破損した場合は新しいラベルを購入していただき、貼り替えてください。

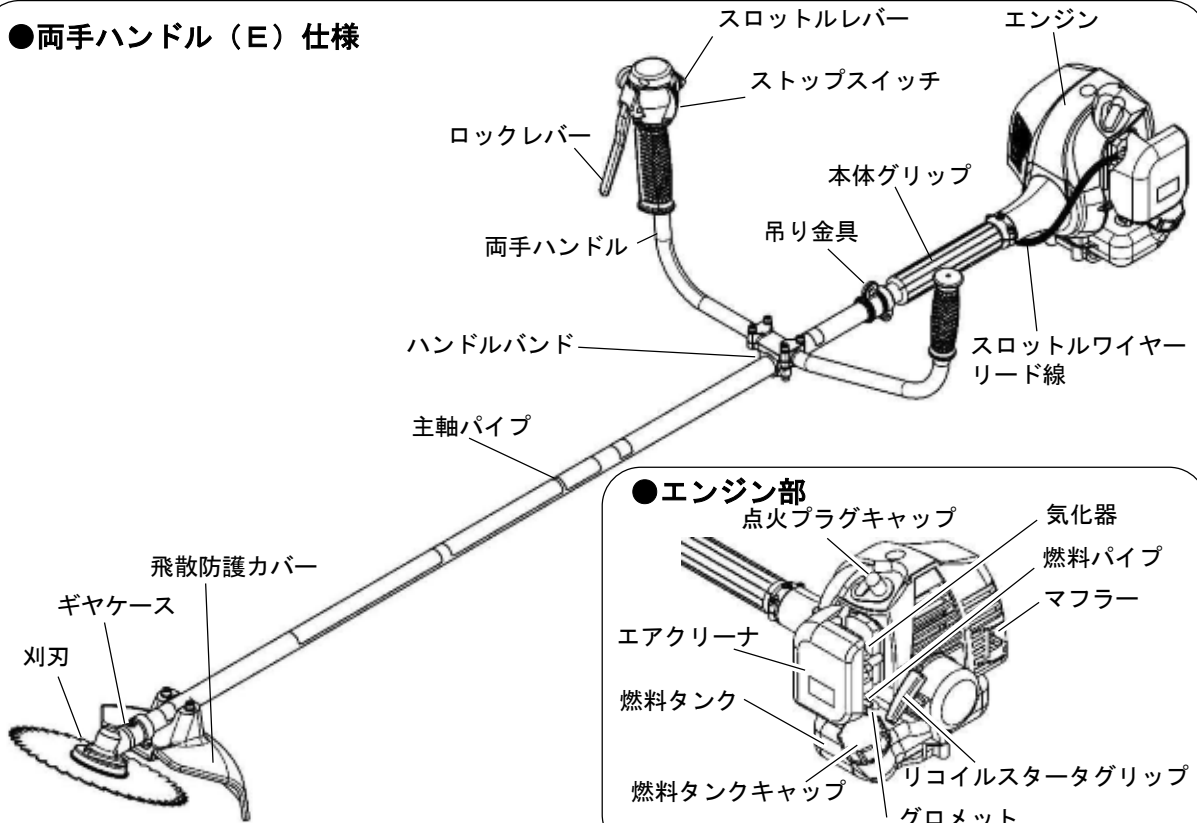


部品番号 S900-061

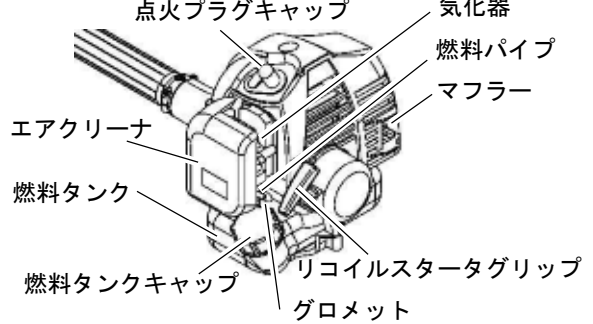


# 各部の名称

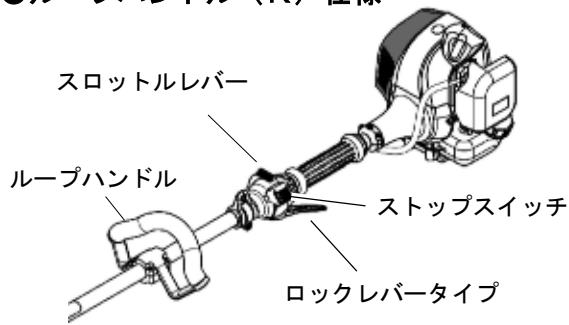
## ●両手ハンドル（E）仕様



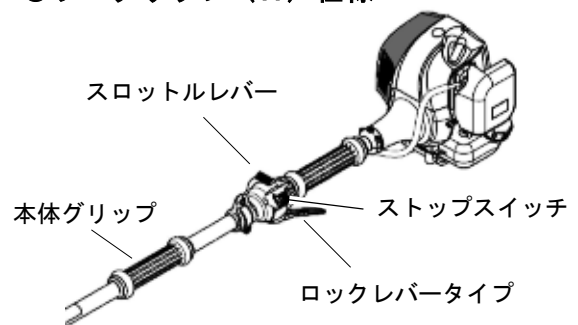
## ●エンジン部



## ●ループハンドル（R）仕様



## ●ツェーグリップ（W）仕様



## ●付属品

肩掛バンド

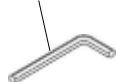


肩掛バンド



機種により  
 どちらか一方

六角レンチ（対辺4mm）



六角レンチ（対辺5mm）

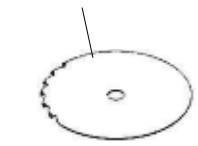


SX・GXは4mmのみ

ブレードカバー

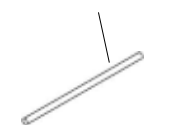


刈刃



全機種共通

ロックシャフト



保護メガネ



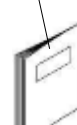
工具袋



ボックスレンチ  
 ドライバー（セット）



取扱説明書（本書）



保証書





# 組み立て

## ◇ エンジンの取り付け（機種によりエンジンがセットされている場合もあります。）

### ⚠ 警告

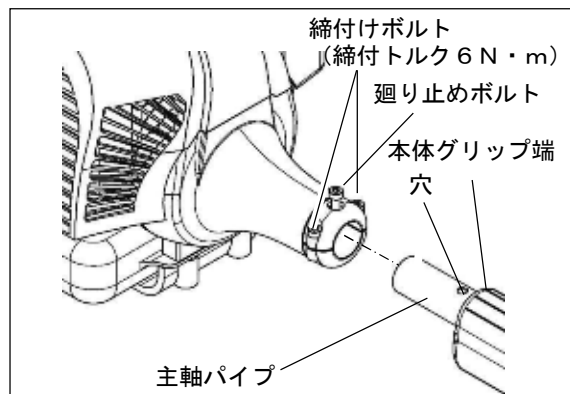
- 取扱説明書をよく読んで、正しく組み立ててください。  
誤って組み立てた製品を使用すると、事故や重大な傷害等を負う可能性があります。

### ⚠ 注意

- 主軸パイプは穴位置が合うまでしっかりとエンジンに差込んでください。  
しっかり差込まず使用した場合、動作不良・シャフト破損のおそれがあります。

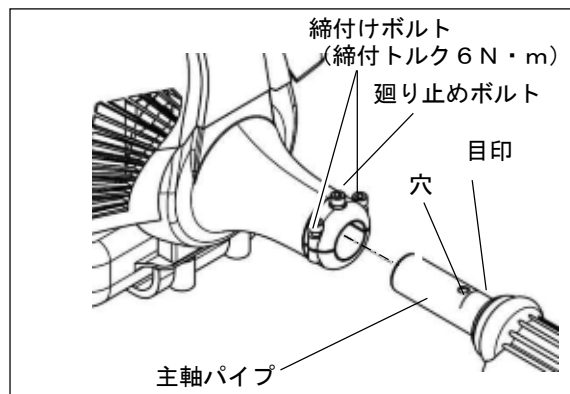
#### ● 差込みタイプ（E）仕様

1. 本体を刈刃が下に向くようにしてエンジンに差込みます。
2. 主軸パイプの本体グリップ端までしっかり挿入してください。
3. 付属の六角レンチで廻り止めボルトをパイプの穴に合わせて締付けます。
4. 締付けボルトを六角レンチで締めて固定します。



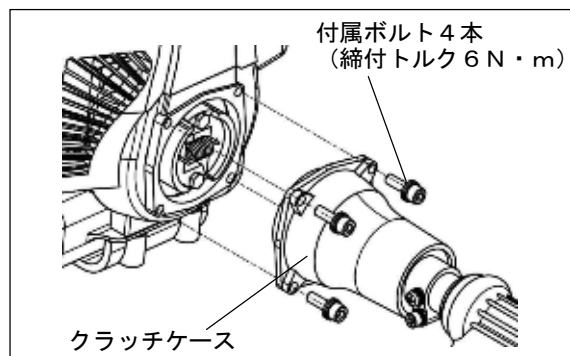
#### ● 差込みタイプ（R・W）仕様

1. 本体を刈刃が下に向くようにしてエンジンに差込みます。
2. 主軸パイプに付けられた目印までしっかり挿入してください。
3. 付属の六角レンチで廻り止めボルトをパイプの穴に合わせて締付けます。
4. 締付けボルトを六角レンチで締めて固定します。



#### ● フランジタイプ

1. 本体を刈刃が下に向くようにしてクラッチケースをエンジンに合わせます。
2. 付属の六角レンチで付属ボルト4本を締付けて固定します。



# 組み立て

## ◇ ハンドルの取り付け

### ● 両手ハンドル（E）仕様

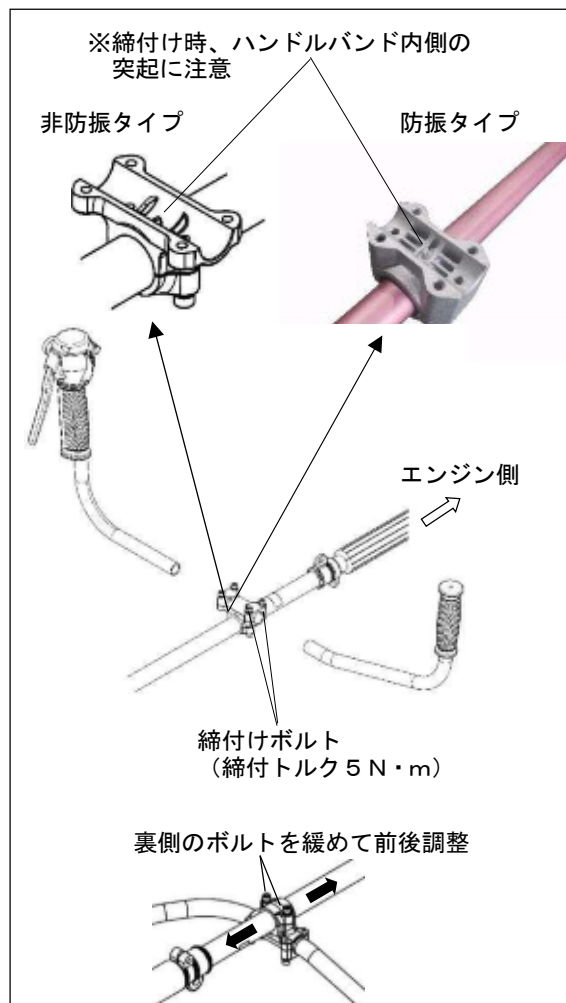
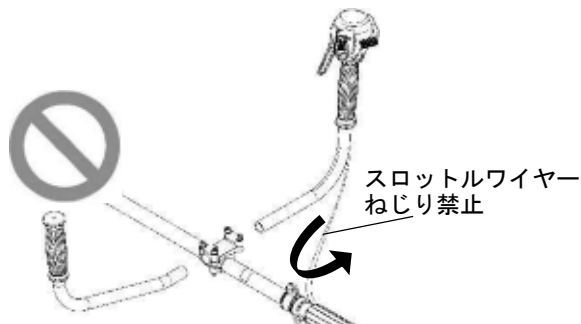
#### ▲ 警告

- 右ハンドルを回転させスロットルワイヤーがねじれた状態で、ハンドルを組み立てないでください。スロットル機能不良等となり、事故や重大な傷害を負う可能性があります。
- スロットルワイヤーが強く張られる状態までハンドルを移動しないでください。スロットル機能不良等となり、事故や重大な傷害を負う可能性があります。

#### ▲ 注意

- ハンドルの傾き・前後位置は体型や作業姿勢に合わせて調整してください。過度な疲労や健康障害等を引き起こすおそれがあります。
- ハンドルの位置は前後20mm程度にして調整してください。大きく逸脱した調整は機体バランスを崩し、過度な疲労や健康障害等を引き起こすおそれがあります。
- ハンドルバンドの内側『ハンドル固定具(B)』に位置決め用の突起があります。その突起にハンドルパイプが乗り上げないように注意して締付けてください。ハンドルバンドの破損等につながるおそれがあります。

1. 付属の六角レンチでハンドル固定具（A）のボルト4本を緩めます。
2. スロットルレバー側を右手側にして傾きを決めてください。
3. ハンドル固定具（B）にある位置決め用の突起にハンドル端が当たるまで差込みます。
4. ハンドルバンドのすき間が均等になるように六角レンチで4本のボルトを締付けてください。（締付トルク 5 N・m）
5. 作業姿勢に応じてハンドルバンド裏側のハンドル固定具（C）のボルト2本を緩め、ハンドルの位置を前後に移動させてください。



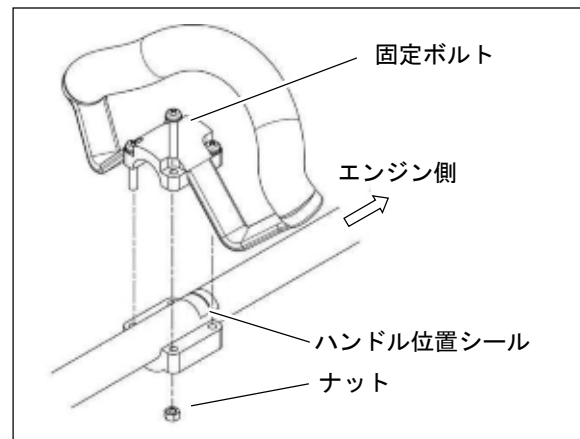
# 組み立て

## ●ループハンドル（R）仕様

### ⚠ 注意

- ハンドルの傾き・前後位置は体型や作業姿勢に合わせて調整してください。  
過度な疲労や健康障害等を引き起こすおそれがあります。

1. 付属のドライバーでハンドルの固定ボルト4本を取り外します。
2. ハンドル位置シールを目安にして、位置を合わせてください。
3. 4本のボルトを締付けて固定してください。



# 組み立て

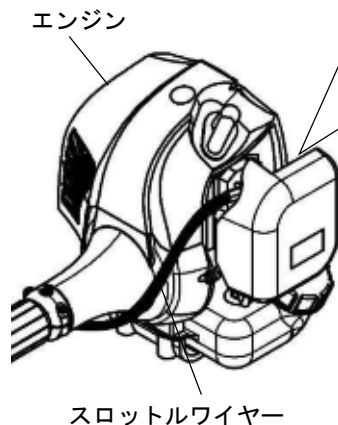
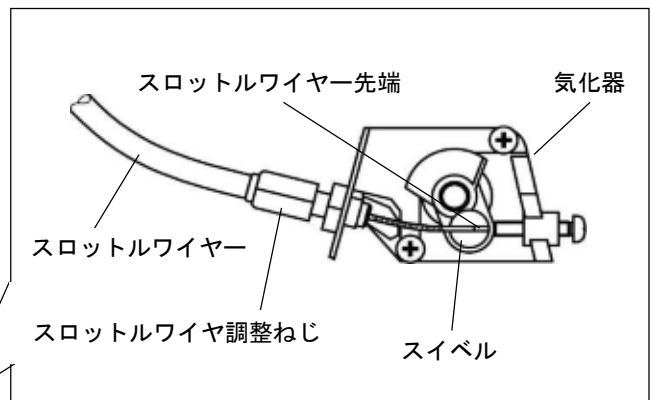
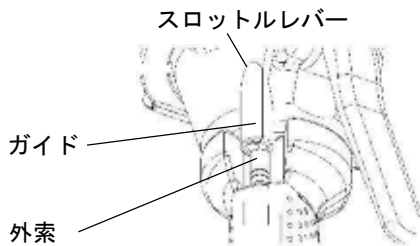
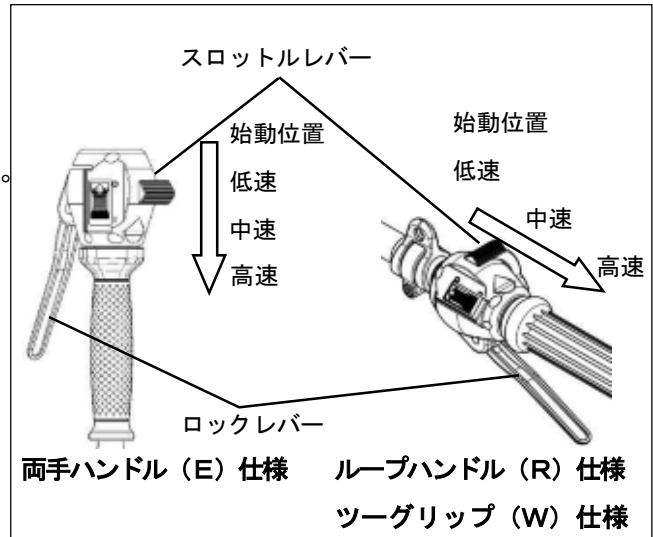
## ◇ ワイヤー関係の取り付け

### ▲ 警告

- 使用する前には必ずスロットルワイヤーの調整をしてください。  
調整しないまま使用した場合、スロットルレバー『始動位置』でもエンジン始動と同時に刈刃が回転しはじめることがあり、事故や重大な傷害等を負う可能性があります。
- スロットルワイヤー取り付け後、スロットルレバーがスムーズに動くことを確認してください。

### ● スロットルワイヤーの接続

1. スロットルレバーを『始動位置』にしてください。
2. スロットルワイヤーを気化器のスロットルワイヤ調整ねじに通します。
3. スロットルワイヤー先端をスイベルに収まるようにはめ込んでください。  
※スロットルワイヤー先端がスイベルに届かない場合、スロットルレバー側の外索がガイドから外れている可能性があります。



※スロットルワイヤーの取り廻しは左図を参照して取付けてください。

# 組み立て

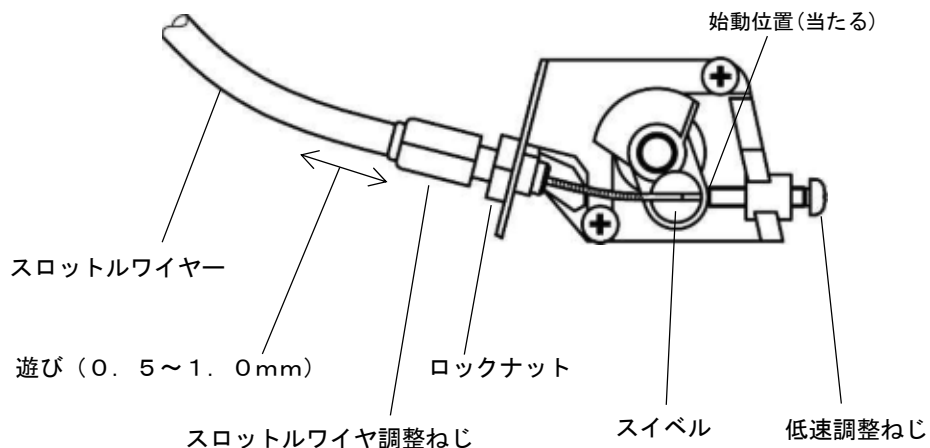
## ⚠ 警告

- スロットルワイヤーの調整後ロックレバーを握り、スィベルがスムーズに動くか確認をしてください。

確認しないまま使用した場合、気化器が思わぬ動きをすることがあり、事故や重大な傷害を負う可能性があります。

## ●スロットルワイヤーの調整

1. ロックナットを緩め、スロットルワイヤ調整ねじを回してスロットルワイヤーの遊びが0.5～1.0mmになるように調整し、ロックナットを締めて固定します。
2. スィベルが低速調整ねじに当たっていることを確認してください。

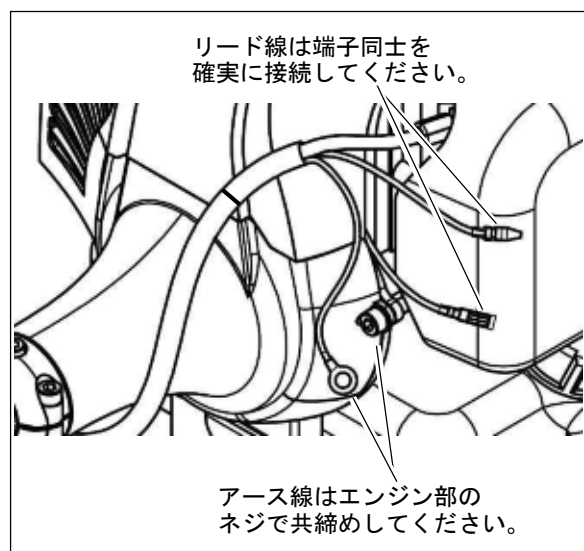


## ⚠ 警告

- 作業前に、ストップスイッチが正常に作動してエンジンが停止するか確認してください。確認しないまま使用した場合、非常時等エンジンが停止しないことがあり、事故や重大な傷害等を負う可能性があります。

## ●リード線の接続

1. ストップスイッチのリード線端子をエンジン側の端子に接続します。
2. アース側のリード線丸端子は、付属の六角レンチを使用してエンジン部のネジに共締めします。



# 組み立て

## ◇ 飛散防護カバーの取り付け

### ⚠ 危険

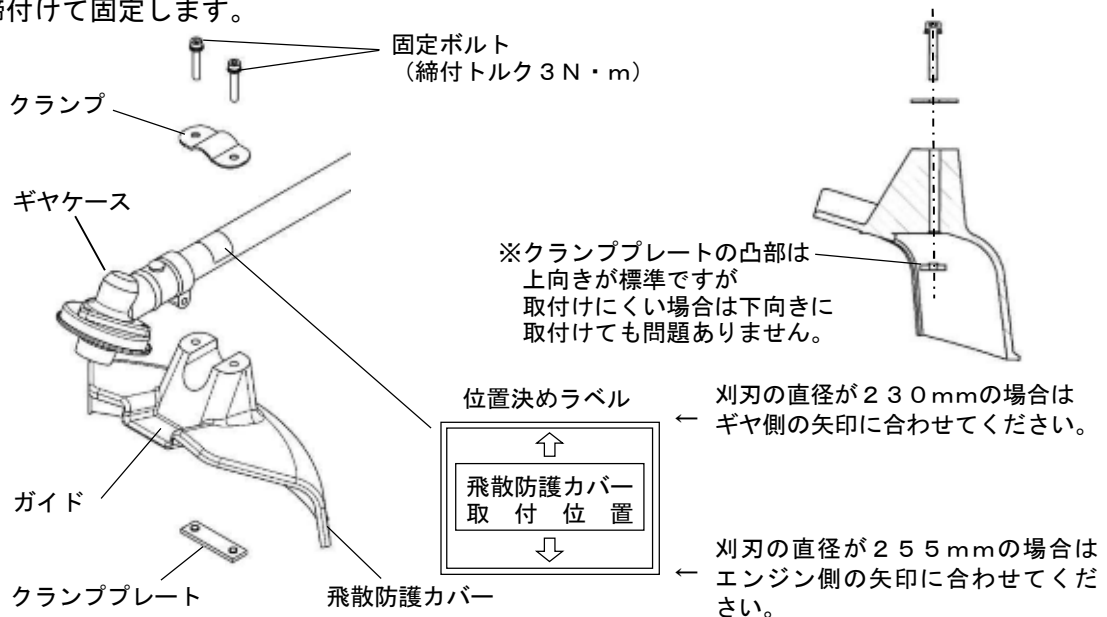
- 飛散防護カバーは必ず指定の位置に取り付けてください。

飛散防護カバーは小石・切屑等の飛散から作業者および近接者を守るものです。

取り付けずに使用した場合、飛散物により事故や重大な傷害等を負うことになります。

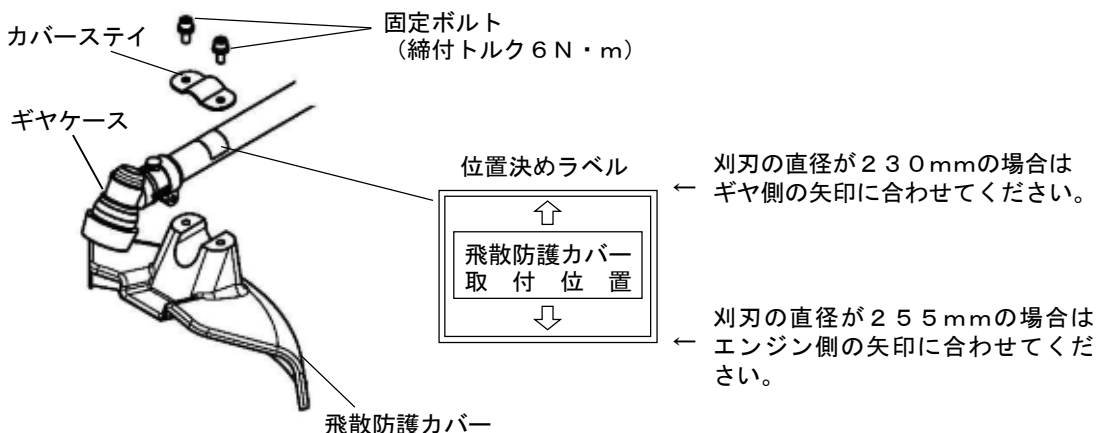
- クランププレートありの飛散防護カバー

1. クランププレートの凸部（2ヶ所）を飛散防護カバー裏側の2つの穴にはめ込みます。
2. 飛散防護カバーを主軸パイプの下側に取り付け、ガイドをギヤケースにあてがいます。
3. クランプの前端を位置決めラベルの矢印に合わせて、主軸パイプの上側に取り付け、クランプと飛散防護カバーの穴位置を合わせて、固定ボルト2本を六角レンチで締付けて固定します。



- クランププレートなしの飛散防護カバー

1. カバースティの前端を位置決めラベルの矢印に合わせて取り付けてください。



# 組み立て

## ◇ 刈刃の選定

### ▲ 警告

- 付属の刈刃以外の刈刃を使用する場合は、その刈刃の取扱説明書をよく読み、本製品の用途に適応したものをご使用ください。不明な点は販売店にご相談ください。
- 作業に適した刈刃を使用してください。  
用途の異なる刈刃を使用した場合、刈刃が破損し、事故や重大な傷害等を負う可能性があります。刈刃はよく研磨され、欠け・割れ・亀裂・曲がり等のないものを使用してください。
- 2枚刃・3枚刃は危険ですから絶対に使用しないでください。
- 刈刃の外径は230mm(9インチ)～255mm(10インチ)を使用してください。  
10インチ以上の大きい径の刈刃は使用しないでください。  
機械が破損し、事故や重大な傷害等を負う可能性があります。
- 刈刃を装着する際は必要な部品をすべて組付けてください。  
刈刃は決められた工具で、刃受け金具・刃押さえ金具・特殊ナットで確実に締付けてください。  
部品が足りない場合は刈刃が外れ、事故や作業中や付近の人が重大な傷害等を負う可能性があります。
- 刈刃は刃受け金具に完全にはめ込み、確実に締付けてください。  
締付けが不完全ですと作業中に刈刃が外れ、事故や重大な傷害等を負う可能性があります。  
締付け具合が分かりにくい時は、販売店にご相談ください。  
草や土等の異物を挟まないように注意してください。  
エンジン始動前に刈刃を手で回転させ、刈刃の振れやガタ・異音等の異常がないか確認してください。
- この製品は一般草刈り用（軽作業用）であり、山林での使用等の負荷の大きい作業には適しません。

下表は一般的な刈刃選択の目安です。

一般に歯数が多いほど草刈り抵抗が少なく、刃物にもやさしく作業ができます。

種 別		厚み	推奨用途
チップソー	60P未満	1.6mm以下	一般草刈り
	60P以上	1.6mm以下	一般草刈り、下刈り
切込刃	8枚刃	1.6mm以下	一般草刈り
	4枚刃	1.6mm以下	一般草刈り
笹刈り用		1.6mm以下	笹刈り

**危険ですので2枚刃・3枚刃は絶対に使用しないでください。**

## 組み立て

### ◇ ナイロンコードカッターの使用

#### 注意

- ナイロンコードカッター（別売品）を使用する場合は、ナイロンコードカッターに付属している取扱説明書をよく読んでください。
- 取り付けの際は特殊ナットが十分に締付くことを確認してください。  
特殊ナットのかかりが浅い場合は使用しないでください。使用中に外れるおそれがあります。
- コードの長さは中心から200mmまでとし、それ以上の長さで使用しないでください。  
クラッチ部の発熱やクラッチシューの異常摩耗、ギヤ・その他の破損につながるおそれがあります。
- ナイロンコードカッターを使用する場合、エンジン回転数を高速（高め）で使用してください。  
低速で使用するとエンジン部内のクラッチシューが早期摩耗したり、エンジンケース部が高温になるおそれがあります。



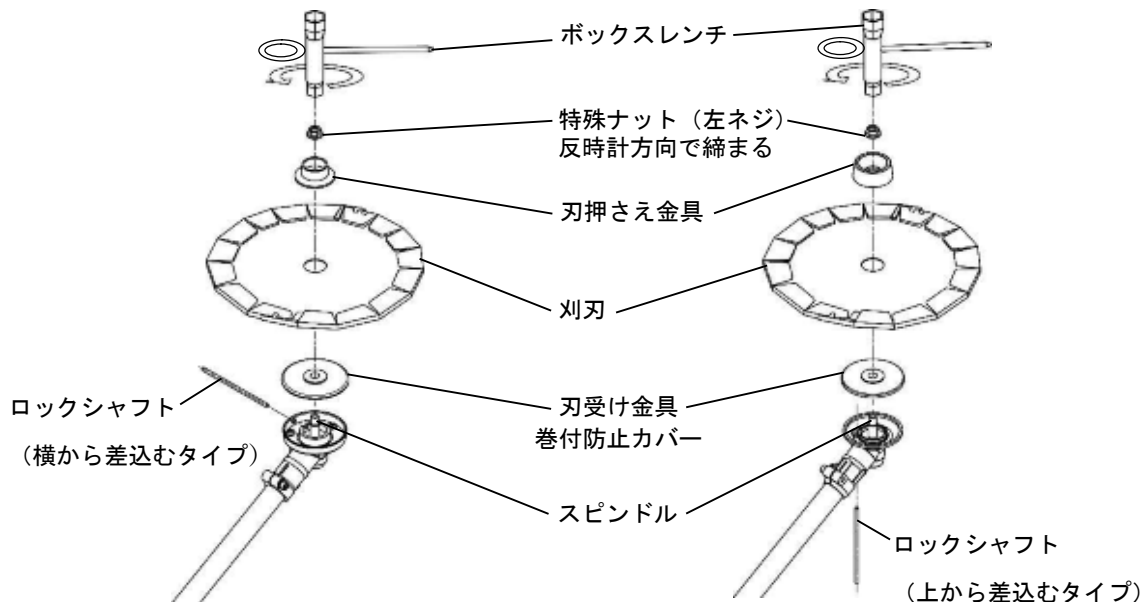
# 組み立て

## ◇ 刈刃の取り付け

### ⚠ 警告

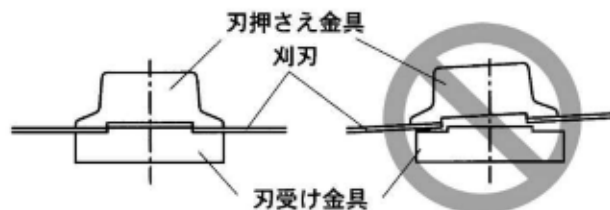
- 刈刃はエンジンが停止している状態で取り付けを行ってください
- 刈刃の脱着の際は手袋を着用し、安全に注意して行ってください。  
重大な傷害等を負う可能性があります。
- 特殊ナットを付属のボックスレンチ以外のエア工具、電動工具等を使用したり、体重を掛けて必要以上の力で締め付けしないでください。  
特殊ナット・スピンドルが破損して事故や重大な傷害を負う可能性があります。
- 刃押さえ金具が摩耗し特殊ナットと同じ高さになったら、刃押さえ金具を交換してください。  
刈刃が外れ、事故や重大な傷害等を負う可能性があります。

1. 刈刃にブレードカバーを取り付けてください。
2. 刈刃のおもて面（シール標記のある面）をギヤケース側にして、刃受け金具・刈刃、刃押さえ金具の順番で正しく確実に組んでください。
3. ロックシャフトを刃受け金具とギヤケースの穴に貫通させ、スピンドルを固定します。
4. 付属のボックスレンチを使い、特殊ナットを反時計方向に回して確実に締め付けます。
5. スピンドル先端が特殊ナットより出ることを確認してください。



**刈刃の締め付トルク 14.7～19.6N・m (150～200kgf-cm)**

※刈刃を刃受け金具に完全にはめ込んでから締め付けてください。(下図参照)



# 作業の準備

## ◇ 肩掛バンド

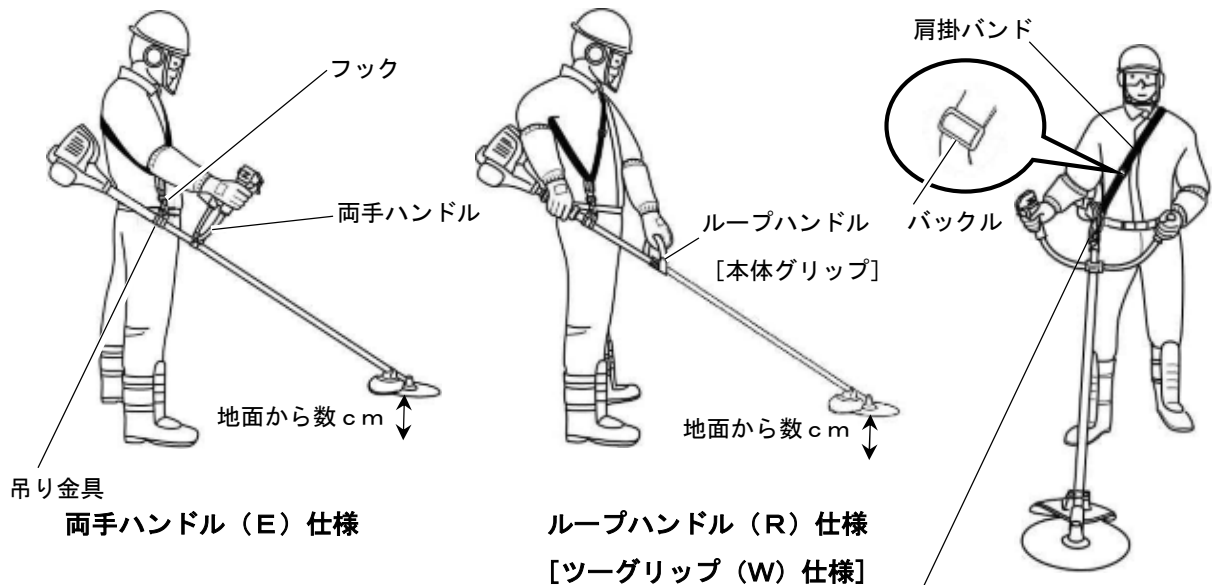
### ▲ 警告

- 作業前に必ず緊急離脱装置の作動確認をしてください。  
正常に作動しない場合は使用せず、販売店にご連絡ください。

### ▲ 注意

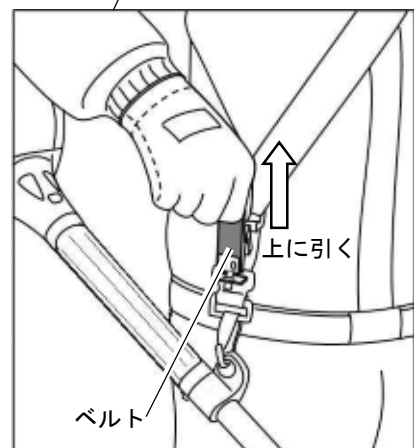
- 体型や作業姿勢に合わせて、肩掛バンド・ハンドル・吊り金具を調整してください。  
過度な疲労や健康障害等を引き起こすおそれがあります。

1. 肩掛バンドは下図のようにフックが身体の右側で緊急離脱装置ベルトが外側になるように掛けてください。
2. フックが腰の位置になるようにバックルで肩掛バンドの長さを調整してください。
3. ハンドルを握ったときに、刈刃が地面から数cmの高さで水平になるように、肩掛バンドの長さを調整してください。
4. 上記の方法で水平にならないときは、吊り金具とハンドル位置を調整してください。



### ● 緊急離脱装置

- 肩掛バンドには緊急離脱装置が付いています。  
火災等の緊急時には、赤いベルト部分を上に引き、  
刈払機を身体から切り離してください。



# 作業の準備

## ◇ 燃料

### ⚠ 危険

- 火気を使用している付近で燃料の保管や給油、試運転をしないでください。
- 燃料の給油は必ずエンジンを停止し、冷えた状態で行ってください。
- 燃料の給油は屋内や換気の悪いところではしないでください。
- 給油中にタバコを吸ったり、火気を近づけたりしないでください。  
火災等の重大な事故や、火傷の重大な傷害等を負うことになります。

### ⚠ 警告

- 燃料補給前に製品および補給用タンクを地面に数分置く等して、帯電している静電気を逃がしてください。作業者自身も手のひらを地面や金属に押し当てて静電気を逃がしてください。  
静電気が燃料に放電して、火災の重大な事故等の原因になる可能性があります。
- 製品に火気を近づけないでください。
- 試運転・作業時のみ燃料を給油してご使用ください。  
保管時は必ず燃料を抜いてください。
- こぼれた燃料は必ずきれいに拭き取ってください。  
火災の重大な事故等や、火傷の重大な傷害等を負う可能性があります。
- 燃料パイプ、グロメット、燃料タンクキャップ周辺から燃料の漏れやにじみがある場合は直ちに使用を中止し、お買い求めの販売店に修理を依頼してください。
- 補給用タンクは火気のない日陰に置いてください。
- 余った燃料は鋼板製のガソリン携行缶で保管してください。
- 燃料を運搬する際は鋼板製のガソリン携行缶を使用してください。

### ⚠ 注意

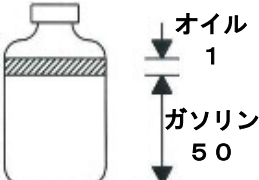
- 下記の内容を必ず守ってください。
  - エンジンオイルは必ず2サイクルエンジン専用オイルを使用してください。
  - 必ず指定の混合比で使用してください。
  - ガソリンとオイルは別の容器で十分混ぜ合わせてから給油してください。
  - 混合燃料は混ぜてから1か月以内のものを使用してください。  
焼付き等、エンジン故障の原因となるおそれがあります。

使用燃料はガソリンと2サイクル専用オイルの混合燃料です。

オイルはJASO FC級またはISO-L-EGC級を使用してください。

混合する割合（混合比）は下記のとおりです。

**混合比**  
50 : 1



混合比の例

ガソリン (L)	オイル (mL)
1	20
2	40
5	100
10	200
20	400

## エンジンの始動と停止

### ⚠ 危険

- エンジン始動時および運転時は絶対に刈刃に手や足を近づけないでください。  
事故や重大な傷害等を負うことになります。

### ⚠ 警告

- 屋内等換気の悪いところでは始動・作業をしないでください。  
一酸化炭素中毒を引き起こす可能性があります。
- 水平で安定した場所で始動してください。
- 始動時、刈刃のブレードカバーは必ず外してください。
- エンジン始動前に以下のことを確認してください。
  - 各部のネジ・ボルトに緩みがないこと。
  - 燃料漏れがないこと。
  - 刈刃やスロットルレバー等が地面やその他の障害物に触れていないこと。
  - スロットルレバーが『始動位置』にあること。
  - 周囲 15 m の安全を確認し、15 m 以内に人や動物等がないこと。
  - 燃物（ガソリン、揮発性薬品類等）が近くにないこと。  
事故や重大な傷害等を負う可能性があります。
- 始動時にスロットルレバーやロックレバーに触らないでください。  
始動直後に刈刃が回転し始め、事故や重大な傷害等を負う可能性があります。
- 運転中および停止直後にはシリンダやマフラー等の高温部には触れないでください。  
火傷、火災等の重大な事故や傷害等を負う可能性があります。
- 運転中に点火プラグキャップや高圧コード等の通電部には触れないでください。  
感電により重大な傷害等を負う可能性があります。



### ⚠ 注意

- エンジンを始動させたら以下のことを確認してください。
  - スロットルレバーが『始動位置』で刈刃が回転していないか確認してください。
    - 〔 スロットルワイヤー調整 → P. 27
    - 〔 気化器の低速回転調整 → P. 28
  - ストップスイッチが機能するか確認してください。
  - 振動・音等異常がないか確認してください。  
異常を感じた場合にはすぐにエンジンを停止させ、点検・修理してください。
- エンジン故障等の原因になりますので、以下のことを守ってください。
  - エンジン始動時にリコイルスタータグリップを全部引ききらないでください。
  - リコイルスタータグリップを引いた後急激に離さないでください。
  - エンジン始動直後は急激に回転を上げないでください。
  - 試運転時および作業時に、不必要な無負荷運転・高速回転での使用は避けてください。

# エンジンの始動と停止

## ◇ スロットルレバーの機能と操作方法

### ⚠ 警告

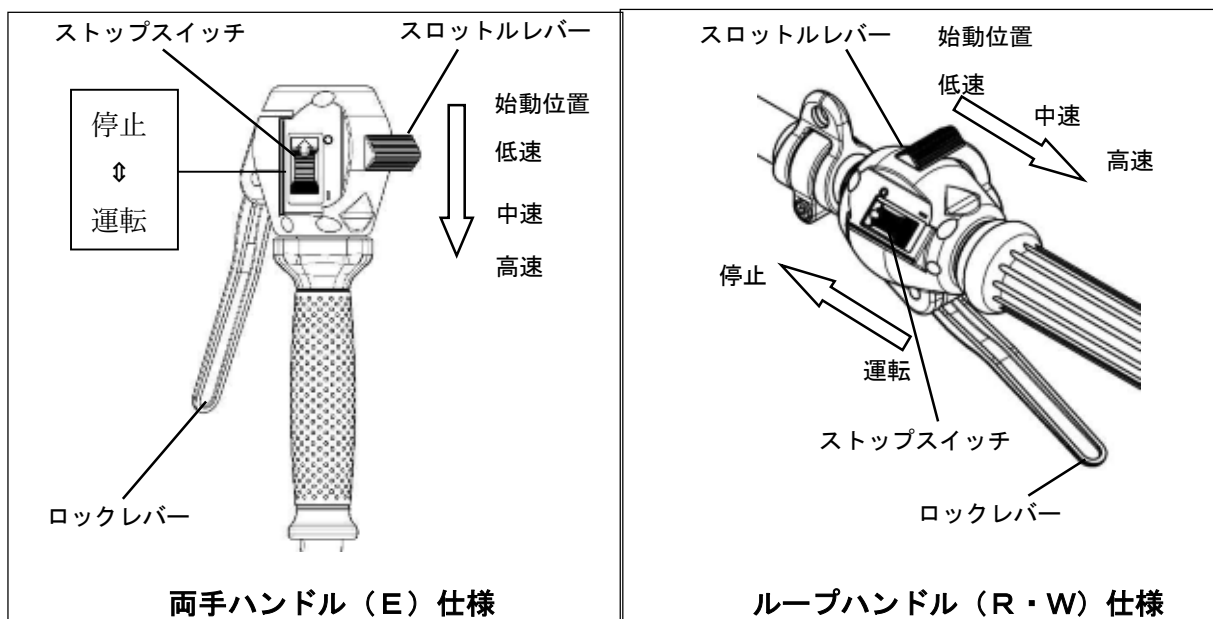
- 必ずエンジン始動前に動作確認をしてください。
- 正しく機能しない場合は絶対に使用せず、販売店に点検・修理を依頼してください。  
刈刃が止まらない等、事故や重大な傷害等を負う可能性があります。

### ●機能

- ・スロットルレバー  
スロットルレバーは固定式です。  
始動位置→低速→中速→高速とスロットルレバー位置によりエンジン回転数が調節できます。
- ・ロックレバー  
ロックレバーは反発式です。  
ロックレバーを握るとスロットルレバーで調節したエンジン回転数まで回転が上がります。
- ・ストップスイッチ  
エンジン停止、エンジン運転の切替スイッチです。

### ●操作方法

1. ロックレバーを握り、スロットルレバーでエンジンの回転数を調節してください。
  2. ロックレバーを放すと、エンジンは低速（アイドリング）状態になります。
  3. ロックレバーを再度握ると、スロットルレバーで調節したエンジン回転数で回転します。
- ※エンジンを停止するには、スロットルレバーを必ず『始動位置』へ戻し  
ストップスイッチを『停止』の位置にしてください。



# エンジンの始動と停止

## ◇ エンジンの始動

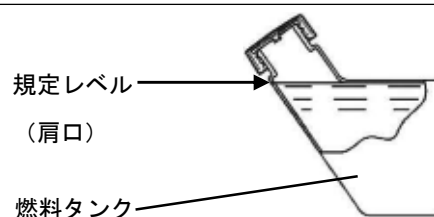
### ⚠ 危険

- 燃料は燃料タンクの規定レベル（肩口）より上まで補給しないでください。  
燃料タンクキャップが燃料に浸かっていると燃料が漏れることがあります。
- エンジンの始動は別冊のエンジン取扱説明書も併せてお読みください。

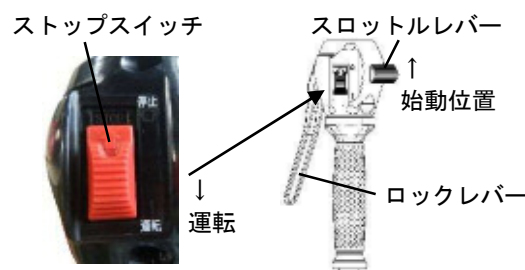
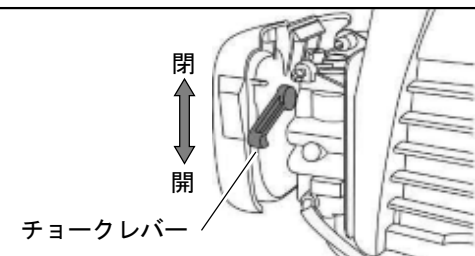
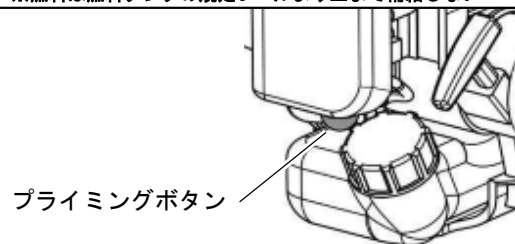
### ⚠ 警告

- エンジン始動時、スロットルレバーを『始動位置』にしてください。

1. 燃料タンクキャップを開け、  
燃料タンクの規定レベルまで燃料を入れ、  
燃料タンクキャップを確実に締め付けてください。
2. プライミングボタンを繰り返し半透明の  
パイプに燃料が通り気泡がなくなるまで  
押してください。（目安5～10回）
3. チョークレバーを『閉』にします。  
（エンジンが暖かい場合は『開』にします。）
4. ストップスイッチを『運転』側にします。
5. スロットルレバー・ロックレバーから手を放し、  
スロットルレバーを『始動位置』にします。
6. 刈刃やロックレバーが障害物に触れていないか、  
半径15m以内の安全を確認してから  
機体をしっかり支えてリコイルスタータグリップを  
数回引き、始動してください。
7. 爆発音がしても始動しない場合は  
チョークレバーを『開』にして  
再度リコイルスタータグリップを引いてください。
8. 始動後、エンジンの調子を見ながら徐々に  
チョークレバーを『開』にします。
9. エンジンが始動したら『始動位置』で  
2～3分間暖機運転を行ってください。  
（アイドリング状態）



※燃料は燃料タンクの規定レベルより上まで補給しない



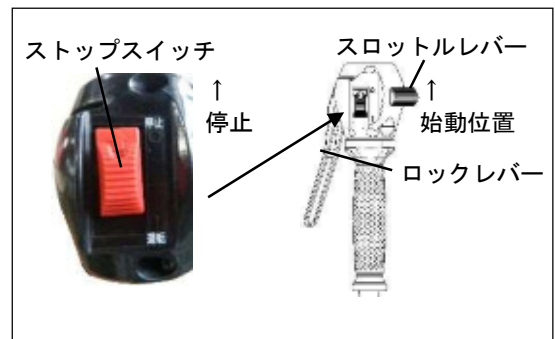
# エンジンの始動と停止

## ◇ エンジンの停止

### ⚠ 警告

- 刈刃が完全に停止したことを確認してから、機体を安定した安全な場所に置いてください。事故や重大な傷害等を負う可能性があります。
- エンジン停止時、スロットルレバーを『始動位置』にしてください。
- ストップスイッチでエンジンが停止しなかった場合は絶対に使用せず、販売店に点検・修理を依頼してください。  
刈刃が止まらない等、事故や重大な傷害等を負う可能性があります。

1. ロックレバーから手を放し、スロットルレバーを『始動位置』にします。
2. ストップスイッチを『停止』側にします。

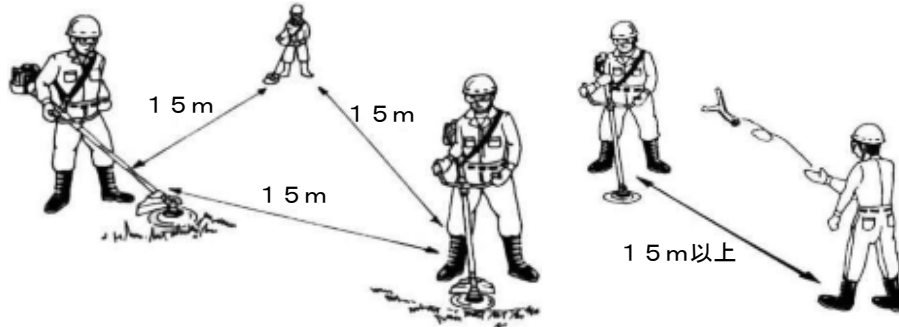


- ※エンジンが停止しないときはチョークレバーを『閉』にしてください。  
エンジンは失速して停止します。(応急停止)

## 刈払作業

### ⚠ 危険

- 作業者の半径 15 m 以内に人や動物を近づけないように、以下のことを守ってください。
  - 標識ロープで囲む等、作業者の 15 m 以内に人が入らないようにしてください。
  - 誰かが近づいてきた時は、エンジンを停止させ、刈刃を止めてください。
  - 作業者に近づく際は 15 m 以上離れた場所から木切れを投げる等で合図し、エンジンが停止したことを確認してから必ず作業者の前方から近づいてください。
  - 複数人で作業する場合は監督者を置き、お互い合図をしながら 15 m 以上離れて作業してください。死亡事故や重大な傷害等を負うことになります。



15 m 以上間隔を取って作業する

離れた場所から合図する

- 飛散防護カバーをずらしたり、取り外したりしないでください。飛散物により事故や重大な傷害等を負うことになります。



### ⚠ 警告

- 作業前に作業場所を点検し、障害物を取り除いてください。石・ビン・カン等が飛散して事故や重大な傷害等を負う可能性があります。
- 適度に休憩をとりながら作業をしてください。振動・騒音等により過度な疲労や健康障害等を引き起こす可能性があります。P. 36～P. 38の『振動障害の予防のために』を参考にして、一日の作業量を規制してください。
- 作業中は、石・金属等に刈刃を接触させないでください。刈刃が破損・飛散し、事故や重大な傷害等を負う可能性があります。万が一、刈刃が石等の障害物に接触した時は、エンジン・刈刃を停止させてから刈刃を点検してください。異常がある場合は新しい刈刃に交換してください。
- 転んだ時は、ただちにエンジンを停止させ、刈刃を地面にあて回転を止めてください。事故や重大な傷害等を負う可能性があります。
- 作業中に機械の異常を感じた場合は、ただちにエンジン・刈刃を停止させてください。確実にエンジン・刈刃を停止させてから、点検・修理を行ってください。重大な傷害等を負う可能性があります。
- 草等が巻き付いた場合は、必ずエンジン・刈刃を停止させてから取り除いてください。事故や重大な傷害等を負う可能性があります。



# 刈払作業

## ⚠ 警告

- 機体を振りまわしたり、刈刃をヒザより高く持ち上げたりしないでください。  
事故や重大な傷害等を負う可能性があります。
- 木を叩き切るような使用をしないでください。  
危険なうえ、ギヤ等が破損したり、本体パイプが曲ったりする可能性があります。
- 切株等に食い込んだ場合は、ただちにエンジン・刈刃を停止させて、刈刃を切株から外して、  
損傷がないか確認してください。  
異常がある場合は、新しい刈刃に交換してください。



機体を振りまわす



刈刃で叩く

- キックバックに十分注意してください。

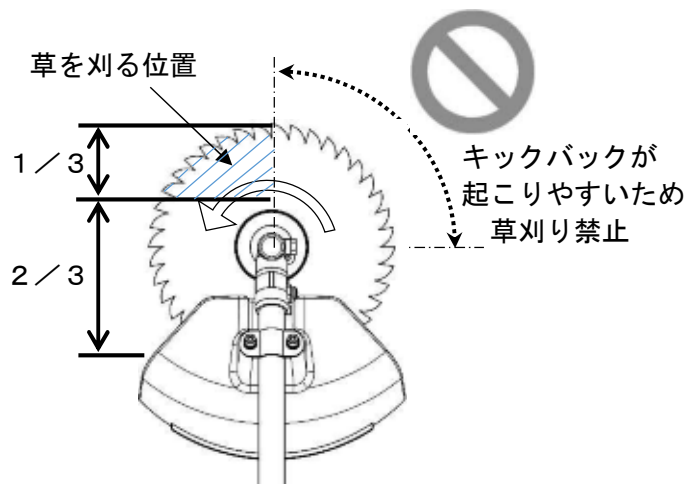
回転している刈刃が石等の固定物に触れると、機体が瞬間的に大きく跳ね返ることがあります。  
この現象をキックバックといい、機体の制御がきかなくなり大変危険です。

特にかん木等が刈刃の正面から  
右側90°の範囲内に当たった時に  
刈刃は右側後方に強く跳ね返りを  
起こします。

キックバック防止のために  
左から右へ刈払わないでください。  
また刈刃が硬いものに触れない  
ように注意してください。

- 刈刃の先端から左側1/3の部分で  
草を刈ってください。

事故や重大な傷害等を負う可能性があります。



# 刈払作業

## ⚠ 警告

- 『振動可視化』シールがはっきりと見えるエンジン回転数で作業を行ってください。

### ※貼り付けてある機種のみ

損傷した刈刃やチップ欠けが多いチップソー等は回転バランス不良から振動等を発生させ過度な疲労や健康障害等を引き起こす可能性、機械が破損し事故や重大な傷害等を負う可能性があります。



○振動等が無く、はっきりと見える。      ×振動等が激しく、ボヤけて見えない。  
※どのエンジン回転数でも『振動可視化』シールが見えない場合は新しい刈刃と交換してください。

## ⚠ 注意

- 作業に応じてエンジンの回転数を調節してください。

エンジンの回転数が高すぎると、故障の原因や耐久性を損なうおそれがあります。

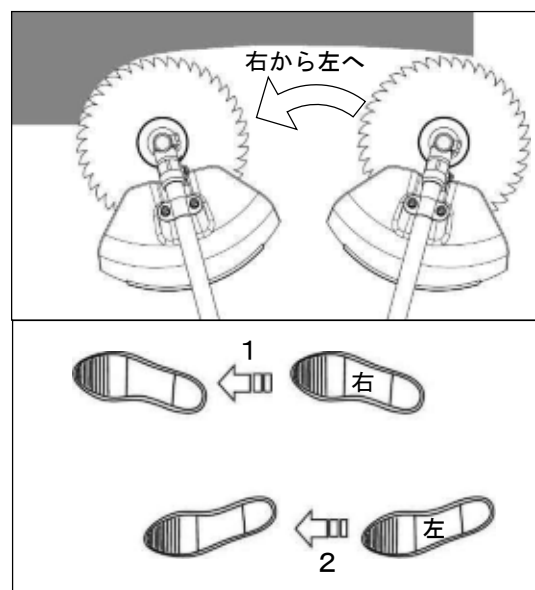
エンジンの回転数が低すぎると、クラッチの磨耗を早めたり、草が巻き付きやすくなったりするおそれがあります。

- ナイロンコードカッターを使用する場合は抵抗が大きいので、高めの回転数で使用してください。低い回転数で使用するとクラッチが滑りやすく、それによりクラッチシューがすぐに磨耗したりクラッチケースが高温になったりするおそれがあります。
- 移動時はエンジンを停止し、刈刃にブレードカバーを取り付けて移動してください。
- 車で運搬する時は燃料タンクから燃料を抜いて、刈刃にブレードカバーを取り付けてください。
- オートバイ、自転車の荷台に載せて運搬しないでください。

1. 両手でしっかりとグリップ部を握ってください。  
基本姿勢は、両足が肩幅よりやや広く、右足が前、左足が半歩後ろです。
2. 腰の回転でゆっくりと右から左に向けて機体を振り、刈刃の左側で雑草を刈ります。
3. 刈刃の刃先から左側 1 / 3 程度の幅でキックバックに注意しながら刈ってください。
4. 前進する時は、右足を先に、左足がそれに続くように、すり足で進みます。



作業姿勢



# 日常の点検と整備

## ◇ 定期点検一覧

⚠ 注意				
<ul style="list-style-type: none"> <li>● 部品は必ず純正部品をご使用ください。</li> <li>● 点検・整備を行う時は、機体を水平な場所に置き、エンジンを止めて行ってください。またエンジンは完全に冷えた状態で行ってください。</li> <li>● 誤ってエンジンがかからないように点火プラグキャップを外してください。誤ってエンジンがかかった場合、事故や傷害等を負うおそれがあります。</li> <li>● 本製品をより長く安全にお使いいただくために、定期的な点検と整備を行ってください。</li> <li>● 点検・整備の方法が分からない場合は、お買い上げいただいた販売店にご相談ください。</li> </ul>				
点検・整備項目	毎作業前	20時間毎	50時間毎	参照
各部ボルト・ナットの点検・増締め	○			P. 26
スロットルレバーの点検・調整	○			P. 27
スロットルワイヤーの点検・調整	○			P. 27
エアクリーナの点検・清掃	○			P. 28
気化器の調整	○			P. 28
燃料漏れ・排気漏れの点検	○			P. 29
燃料の残量・劣化の点検	○			P. 29
燃料配管（燃料パイプ・グロメット）の点検	○			P. 29
冷却風通路の点検・清掃	○			P. 29
刈刃の点検	○			P. 30
ギヤケースの点検・清掃・交換	○			P. 30
ギヤケースにグリース注入		○		P. 31
点火プラグの点検・清掃			○	P. 32
燃料フィルタの点検・清掃			○	P. 32
防振シャフトの点検・グリース注入			○	P. 33
マフラー・シリンダのカーボン除去			●	P. 33
点火プラグの交換	100時間毎			-
燃料配管（燃料パイプ・グロメット）の交換	2年毎			-

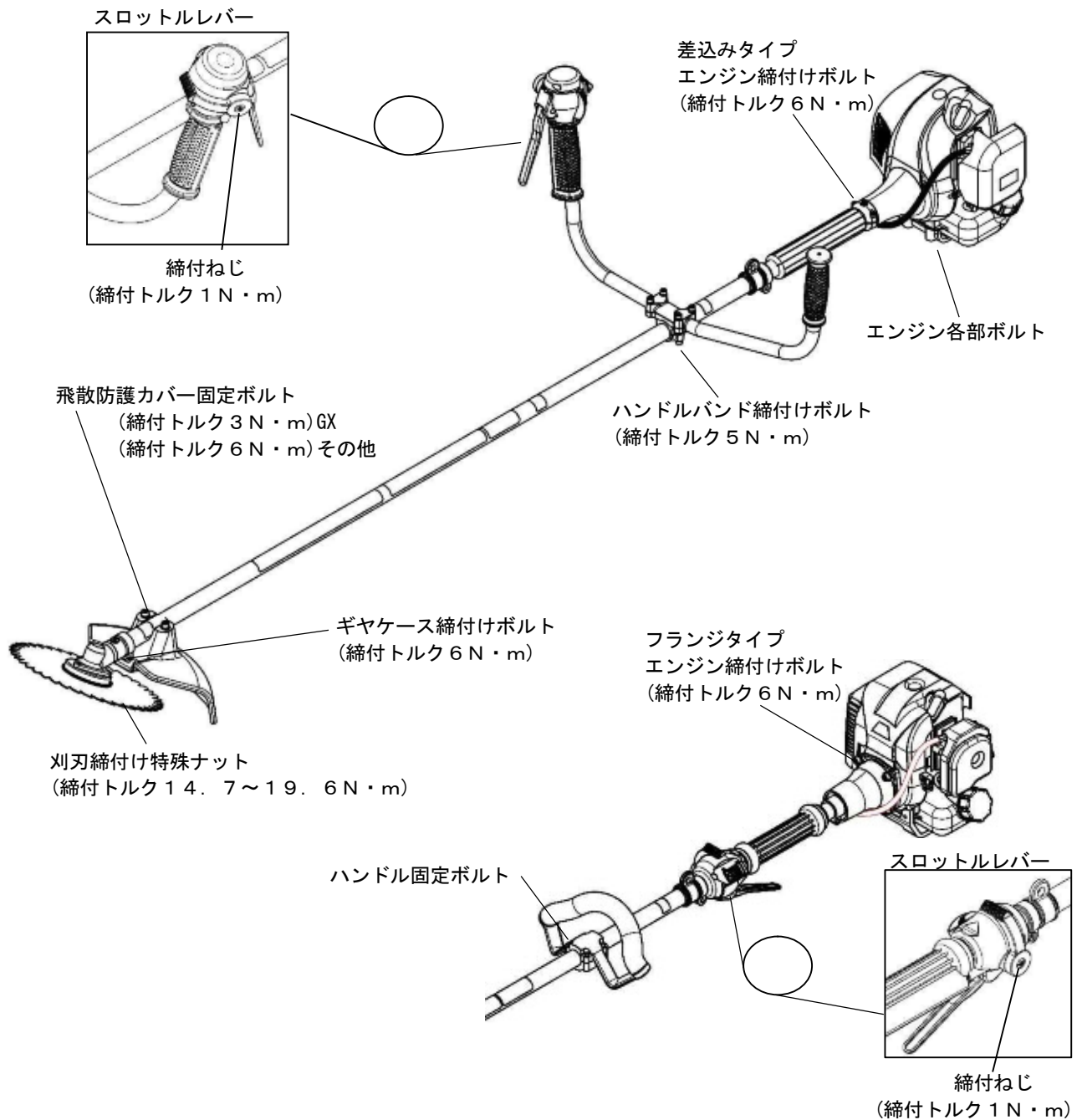
●印の項目は、高度な技術や工具等が必要ですので、販売店に依頼してください。

エンジン部の点検は別冊のエンジン取扱説明書も併せてお読みください。

# 日常の点検と整備

## ◇ 各部ボルト・ナットの点検・増締め（毎作業前）

- 代表的なボルト・ナット点検箇所および締付トルク参考値



## 日常の点検と整備

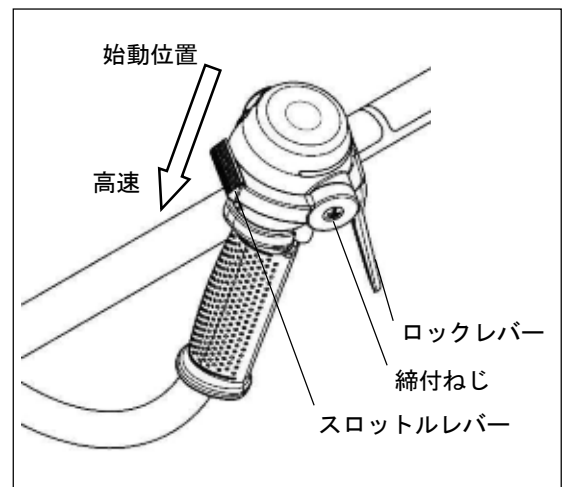
### ⚠ 注意

- 作業前に必ずスロットルレバー・スロットルワイヤーの点検・調整を行ってください。

点検・調整せずに使用した場合、スロットルレバーを戻しても刈刃が止まらないおそれがあります。また、スロットルワイヤーがスロットルワイヤ調整ねじから外れて、思わぬ回転上昇となるおそれがあります。

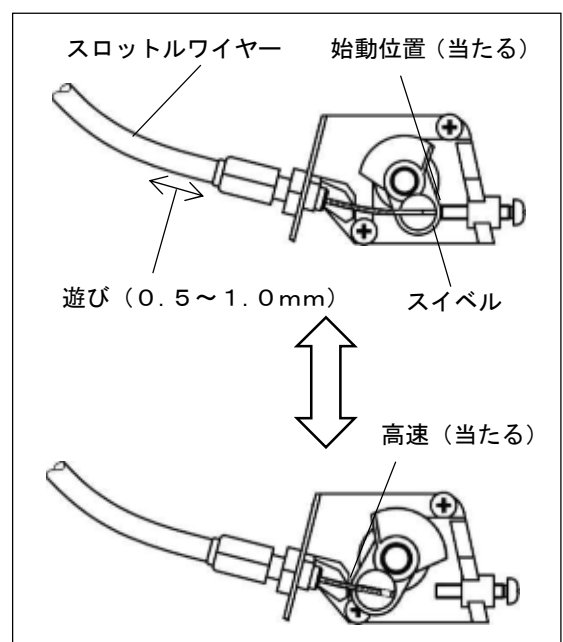
### ◇ スロットルレバーの点検・調整（毎作業前）

1. スロットルレバーを、『高速』の位置にしてください。
2. ロックレバーを5回程度繰り返し握ってください。
3. スロットルレバーの『高速』位置が変わっていないか確認してください。
4. スロットルレバーが動く場合は P. 26 『各部ボルト・ナットの点検・増締め』を参照して締付ねじを締付けてください。
5. 再度ロックレバーを繰り返し握ってスロットルレバーの『高速』位置が変わらないか確認してください。



### ◇ スロットルワイヤーの点検・調整（毎作業前）

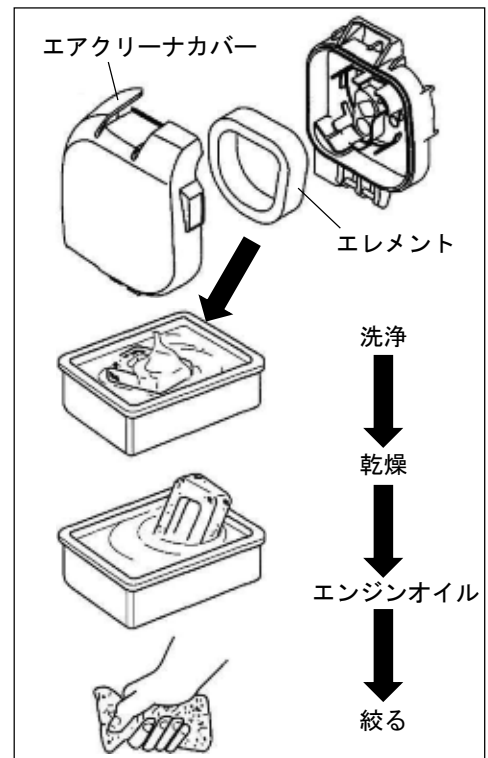
1. スロットルレバーを、『高速』の位置にしてください。
2. ロックレバーを5回程度繰り返し握ってください。
3. ロックレバーとスイベルがスムーズに連動して動くか確認してください。
4. スムーズに動かない場合は清掃・給油・調整等を行い、必要な場合は交換してください。
5. スロットルワイヤーの遊びを確認してください。
6. スロットルワイヤーの遊びについては P. 11 の『スロットルワイヤーの調整』に従って点検・調整してください。



## 日常の点検と整備

### ◇ エアクリーナの点検・清掃（毎作業前）

- エアクリーナのエレメントが汚れていると、エンジンの出力低下や始動不良をおこします。
- エアクリーナを下記の手順で点検してください。
  1. エアクリーナカバーを開きます。  
(仕様によりネジが付いている場合があります)
  2. エレメントを取り外し、劣化していないことを確認します。エレメントが劣化している場合は交換してください。
  3. エレメントを白灯油で洗浄後、エンジンオイルに浸し、片手で固く絞ります。
  4. エレメントをケースに納めエアクリーナカバーを組み付けます。



### ◇ 気化器の調整（毎作業前）

#### ⚠ 注意

- 気化器は低速調整ねじ以外を調整しないでください。

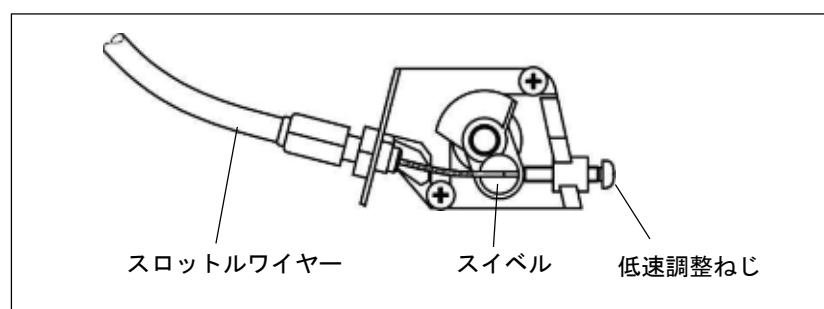
気化器は工場出荷時に最適調整してあります。エンジンが不調で気化器の調整が必要と思われる場合には販売店にご相談ください。

むやみに調整をするとエンジン不調の原因となるおそれがあります。

- アイドリング回転数を下記の手順で適正に調整してください。

スロットルレバーから手を放し、『始動位置』にして、エンジンを始動させます。

  - 始動後、刈刃が回転している場合  
低速調整ねじを左へ回し、アイドル回転数を低くしてください。
  - エンジンが始動しない、または始動後にすぐ止まる場合  
低速調整ねじを右へ回し、アイドル回転数を高くしてください。調整後もエンジンの調子が悪い場合は、販売店に修理を依頼してください。



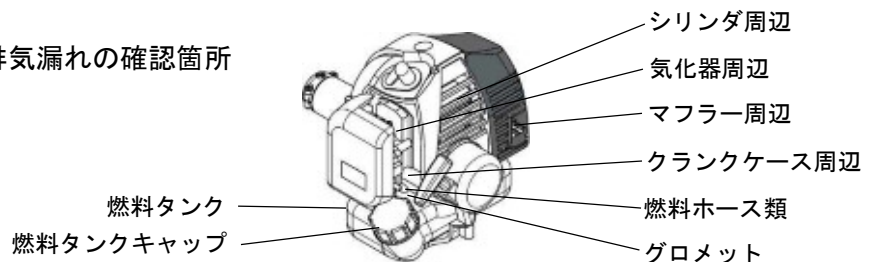
## 日常の点検と整備

### ◇ 燃料漏れ・排気漏れの点検（毎作業前）

#### ▲ 警告

- エンジンの各合わせ面から燃料漏れ・排ガス漏れが生じた場合は、即座に使用を中止して販売店にて修理をしてください。また、修理が完了するまで使用しないでください。火傷、火災等の重大な事故や傷害等を負う可能性があります。

- 代表的な燃料漏れ・排気漏れの確認箇所



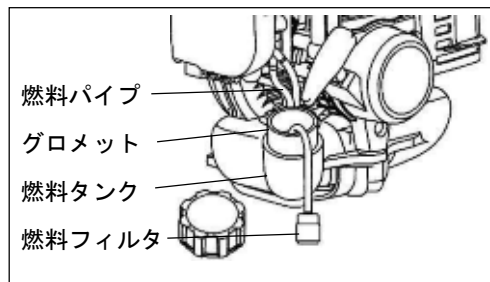
### ◇ 燃料の残量・劣化の点検（毎作業前）

#### ▲ 注意

- 古い燃料、ゴミや水分等の混入した燃料は使用しないでください。焼付き等、エンジン故障の原因となるおそれがあります。

### ◇ 燃料配管（燃料パイプ・グロメット）の点検（毎作業前）

- 燃料の劣化等、水分やゴミが混入している場合は燃料を交換し、燃料タンク内や燃料フィルタ、燃料パイプを洗浄してください。

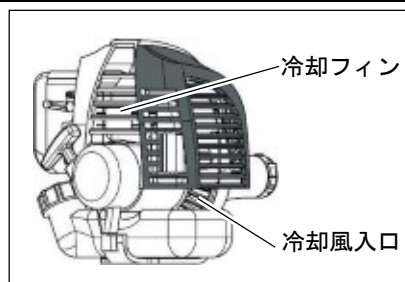


### ◇ 冷却風通路の点検・清掃（毎作業前）

#### ▲ 注意

- 冷却風通路が詰まった場合はすぐに取り除いてください。冷却風通路が詰まったまま作業をすると、焼付き等エンジン故障の原因となるおそれがあります。

- 冷却風の入口や通路にゴミ・枝等が詰まっている場合は必ず取り除いてください。
- 冷却風通路の詰まりによる焼付き等の不具合は保証の対象外になります。



## 日常の点検と整備

### ◇ 刈刃の点検（毎作業前）

#### ▲ 警告

- 刈刃の点検・交換は必ず手袋をはめて行ってください。
- 異常のある刈刃は絶対に使用せず破棄してください。  
損傷した刈刃は、作業中破片が飛散し重大な傷害を負う可能性があります。  
刈刃の損傷や振れ等は、刈刃の破片の飛散や振動増加による健康傷害等につながるおそれがあります。
- 刈刃は幼児の手の届かない安全な場所に保管してください。

### ◇ ギヤケースの点検・清掃・交換（毎作業前）

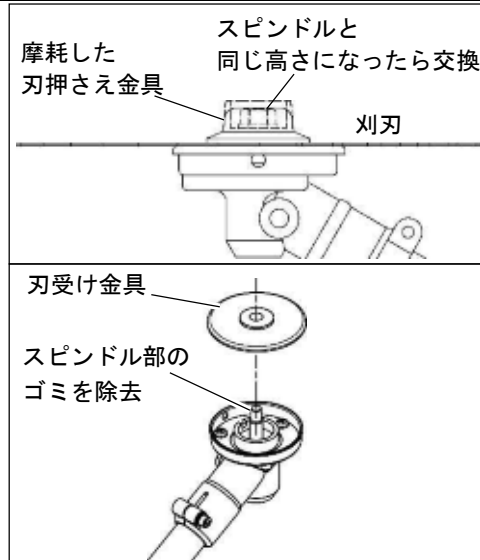
#### ▲ 警告

- ギヤケースは常に整備を心がけてください。  
整備されないまま使用すると機械が破損し、事故や重大な傷害等を負う可能性があります。
- 刃押さえ金具は消耗品です。刃押さえ金具が摩耗している場合は交換してください。  
刃押さえ金具が摩耗したまま使用し続けた場合、締付けている特殊ナットやスピンドルも摩耗し、最悪の場合刈刃が外れ、事故や重大な傷害等を負う可能性があります。

#### ▲ 注意

- 使用直後のギヤケースは熱くなっていますので、冷ましてから点検してください。
- ギヤケース部は常に点検を心がけてください。  
点検されないまま使用すると機械が破損し、事故や傷害等を負うおそれがあります。

- 刈刃を締付けた状態で、刃押さえ金具がスピンドルと同じ高さになったら、すぐに刃押さえ金具を交換してください。
- ギヤケースに草等の巻き付きや、ゴミ等が詰まった場合、刈刃と刃受け金具・刃押さえ金具を取り外し、ゴミ等を除去してください。
- 刃受け金具の損傷・スピンドルにガタつき等がある場合は使用せず、修理を依頼してください。
- 点検後はP. 15の『刈刃の取り付け』を参照して確実に刈刃を取り付けてください。





## 日常の点検と整備

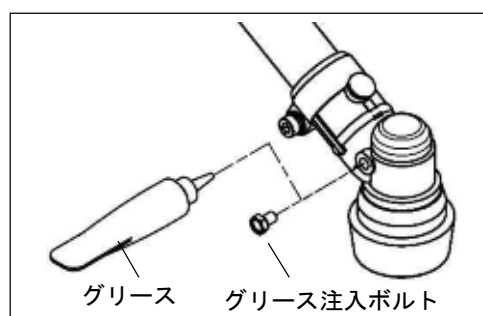
### ギヤケースにグリース注入（20時間毎）

#### ⚠ 注意

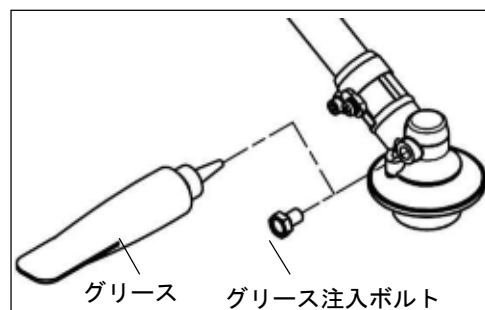
- ギヤケース内に砂利・ゴミ等が混入しないように十分注意してください。  
ギヤケース破損の原因になります。
- 危険ですので刃を外してから作業してください。

- グリース注入ボルトを外し、グリースを注入します。
- 耐熱用のリチウム系グリースを使用してください。

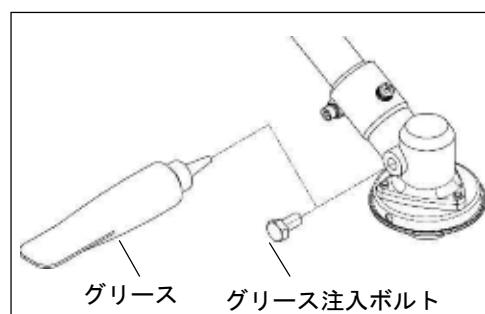
型式 ISX23 IB20



型式 ISX26 ISF26 VN26



型式 IGXシリーズ INシリーズ



## 日常の点検と整備

### ◇ 点火プラグの点検・清掃（50時間毎）

#### ⚠ 注意

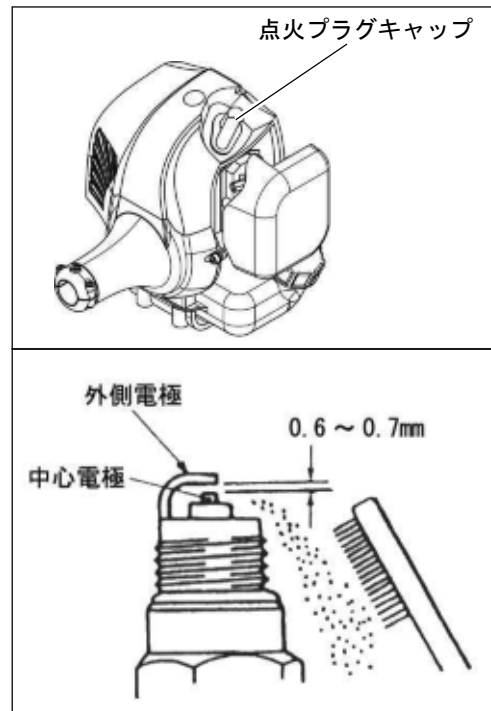
●使用直後のエンジンは熱くなっていますので、冷ましてから点検してください。

● 点火プラグを下記の手順で点検してください。

1. 点火プラグキャップを外し、付属のボックスレンチで点火プラグを外します。
2. 電極部にカーボン等が堆積している場合はワイヤーブラシ等で清掃してください。
3. 点火プラグの電極すき間は0.6mm～0.7mm（はがき3枚分程度）が適正です。  
広すぎたり、狭すぎたりする時は調整してください。
4. 中心電極や外側電極の消耗がひどい場合は点火プラグを交換してください。

指定部品 点火プラグ

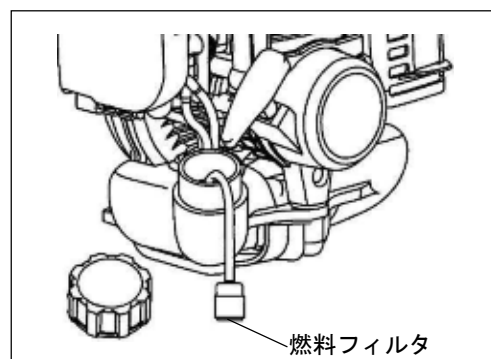
型式（別紙仕様書参照してください）



### ◇ 燃料フィルタの点検・清掃（50時間毎）

● 燃料フィルタを下記の手順で点検してください。

1. 燃料タンクから燃料フィルタを取り出します。
2. きれいな白灯油で洗浄します。
3. 汚れがひどい場合は燃料フィルタを交換のうえ、燃料タンク内の洗浄もしてください。



## 日常の点検と整備

### ◇ 防振シャフトの点検・グリース注入（50時間毎）

#### ⚠ 注意

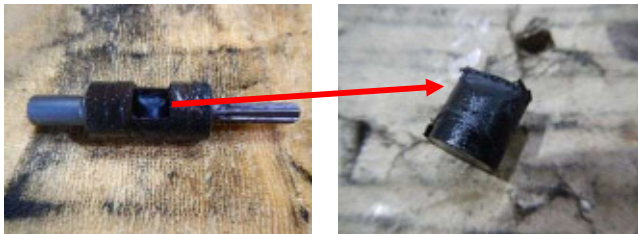
● 使用直後のエンジンは熱くなっていますので、冷ましてから点検してください。

- 防振シャフトを下記の手順で点検してください。

（型式IB20、ISX23、VN26は除く）

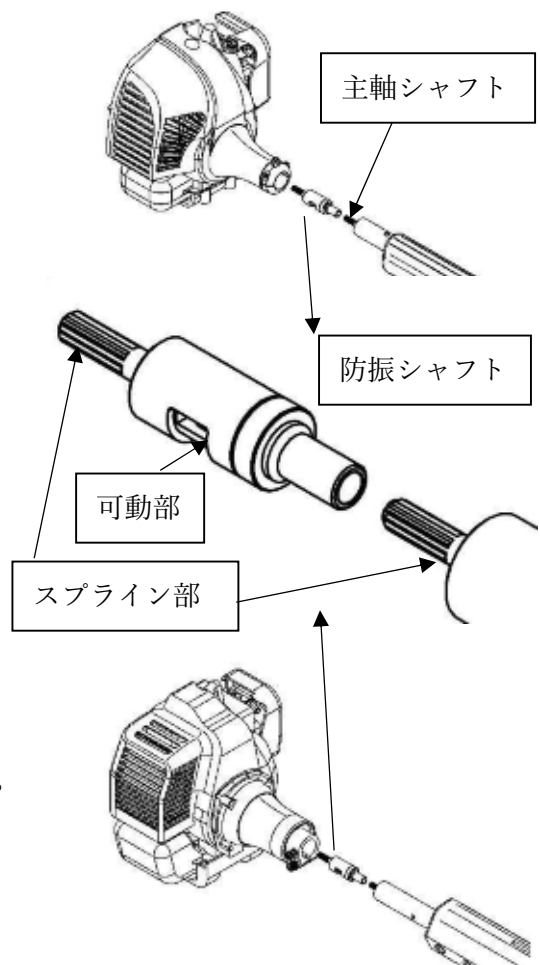
1. エンジンの締付けボルト・廻り止めボルトを緩め、  
主軸パイプからエンジンを外します。
2. 主軸シャフトから防振シャフトを取り出します。
3. 防振シャフト可動部にあるゴムを確認します。  
ゴムが欠けている場合は新品へ交換します。  
ゴムが欠けると本来の性能を発揮できません。

指定部品 KK防振シャフトC001 164858AA



ゴム詳細写真は説明用であり、分解はできません。

4. スプライン部をワイヤーブラシで掃除して  
スプライン部と可動部へグリースを注入します。  
● 耐熱用のリチウム系グリースを使用してください。
5. 主軸シャフトへ防振シャフトを入れ  
主軸パイプの奥まで差込みます。
6. 主軸パイプの穴が廻り止めの穴と合うように  
奥まで差込みます。
7. 穴が合ったら廻り止めボルトを締付けます。  
（破損のおそれあり、締め過ぎ注意）
8. 主軸パイプの向きに注意しながら  
締付ボルトを六角レンチで締めて固定します。  
（締付トルク 6 N・m）



### ◇ マフラー・シリンダのカーボン除去（50時間毎）

- マフラー・シリンダのカーボン除去には、高度な技術や工具等が必要ですので、販売店に依頼してください。

## 長期保管をする場合

### ⚠ 注意

- 燃料や火気の近くに保管しないでください。
- 燃料を入れたまま長期間放置しないでください。  
燃料の劣化により気化器や燃料フィルタの詰まり等の原因となるおそれがあります。

- 長期間使用しない時は下記の手順で整備してください。
- 本体
  1. 各部についた草の汁・泥等をよく落としてください。
  2. 清掃後、金属部分には油分を塗布し発錆を防止します。
  3. 各部を点検し、損傷箇所は修理し、消耗品は交換します。
  4. 刈刃ヘブレードカバーを取り付けるか、刈刃を外して格納してください。
- エンジン
  1. 燃料タンク内の燃料を抜き取ります。
  2. 気化器や配管内の燃料は気化器のプライミングボタンを押して抜き取ります。
  3. エンジンを始動し、止まるまで運転します。
  4. 燃料タンク内部および燃料フィルタを新しい白灯油で洗浄します。
  5. 点火プラグを外し、点火プラグ穴に新しい2サイクル専用オイルを少量注入します。
  6. 点火プラグを外したまま、リコイルスタータグリップをゆっくり引き、数回空転させます。
  7. 点火プラグを取り付け、再びリコイルスタータグリップを引っ張って重く感じる位置で止めます。
  8. 外面を柔らかい布で清掃し、湿気が少なく火気のないところに保管してください。

## サービスと保証について

- 保証書は保証修理を受けられる際に必要となりますので、大切に保管してください。
- アフターサービスについて

機械の調子が悪い時はP. 35の『故障と対策』に従って点検・整備してください。

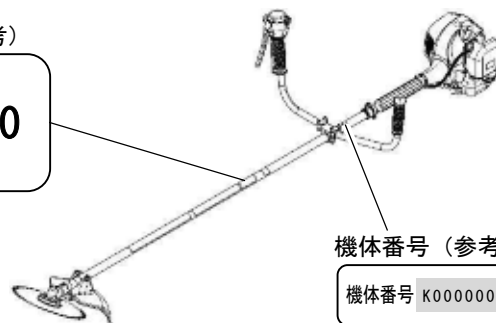
それでも直らない場合は、お買い上げいただいた販売店までご連絡ください。

<連絡していただきたい内容>

- ・ 型式名と機体番号
- ・ 作業の内容
- ・ 使用時間
- ・ 不具合の内容を詳しく

型式名 (参考)

IGX230



- 補修部品の供給年限について

この製品の補修部品の供給年限(期間)は製造打ち切り後約8年です。ただし、供給年限内であっても、特殊部品については納期をご相談させていただく場合もあります。また供給年限を経過した部品についても、ご希望の場合は納期・価格についてご相談させていただきます。

## 故障と対策

### ⚠ 注意

- 部品は必ず純正部品をご使用ください。
- 少しでも異常を感じたらそのまま使用せず、点検・修理をしてから使用してください。異常のあるまま使用しないでください。
- 必要以上に分解しないでください。
- 下記表に記載されていない故障等、ご不明な点は販売店にご相談ください。

故障内容	原因	対策
エンジンが始動しない	<ul style="list-style-type: none"> <li>・ 燃料切れ</li> <li>・ 燃料が古い</li> <li>・ 始動操作ミス</li> <li>・ ストップスイッチが停止位置</li> <li>・ 点火プラグの不良</li> <li>・ 化器の不良</li> <li>・ コイル、イグナイターの不良</li> <li>・ エンジン内部の故障</li> <li>・ マフラーのつまり</li> </ul>	<ul style="list-style-type: none"> <li>・ 燃料補給</li> <li>・ 新しい燃料に交換</li> <li>・ P. 20を参照</li> <li>・ 『運転』位置にする</li> <li>・ 清掃、調整、交換</li> <li>・ 清掃、交換※</li> <li>・ 交換※</li> <li>・ 販売店へ※</li> <li>・ 清掃※</li> </ul>
エンジンは始動するが回転が上がらない またはすぐに停止する	<ul style="list-style-type: none"> <li>・ 燃料が古い</li> <li>・ スロットルワイヤーの調整不良</li> <li>・ エアクリーナエレメントの詰まり</li> <li>・ 点火プラグの不良</li> <li>・ 燃料経路の詰まり</li> <li>・ 化器の調整不良</li> <li>・ マフラーのつまり</li> </ul>	<ul style="list-style-type: none"> <li>・ 新しい燃料に交換</li> <li>・ P. 27を参照して調整</li> <li>・ 清掃</li> <li>・ 清掃、調整、交換</li> <li>・ 清掃</li> <li>・ P. 28を参照して調整</li> <li>・ 清掃※</li> </ul>
エンジンが停止しない	<ul style="list-style-type: none"> <li>・ リード線の接続不良</li> <li>・ ストップスイッチの不良</li> </ul>	<ul style="list-style-type: none"> <li>・ P. 11を参照して接続</li> <li>・ 応急停止後、販売店へ※</li> </ul>
エンジンの回転を下げても刈刃が止まらない	<ul style="list-style-type: none"> <li>・ スロットルワイヤーの調整不良</li> <li>・ 化器の調整不良</li> <li>・ クラッチスプリングの折損</li> </ul>	<ul style="list-style-type: none"> <li>・ P. 27を参照して調整</li> <li>・ P. 28を参照して調整</li> <li>・ 交換※</li> </ul>
エンジンの回転を上げても刈刃が回転しない	<ul style="list-style-type: none"> <li>・ ドライブシャフトの折損・摩耗</li> <li>・ ギヤの磨耗</li> </ul>	<ul style="list-style-type: none"> <li>・ 交換※</li> <li>・ 交換※</li> </ul>
エンジンの回転は正常だが刃物の切れが悪い	<ul style="list-style-type: none"> <li>・ サイズの大きい刈刃を使用</li> <li>・ 刈刃の磨耗</li> </ul>	<ul style="list-style-type: none"> <li>・ 正規のサイズに交換</li> <li>・ 交換または研磨</li> </ul>
振動が大きい	<ul style="list-style-type: none"> <li>・ 刈刃のバランス不良</li> <li>・ 刈刃の取り付け不良</li> <li>・ ドライブシャフトの曲がり</li> </ul>	<ul style="list-style-type: none"> <li>・ 交換</li> <li>・ 取り付け状態確認、締め直し</li> <li>・ 交換※</li> </ul>
排気音が大きい	<ul style="list-style-type: none"> <li>・ マフラーのゆるみ</li> </ul>	<ul style="list-style-type: none"> <li>・ 増締め</li> </ul>

※印の項目は高度な技術や工具等が必要ですので、販売店に依頼してください。

# 振動障害の予防のために

## ◇ 振動障害の予防

厚生労働省より、「国際標準化機構（ISO）、海外での取組状況等を踏まえて、振動工具の振動加速度のレベルに応じて、振動にばく露される時間を抑制すること等を内容とした新たな振動障害予防対策に取り組むことが必要」との指針が出されました。

詳細は安全衛生情報センター：通達一覧より：平成21年7月10日：基発0710第2号  
安全衛生情報センターホームページ

(<http://www.jaish.gr.jp/>)



平成21年7月10日：基発0710第2号

(<http://www.jaish.gr.jp/anzen/hor/hombun/hor1-50/hor1-50-27-1-0.htm>)



## ◇ 日振動ばく露量A(8)について

- 「周波数補正振動加速度実効値3軸合成値a」と一日当たりの「振動ばく露時間T」から下記の式や次項のノモグラムを用いて「日振動ばく露量A(8)」を求めてください。

$$\text{日振動ばく露量：} A(8) = a \times \sqrt{\frac{T}{8}} \quad (\text{m/s}^2)$$

- 周波数補正振動加速度実効値3軸合成値a：機械から発生している振動を数値化したもの
- 振動ばく露時間T：一日に上記の機械を使用（運転）した時間の合計
- 「日振動ばく露量A(8)」が「日振動ばく露限界値（5.0 m/s<sup>2</sup>）」を超えることがないように「振動ばく露時間T」を抑制してください。
- 「日振動ばく露量A(8)」が「日振動ばく露限界値（5.0 m/s<sup>2</sup>）」を超えない場合であっても、「日振動ばく露対策値（2.5 m/s<sup>2</sup>）」を超える場合は、「振動ばく露時間T」の抑制に努める必要があります。
- 一日当たりの「振動ばく露時間T」は2時間以下としてください。
- 周波数補正振動加速度実効値3軸合成値は、本書の仕様欄か製品の本体部ラベルを参照してください。
- 周波数補正振動加速度実効値3軸合成値は、機種・型式・区分により数値が異なりますのでご注意ください。

# 振動障害の予防のために

## ◇ 日振動ばく露量A (8) の算出

● 日振動ばく露量A (8) は、下記のノモグラムからも求めることができます。

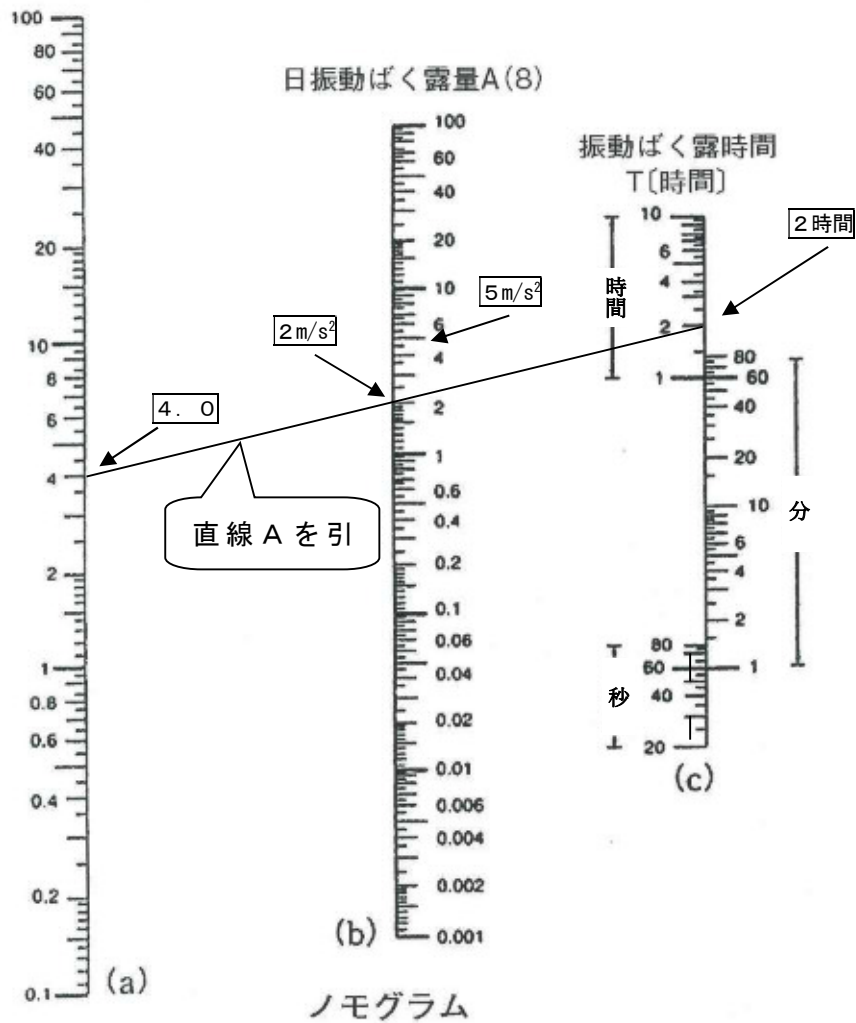
1. (a) に「周波数補正振動加速度実効値の3軸合成値 a」をプロットします。
2. (c) に「振動ばく露時間 T」をプロットします。
3. その2つの点を直線 A で結びます。
4. (b) と直線 A の交点が「日振動ばく露量 A (8)」です。

例：「周波数補正振動加速度実効値の3軸合成値 a」が  $4.0 \text{ m/s}^2$  で、

「振動ばく露時間 T」が2時間の場合、

「日振動ばく露量 A (8)」は  $2 \text{ m/s}^2$  となります。

周波数補正振動加速度実効値  
の3軸合成値 a[m/s<sup>2</sup>]



## 振動障害の予防のために

### ◇ 複数の振動工具を一日のうちに使用する場合

一日に複数の振動工具を使用する場合、下表を利用して個別の作業毎の「振動ばく露量  $A_i(8)$ 」を求め、最終的な「日振動ばく露量  $A(8)$ 」を算出し、その振動ばく露時間が「日振動ばく露限界値 ( $A(8): 5.0 \text{ m/s}^2$ )」および「日振動ばく露対策値 ( $A(8): 2.5 \text{ m/s}^2$ )」を超えるかが判断できます。

	個別の作業番号						合計	日振動ばく露量 $A(8)$
	1	2	3	4	5	6		
$A_i(8)$							$\Sigma A_i(8)^2$	$A(8) = \sqrt{\Sigma A_i(8)^2}$
$A_i(8)^2$								

- ① 前項のノモグラムに、個別作業で算出した「日振動ばく露量  $A(8)$ 」  $\text{m/s}^2$  を上記の表に記入します。複数の場合は繰り返し記入してください。
- ② 個々の作業  $A_i(8)$  の2乗を計算し、全ての作業別の値の合計 ( $\Sigma A_i(8)^2$ ) を求め、上記の表に記載します。
- ③ ②で求めた値の平方根 ( $A(8) = \sqrt{\Sigma A_i(8)^2}$ ) を求め、表に記載します。この値が「日振動ばく露量  $A(8)$ 」になります。

「日振動ばく露量  $A(8)$ 」の算出は、安全衛生情報センターホームページ内にある「日振動ばく露量  $A(8)$  の計算テーブル」を使用して求めることができますので、ご活用ください。

(<https://www.mhlw.go.jp/file/06-Seisaku-jouhou-11200000-Roudouki-junkyou/0000180482.xls>)  
(リンク先のエクセルファイルはマクロを使用しておりますので、ご使用の際はマクロを有効にしてください)





A series of horizontal dashed lines for writing.

A series of horizontal dashed lines for writing.



製造販売元



株式会社

岡山農栄社



ホームページ <http://noeisha.co.jp>

本 社	〒703-8204 岡山県岡山市中区雄町 394-3	☎(086) 279-6100
北海道営業所	〒078-8275 北海道旭川市工業団地 5 条 3-3-1	☎(0166) 36-5115
東北営業所	〒983-0043 宮城県仙台市宮城野区萩野町 4-2-44	☎(022) 232-5609
関東営業所	〒372-0023 群馬県伊勢崎市粕川町 1616	☎(0270) 21-8127
西日本第一営業所	〒703-8204 岡山県岡山市中区雄町 394-3	☎(086) 279-6100
西日本第二営業所		
九州営業所	〒862-0911 熊本県熊本市東区健軍 3-45-13	☎(096) 368-7407

お客様メモ

購入日	年	月	日
購入店名			

ABGNSV-VN

F043-F-0250318

農業機械の種類		動力刈取機(刈払型)			
型式		MGX231		MGX261	
区分		E	R	E	R
ハンドル		両手	ループ	両手	ループ
質量※(kg)		4. 8	4. 4	4. 9	4. 5
全長(mm)		1800			
全幅(mm)		600	235	600	235
全高(mm)		400	235	400	235
振動加速度3軸合成値(m/s <sup>2</sup> )		5. 6	6. 0	3. 7	5. 6
スロットルレバー		安全鑑定適合品			
減速比		1. 42			
クラッチ方式		自動遠心式			
刈刃回転方向		左(作業者から見て)			
標準刈刃		チップソー(230mm)		チップソー(255mm)	
エンジン	名称	三菱TBE24DD		三菱TBE27DD	
	形式	強制空冷2サイクルガソリンエンジン			
	総排気量(cm <sup>3</sup> )	22. 5		25. 6	
	使用燃料	潤滑油混合ガソリン (混合比50:1)			
	潤滑油	2サイクル専用オイル (JASO FC級)			
	燃料タンク容量(L)	0. 45		0. 6	
	気化器	ダイヤフラム式			
	点火方式	CDI			
	点火プラグ	NGK BPMR8Y又は同等品			
	始動方式	ダンパー式リコイルスタータ			
標準装備		刈刃・ブレードカバー・飛散防護カバー・肩掛バンド・防護メガネ・工具一式・取扱説明書			

※質量には燃料、刈刃、飛散防護カバーを含んでおりません。

●改良のため予告なく仕様を変更することがあります。

農業機械の種類		動力刈取機(刈払型)			
型式		IGX231		IGX261	
区分		E	R	E	R
ハンドル		両手	ループ	両手	ループ
質量※(kg)		4. 8	4. 4	4. 9	4. 5
全長(mm)		1800			
全幅(mm)		600	235	600	235
全高(mm)		400	235	400	235
振動加速度3軸合成値(m/s <sup>2</sup> )		5. 6	6. 0	3. 7	5. 6
スロットルレバー		安全鑑定適合品			
減速比		1. 46			
クラッチ方式		自動遠心式			
刈刃回転方向		左(作業者から見て)			
標準刈刃		チップソー(230mm)		チップソー(255mm)	
エンジン	名称	三菱TBE24DD		三菱TBE27DD	
	形式	強制空冷2サイクルガソリンエンジン			
	総排気量(cm <sup>3</sup> )	22. 5		25. 6	
	使用燃料	潤滑油混合ガソリン (混合比50:1)			
	潤滑油	2サイクル専用オイル (JASO FC級)			
	燃料タンク容量(L)	0. 45		0. 6	
	気化器	ダイヤフラム式			
	点火方式	CDI			
	点火プラグ	NGK BPMR8Y又は同等品			
	始動方式	ダンパー式リコイルスタータ			
標準装備		刈刃・ブレードカバー・飛散防護カバー・肩掛バンド・防護メガネ・工具一式・取扱説明書			

※質量には燃料、刈刃、飛散防護カバーを含んでおりません。

●改良のため予告なく仕様を変更することがあります。

# エンジン不調診断

2020.1.23

	確認事項	確認作業	始動確認	次工程	交換作業
始動不調	① 停止スイッチの確認	エンジンスイッチを「ON」にし、チョークレバー閉でポンピングは10回程度、通常の始動工程を行う	始動する	→	点検終了
			始動しない	→	②の確認へ
	② チョークレバー位置不良	リード線の被覆の破れ、断線、テスターで導通確認	始動しない	→	スイッチ部の交換
			始動する	→	点検終了
	③ 燃料不良	燃料交換(1:50)(燃料が古い・混合比が1:25の場合)	始動する	→	点検終了
			始動しない	→	④の確認へ
	④ スパークプラグの火花	火花無し(プラグ交換しても火花がない場合イグニッションコイル不良)	→	→	プラグ・イグニッションコイル交換
有り			→	点火プラグの掃除 → ⑤の確認へ	
⑤ スパークプラグの電極の濡れ	無し	→	→	燃料フィルター、燃料ホースの交換	
		有り	→	⑥の確認へ	
⑥ エアーエレメントの目詰まり	有り	→	→	エアエレメントの交換	
		無し	→	⑦の確認へ	
⑦ キャブレターの不良	キャブレターの緩み・ひび割れ等	→	→	キャブレターの交換	
		→	→	インシュレーター交換	
運転不調	① 燃料不良	→	→	→	燃料の交換
	② エアーエレメントの目詰まり	→	→	→	エアエレメントの交換
	③ 燃料フィルター、燃料ホースの詰まり	→	→	→	燃料フィルター、燃料ホースの交換
	④ 高温時に再始動出来ない。エンジン高温時に停止した場合等(燃料切れによる停止時)	エンジンスイッチを「ON」にし、チョークレバー閉でポンピングを数回、通常の始動工程を行う	始動する	→	点検終了
始動しない(低温時始動する)			→	イグニッションコイル交換	