

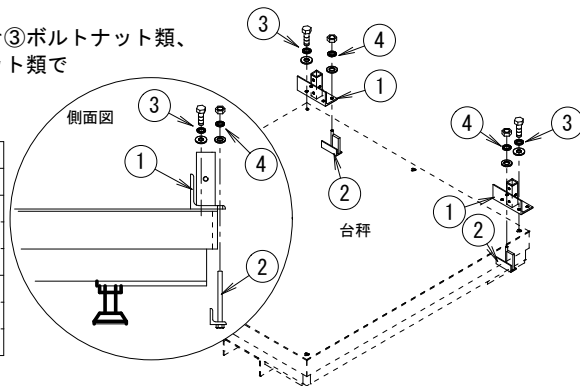
フレコンバッグホルダー

FSB400F
後方支持ホルダー

ベース部取付

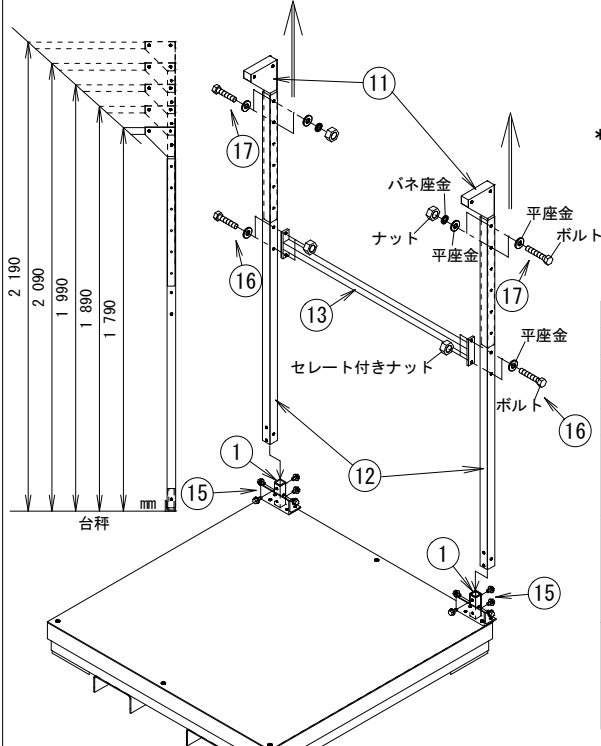
- ①ベース20を台秤上に置き③ボルトナット類、②固定ネジ20④ボルトナット類で固定してください。

①	ベース20	2
②	固定ネジ20	2
	ボルトM8×30(11t)	2
③	バネ座金M8	2
	平座金8×16×1.6	2
	ナットM8	2
④	バネ座金M8	2
	平座金8×16×1.6	2



共通部組立

- ⑫スライドパイプ下を①ベース20に差込み⑮ボルトで固定してください。
- ⑫スライドパイプ下に⑬パイプ中を⑯ボルトナットセットで固定してください。
- 使用するタンクやフレコンバッグに合わせて⑪スライドパイプ上を上下させて高さ調節をしてください(5段階高さ調節が可能です)。⑰ボルトナットセットで⑪⑫スライドパイプを固定してください。



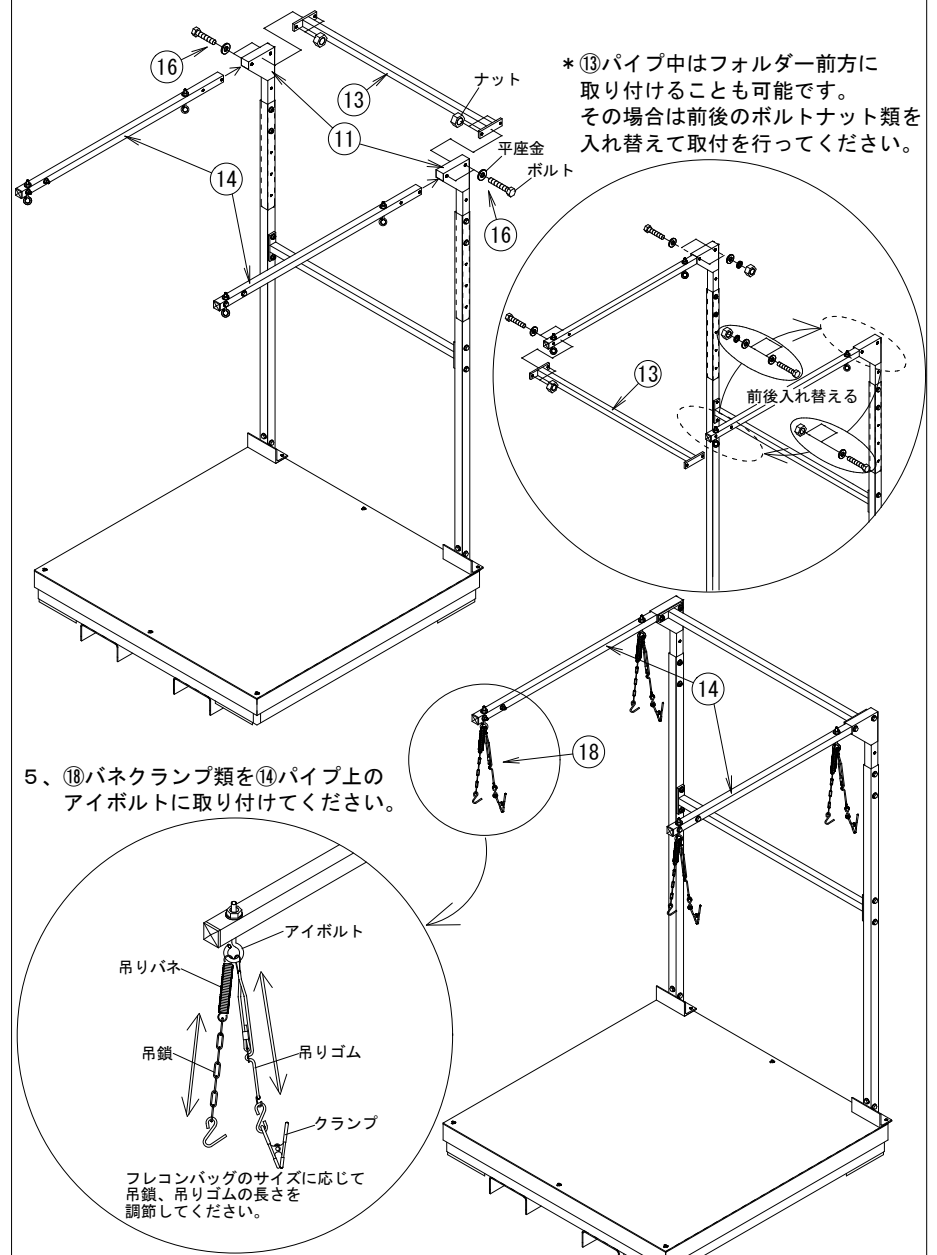
* 平座金類の取付順、またパイプが変形するのでボルト類の締め付け過ぎには注意してください。

⑪	スライドパイプ上	2
⑫	スライドパイプ下	2
⑬	パイプ中	2
⑭	パイプ上	2
⑮	ボルトM8×20P3	10
	ボルトM8×60半ネジ	8
⑯	平座金8×26×2.3	8
	セレート付きナットM8	8
	ボルトM8×55半ネジ	4
	平座金8×26×2.3	8
⑰	バネ座金M8	4
	ナットM8	4
	吊りバネ	4
⑱	吊鎖	4
	クランプ	4
	吊りゴム	4

フレコンバッグホルダー

FSB400F
後方支持ホルダー

- ⑭パイプ上を⑪に差込み⑬パイプ中と共に⑯ボルトナットセットで固定してください。



- ⑱バネクランプ類を⑭パイプ上のアイボルトに取り付けてください。

