

パツと吸着?
パツと開放?



ライスホルダー吸着パット式

既にライスホルダーを
お持ちのお客様向けに

ライスホルダーオプション
吸着パットセット
RHL-OP10B
(吸着パット+真空ポンプ)

¥691,000(税抜)

¥760,100(税込)



作業風景
吸着パット式

チェーンブロックに
吸着パットを取付
ボタン操作で簡単に
上下可能

定置式:RHL20CP



壁掛式:RHL24CP
壁掛式:RHL30CP
(写真モデル)

専用真空ポンプで
安定した吸着を実現



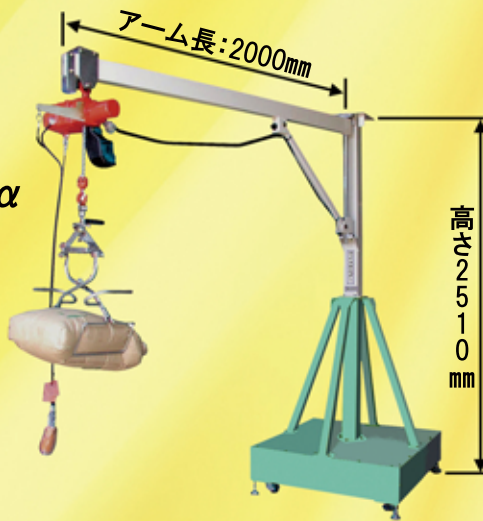
ライスホルダー(吸着パット式)

型 式	RHL20CP	RHL24CP	RHL30CP
小 売 価 格 (税抜)	¥1,145,000	¥952,000	¥974,000
小 売 価 格 (税込)	¥1,259,500	¥1,047,200	¥1,071,400
重 量	365kg	50kg	54kg
作 業 半 径	約2000mm	約2400mm	約2930mm
チェーンブロック	300W 単相100V		
真空ポンプ仕様	1.1kW 三相200V		
最大吊り荷重	35kg		

機械式 キャッチャー

定置式
RHL-2000C/α
米袋6段積み

キャッチャー部
の開閉は
自動開閉特殊機構



壁掛式
RHL-2400C/α
アーム長:2400mm



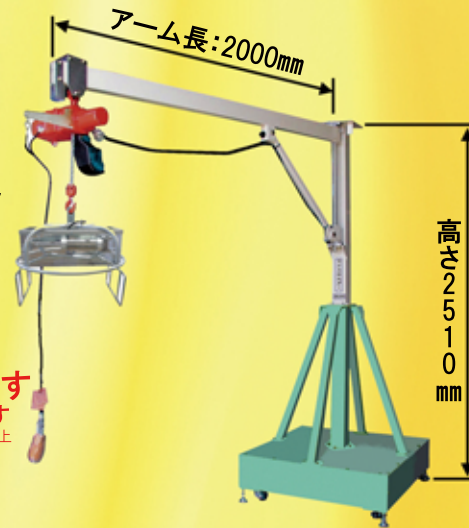
作業風景
機械式キャッチャー

壁掛式
RHL-3000C/α
アーム長:2930mm
(写真モデル)

エア開放式 キャッチャー

定置式
RHL2000CK α
米袋6段積み

キャッチャー部は
リリース時のみ
エア駆動で開放します
別途コンプレッサーが必要です
(出力1馬力、空気吐出量120ℓ/分以上)



壁掛式
RHL2400CK α
アーム長:2400mm
(写真モデル)



作業風景
エア開放式キャッチャー

壁掛式
RHL3000CK α
アーム長:2930mm

ライスホルダーラインナップ	ライスホルダー(機械キャッチャー式)			ライスホルダー(エアキャッチャー式)		
型 式	RHL-2000C/α	RHL-2400C/α	RHL-3000C/α	RHL2000CK α	RHL2400CK α	RHL3000CK α
仕 様	定置式	壁掛式	壁掛式	定置式	壁掛式	壁掛式
小 売 価 格 (税抜)	¥493,000	¥300,000	¥322,000	¥549,000	¥356,000	¥378,000
小 売 価 格 (税込)	¥542,300	¥330,000	¥354,200	¥603,900	¥391,600	¥415,800
重 量	370kg	55kg	59kg	375kg	60kg	64kg
作 業 半 径	約2000mm	約2400mm	約2930mm	約2000mm	約2400mm	約2930mm
チェーンブロック	300W 単相100V					
最大吊り荷重	35kg					

ライスホルダーオプション



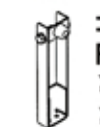
チェーンブロック(単品)
αSB-006NB
¥162,000(税抜)
¥178,200(税込)



支柱延長部(2000専用)
RHL-OP01B
¥18,000(税抜)
¥19,800(税込)
米袋7段積みを可能にする
パーツ



キャッチャー部(単品)
RH-OP01B
¥39,000(税抜)
¥42,900(税込)



コードハンガー
RHL-OP05B
¥8,000(税抜)
¥8,800(税込)

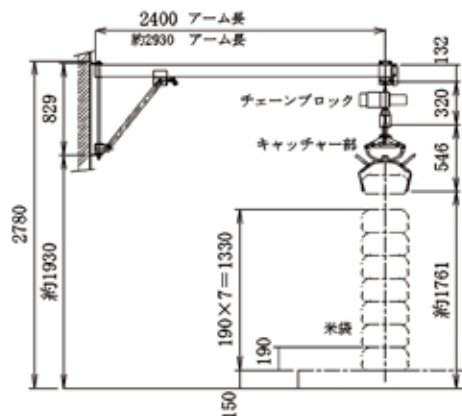
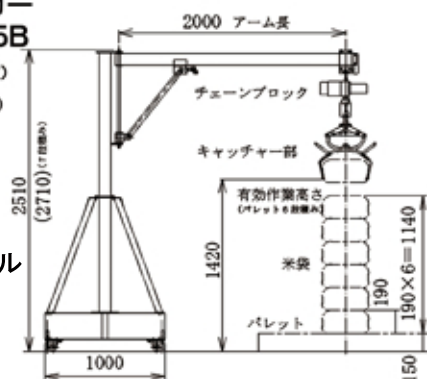


エア開放式
キャッチャー部(単品)
RHL-OP08B
¥95,000(税抜)
¥104,500(税込)



パレット回転テーブル
KT-1500
オープン価格
耐荷重:1500kg

取付寸法図



皆様の信用ある販売店

製造販売元



株式会社 岡山農栄社



本 社 / 〒703-8204 岡山県岡山市中区雄町394-3 ☎(086)279-6100
 北 海 道 営 業 所 / 〒078-8275 北海道旭川市工業団地5条3-3-1 ☎(0166)36-5115
 東 北 営 業 所 / 〒983-0043 宮城県仙台市宮城野区荻野町4-2-44 ☎(022)232-5609
 関 東 営 業 所 / 〒372-0023 群馬県伊勢崎市粕川町1616 ☎(0270)21-8127
 西日本第一営業所 / 〒703-8204 岡山県岡山市中区雄町394-3 ☎(086)279-6100
 西日本第二営業所 / 〒862-0911 熊本県熊本市東区健軍3-45-13 ☎(096)368-7407
 九 州 営 業 所 / 〒862-0911 熊本県熊本市東区健軍3-45-13 ☎(096)368-7407