

IRINO

2025

製品ガイドブック&正価表



安全作業のお願い

- ご使用の際は、取扱説明書をよくお読みのうえ、正しくお使いください。
- 無理な運転は商品の寿命を縮め、故障・事故の原因となることがあります。
- 故障・事故を未然に防止するため、定期点検は必ずおこなってください。

掲載されている商品は予告なく仕様、価格が変更される場合があります

IRINO

平素より弊社製品に格別のお引き立てを賜り誠にありがとうございます。



商品手配について

1)ご注文頂いた商品のスムーズな出荷のためにご理解とご協力をお願いします。

☆ご注文は、聞き間違いのトラブルをなくすため、品番、品名を必ず記入の上 FAXにて注文をお願いします。

☆受付時間は、午後2時迄で、以降は、翌日受付とさせていただきます。

※但し、部品の注文で在庫のない物は午前11時まで、それ以降は翌日注文になります。

☆パーツリストは、ホームページより閲覧ができます

<http://noeisha.co.jp/>

閲覧パスワード/ID : irino パスワード : noeisha



パーツリスト
ログイン画面

☆部品供給は、最終生産後9年間となります。

尚、当社パーツリストにて閲覧できない商品は、『供給打ち切り』となっております。

2)本価格表は2025年1月1日現在の販売機種及び販売されるものが対象となっています。

☆状況の変化により価格変動がある場合は、有効期間内においても改定させて頂く事がございます。

☆各仕様は、モデルチェンジまた製造中止等で記載内容に変更がある場合がございます。

☆運賃（配送代）は、含まれておりませんので、別途請求させていただきます。

3)記載商品の特記事項商品は弊社営業員にお問い合わせ後商談願います。

☆受注生産商品は、受注後90日以内を原則とさせていただきます。

☆限定商品、在庫限り商品は、在庫確認後の商談をお願いします。

現地組立設置、修理工賃について

(1) 基本実費：人件費、作業費、部材費、交通費（場合により宿泊費）

- ☆一部の記載商品に作業費（組立工賃）のみ記載しています。
- ☆現場状況により、別途、追加料金がかかる場合がございます。
- ☆天候、災害等で、予定日を変更させて頂く場合がございます。
- ☆修理対応につきましては、内容よりの相談とさせていただきます。

返品について

(1) 返品は原則認められませんので必ず商品の仕様、品番を確認の上ご注文願います。

(2) 正当な理由での返品の場合

- ☆返品の原因及び商品の状態を弊社営業担当者にご一報ください。
無断で、本社及び営業所に返品されることは、ご遠慮ください。
- ☆弊社が返品を認めた場合でも内容により、運賃、箱代金、点検料などの諸費用が発生する場合があります。
- ☆商品の使用や破損があった場合は、実費を別途請求させていただきます。
- ☆運送上の破損もありえますので、受け入れ時は現品をご確認の上引き取りをお願いします。
尚、運送トラブルでの対応はお引き取り後、3日以内とさせていただきます。

目 次

新製品	コンパクトフレコン (CF02AK) …………… 1
	大豆用フレコンバッグスケール (DFBH07タイプ) …………… 2・34
フ レ コ ン 関 連	大豆用昇降機 (DSL/DLBシリーズ) …………… 2
	米リフト (IRS-012) …………… 3・95
	にんにく皮むき機 (NAP1200A) …………… 3・113
	タンク式フレコンバッグスケール (TFタイプ) …………… 4～5
	コンパクトフレコン (CFタイプ) …………… 6～7
	小型フレコンバッグスケール (FBH07Jタイプ) …………… 8～9
	標準型フレコンバッグスケール (FBH10Wタイプ) …………… 10～11
	大型フレコンバッグスケール (SFBタイプ) …………… 12～13
	フレコンバッグスケールオプション部品一覧 …………… 14
	フレコンバッグスケール型式表示の説明 …………… 15
	フレコンバッグスケールシステム 秤 バリエーション …… 16～17
	糊ストッカー (FS1/FS2/CS1/CS2) …………… 18
	指示計の設定方法 他 …………… 19～33
	フレコンタンク (FBN07JSタイプ/FBN07JXタイプ) …………… 35
	タンクスケールミニ (TS180タイプ) …………… 36
タンクスケール (TS330シリーズ) …………… 37	
フレコン排出装置 (FÐ1000C) …………… 38	
リトルストッカー (LSKA12C/LSA12C) …………… 39	
ネオスケール (NSS35E) …………… 40	
白米計量機 (HK40C) …………… 41	
自動計量秤取扱方法 (NS35Kタイプ) …………… 42	
不調診断 (NS35Kタイプ) …………… 43	
落差修正方法 (NS35Kタイプ) …………… 44	
米ローラー・袋ホルダー・秤 …………… 45	
袋押しアシスト・米ローラー …………… 45	
ネオバック …………… 46～47	
計 量 ・ 選 別 ・ 貯 留	小型ばねらくこん (ÐCM2F) …………… 48
	中型ばねらくこん (ÐCM4F) …………… 49
	大型ばねらくこん (RCM10E/RCM101A) …………… 50～51
	搬送補助装置 (バネホッパー BHI型) …………… 52
	初搬送機 (Lコン) …………… 53
	グレイダー付脱芒機 (だつぽー君) …………… 54
	苗箱洗浄機 (洗ちゃん) …………… 54
	小型直結らくこん (ÐKMLE/ÐMLE) …………… 55
	らくあげ (UP-30G/UP-50E) …………… 56
	大型搬送機 (KM10T) …………… 57
	大型直結らくこん (ÐKMD) …………… 58～61
	大型搬送機 (KM12) …………… 62～63
	ライトバケット (SB1906C) …………… 64～68
米 麦 関 連	搬送機
	送
	機

新 製 品

フ レ コ ン 係 関

計 量 ・ 選 別 ・ 貯 留

搬 送 機

米 袋 昇 降 機

条 間 管 理 機

大 根
ミ ニ ベ ジ ン
ご ぼ う

製 封 函

ネ ギ 他

巻 取 機

に ん に く

草 刈 機

そ の 他

米 麦 関 連	搬 送 機	小型昇降機 (RE9EB)	64~65
		フレコンホルダー (SB100E)	69
		昇降機 (SRB402E)	70~72
		簡易型フレコンスケール (参考セット例)	73
		長尺昇降機 (LB600E)	74~77
		長尺昇降機 (SLB800E)	78~81
		大豆用昇降機 (DLB600A)	82
		大豆用長尺昇降機 (DSL800A)	83
		大型昇降機 (LE12Aシリーズ)	84~85
		大型昇降機 (NUR-A)	86
	ベルトコンベアー (BC)	88~89	
	米袋昇降機	ライスホルダー	90~93
		カンタンハンド	93
		回転テーブル (KT-1500)	94
米袋リフタ (L305-MFAB/L305-MSAB)		94	
野 菜 関 連	条 間 管理機	はたかん	96~97
		はたかんオプション	96~97
	大 根	大根アジャスター (DA4F)	98
	搬送機	ミニベジコン (MVBC1500A)	99
	ごぼう	ごぼうアジャスター (GCS/PGCS)	100~102
	製封函	カートン供給機 (FK)	103
	ネギ 他	エンジン摘菜機 (IPV-800CL/IPV-1000E)	104
		ねぎアジャスター (INP-4BF/INP-4BFW)	105
		こんにゃく生子選別機 (KKS-8B)	105
	巻 取 機	ハウスシート巻上機 (MH700A-M)	106
灌水ホース巻取機 (MM35HE)		107	
マルチ巻取機 (MHS350E/MHS310JT)		108~109	
マルチサブソイラーセット (MHS)		110~111	
にん に く	にんにくマルチTNセット (MHS)	111	
	にんにく種子選別機 (NTS-5E/NCS-5C)	112	
	にんにく皮むき機 (NSA-1E)	112	
	ベビコン (5.5OP-9.5GP5/5.5OP-9.5GP6)	113	
そ の 他	エアコンプレッサー (ベビコン2.2KW/3.7KW)	114	
	アスパラ自動選別機 (AS-II n/III n)	114	
	ポータブル電源 (ELシリーズ)	115	
草刈 関連	草刈機	刈払機	116~119
		スパイダーモアー	120~122
		ウイングモアー	123~127
そ の 他	分太II	128	
	補用部品一覧	129~130	
	よく使う農業単位一覧表	131	
	2025年 (令和7年) 岡山農栄社カレンダー	132	

P6・7もご参照ください

業界一低い！ 高さ2.2m

5月
発売予定

CF02AK-RG

C/No 392493

小売価格 **¥1,398,000** (税抜)

¥1,537,800 (税込)

2.2m

特長

1. 天井高の低い納屋にも設置可能！
2. 二つの昇降機能を備えた特殊機構！
3. シーズン終了後2.3mの梁下も移動可能！



写真は
CF02AK-RG

100kg増量オプション

増設枠セット CF02A-OP01W
C/No 392515

¥46,000 (税抜) ¥50,600 (税込)

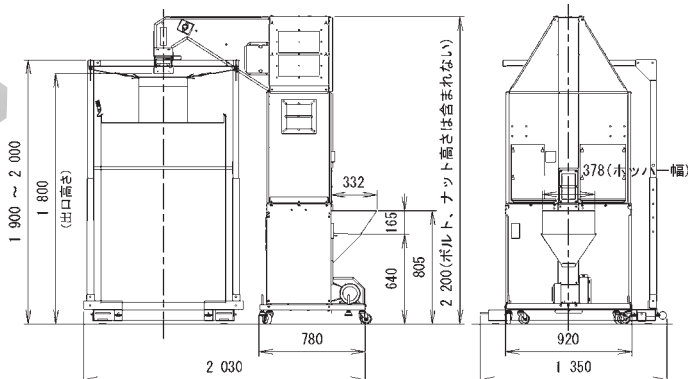
■諸元

品名	コンパクトフレコン (CF02)
全長×全幅×全高	2030mm×1350mm×2210mm
システム全体重量	232kg
最大処理能力	3000kg/時 (50俵/時)
出力・使用電源	搬送：400W・三相200V 計量：単相100V
秤量／目量	1500kg／0.5kg
本体部貯留容量	200kg
標準装備	出口自動シャッター・満了警告灯

※これらの諸元と価格は改良の為に予告なく変更する事があります。



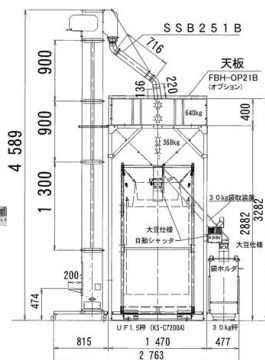
増設枠装着時



新製品 大豆用フレコンバッグスケール DFBH07タイプ

DFBH07JK8K-RE (大豆仕様)

P34もご参照ください



セット小売価格 **¥1,754,000** (税抜)
¥1,929,400 (税込)

昇降機DSL8-844Aは大豆専用仕様
残留米バケツなし樹脂バケツに変更
出口には大豆用スポンジ貼付

		仕 様
フレコン タンク部	基本	幅×奥行×高さ 2763mm×1470mm×4589mm
	基本	タンク実容量 700kg
	基本	シャッター処理能力 4000kg/時
	基本	後方支持ホルダー (ホルダー、スプリング、鎖、吊り金具) 標準装備
	基本	30kg袋取りセット 処理能力 最大45袋/時
オシ ロジ	満了警告灯	フレコン計量終了時点減
	天 板	異物混入防止
昇降機部	基本	昇 降 能 力 3000kg/時
	基本	モ ー タ ー 三相200V、400W ギヤードモーター1:10
	基本	使用Vベルト A-33 (RED)
秤基本部	秤 量	1500kg (目量0.5kg)
	基本	幅×奥行×高さ 1000mm×1200mm×95~110mm
基本部	取引証明書として使用出来る新検則検定品	

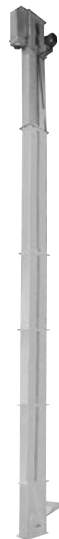
組立工賃は別途請求させていただきます。

組立工賃 **¥120,000** (税抜) **¥132,000** (税込)

新製品 大豆用昇降機

DSL8/DLBシリーズ

DSL8-800シリーズ(4インチバケツタイプ) DLB-600シリーズ(3インチバケツタイプ)



小売価格

¥254,000 ~ ¥499,000 (税抜)

¥279,400 ~ ¥548,900 (税込)



小売価格

¥238,000 ~ ¥383,000 (税抜)

¥261,800 ~ ¥421,300 (税込)

シリーズ詳細はP83をご参照ください

シリーズ詳細はP82をご参照ください

機 体 寸 法	奥行770mm×幅400mm×全高=※下記 ※1361~8104mm (延長部の組合せ)
基本部重量	58kg:上・下・バケツ&ベルト各部
ギヤードモーター	三相200V 400W 1:10
バケツ幅	100mm (4インチ)
搬送能力	2100kg/時 (大豆)
モータープリー	A-4.0 (φ19)
従動プリー	A-5.0 (φ25)
V ベ ル ト	A-33 (RED)

使用条件により搬送量は変動します。
正面ジョーゴは標準品として付属します。
ベルトは一本物です。
側面ジョーゴは使用できません。

機 体 寸 法	奥行618mm×幅260mm×全高=※下記 ※1361~6011mm (延長部の組合せ)
基本部重量	38kg:上・下・バケツ&ベルト部品
ギヤードモーター	DLB1 100W 1:10 三相200V <small>モーター部形式 DLB610A</small>
	DLB2,3 200W 1:10 三相200V <small>モーター部形式 DLB620A</small>
バケツ幅	76mm 3インチ
搬送能力	DLB1 700kg/時 (大豆)
	DLB2,3 1400kg/時 (大豆)
モータープリー	DLB1 A-4インチφ19
	DLB2,3 A-5インチφ19
従動プリー	DLB1 A-5インチφ20
	DLB2,3 50Hz A-3.5 φ20
	DLB2,3 60Hz A-4 φ20
V ベ ル ト	DLB1,2,3 A-31 (RED)

使用条件により搬送量は変動します。
標準ジョーゴは標準品として付属します。
側面ジョーゴは使用できません。

30kgの米袋をエアの力で上昇

IRS-012

C/No 301749

小売価格

¥120,000(税抜) ¥132,000(税込)

ターンテーブル付属

型 式	IRS-012
寸 法	長 585mm × 幅 485mm × 高 1210mm
重 量	38kg
動 力	圧縮エア
揚 程	120～800mm
推 奨 エ ア コンプレッサー	オイルレス 1馬力以上 タンク 25ℓ以上
最大荷重	35kg

コンプレッサー必要です



P95もご参照ください

新製品 にんにく皮むき機

NAP1200A

にんにくを本機のカップに置くだけ
あとはエアで皮を自動で飛ばします

P113もご参照ください

NAP1200A

C/No 401196

小売価格 ¥800,000(税抜)

¥880,000(税込)



作業風景

型 式	NAP1200A
寸 法	長 560mm × 幅 620mm × 高 1170mm
重 量	36kg
処理能力	1200～1400個/時
電 源	単相100V

コンプレッサー必要諸元

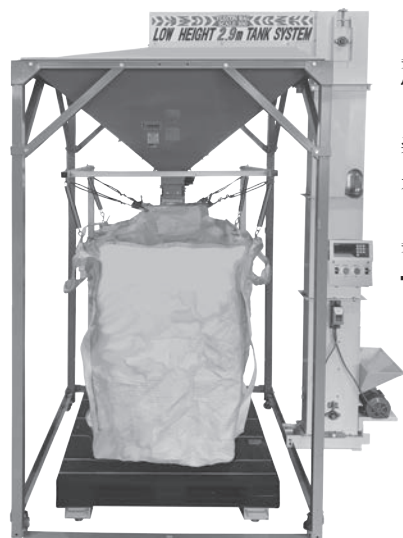
馬 力	5.5kW / 7.5PS
作業エア圧力	6.5～8.0Mpa

エア吐出時間を変える事で処理能力は変わります
φ10mm以上のホース必要

処理するにんにくはしっかりと乾燥させたものを使用してください。
作業は手でにんにくの軸を取り、軸側を上にしてカップに乗せてください。

機体高さ2.9mのタンク式フレコンバッグ計量機

写真型式
TF03JT4-RG



米対応簡単フレコンバッグ自動計量システム
設定重量になるとシャッターが自動的に作動。

4インチ昇降機の組合せにより6インチ初摺機
にも対応（プロ仕様を除く）。

昇降機のモーターを下部に配置し、メンテナンス
性と安定性を実現。

フレコンバッグ吊下げの後方支持型ホルダーを
装備

米の飛散や虫等の混入防止に役立つタンク天板
を装備

昇降機詰まり回避の昇降機警告灯を装備

TF03JV4KZ-RE(全自動サンプラータイプ)

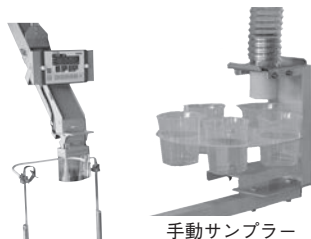


全自動サンプラー
操作ボックス



全自動サンプラー
受け台

オプション



手動サンプラー

30kg袋取りセット



滿了警告灯

		仕	様
フレコン タンク部	基本部	幅 × 奥行 × 高さ	2080mm × 1470mm × 2900mm
		タンク容量	300kg
		シャッター処理能力	4000kg/時
		後方支持ホルダー	(ホルダー、スプリング、鎖、吊り金具) 標準装備
		タンク天板	異物混入防止
オプション	30kg袋取りセット	処理能力 最大45俵/時	
	滿了警告灯	フレコン計量終了時点減	
	手動サンプラーセット	サンプル米の取り出し	
昇降機部	基本部	昇降能力	3000kg/時 (50俵/時)
		モーター	三相 200V、400W
		使用Vベルト	LA-37
		昇降機警告灯	標準装備
秤部	基本部	UTタイプ	秤量 1500kg (目量0.5kg)
		幅×奥行×高さ	1000mm × 1200mm × 95~110mm

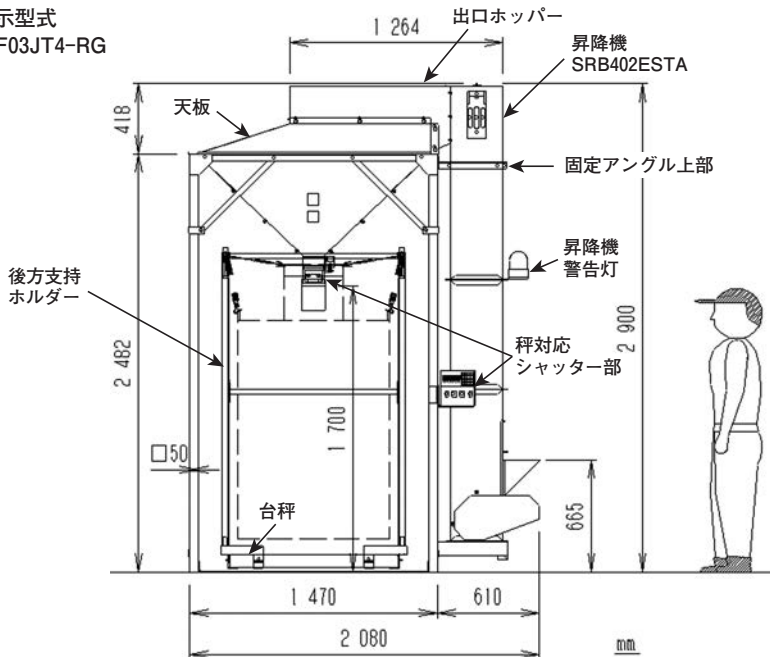
フレコンバッグスケールは発注時に運送費及び納期をご確認願います。

秤のタイプ	基本型式		小売価格		タンク本体	本体横幅	台秤型式対応(シャッター部)						昇降機	30kg袋取りセット	手動オンブラー装置	全自動オンブラー装置
							UFタイプ		UTタイプ		LCタイプ					
	TFタイプ	仕様	(税抜)	(税込)			TF	J	K	U	T	L	V	4	K	F
UF秤	TF03JK4	RE	¥1,227,000	¥1,349,700	○	○	○	-	-	-	-	○	-	-	-	
	TF03JK4K	RE	¥1,528,000	¥1,680,800	○	○	○	-	-	-	-	○	○	-	-	
	TF03JU4KZ	RE	¥1,711,000	¥1,882,100	○	○	-	○	-	-	-	○	○	-	○	
UT秤	TF03JT4	RG	¥1,227,000	¥1,349,700	○	○	-	-	○	-	-	-	○	-	-	
	TF03JT4K	RG	¥1,528,000	¥1,680,800	○	○	-	-	○	-	-	-	○	○	-	
LC秤	TF03JL4	RE	¥1,227,000	¥1,349,700	○	○	-	-	-	○	-	-	○	-	-	
	TF03JL4K	RE	¥1,528,000	¥1,680,800	○	○	-	-	-	○	-	-	○	○	-	
	TF03JV40Z	RE	¥1,527,000	¥1,679,700	○	○	-	-	-	-	○	○	-	-	○	
	TF03JV4KZ	RE	¥1,828,000	¥2,010,800	○	○	-	-	-	-	○	○	○	-	○	

※組立工賃は別途請求させていただきます。(組立工賃：¥50,000(税抜) ¥55,000(税込))

※フレコンバッグ、パレットは価格に含まれません。

表示型式
TF03JT4-RG



※乾燥分多めの重量設定のお願い

供出までに自然乾燥により重量が軽減することが想定される場合には設定重量を多めにしてください

新たに機体高さ2.2mのCF02が加わりました

新製品 P1もご参照ください



CF02AK-RG
C/No 392493

小売価格 ¥1,398,000 (税抜)
¥1,537,800 (税込)



CF03BK-RE
C/No 392300

小売価格 ¥1,250,000 (税抜)
¥1,375,000 (税込)



CF04DK-RE
C/No 392306

小売価格 ¥1,250,000 (税抜)
¥1,375,000 (税込)

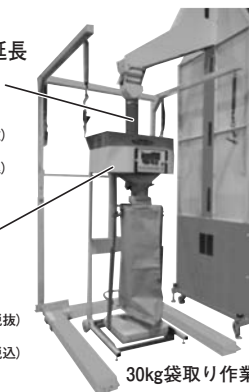
品名	CF02	CF03	CF04
全システム	全長×全幅×全高 2030mm×1350mm×2210mm	2000mm×1350mm×2510mm	2000mm×1350mm×2810mm
全体重量	232kg	238kg	245kg
本体部	全長×全幅×全高 780mm×920mm×2210mm	780mm×920mm×2510mm	780mm×920mm×2810mm
全体重量	147kg	153kg	160kg
最大処理能力	3000kg/時・50俵/時		
出力・使用電源	搬送：400W・三相200V 計量：単相100V		
秤量/目量	1500kg・0.5kg		
本体部貯留容量	200kg	300kg	400kg
標準装備	出口自動シャッター・満了警告灯		

オプション別売
シャッター出口延長
FBH-OP28C
C/No 301755

¥24,000 (税抜)
¥26,400 (税込)

オプション別売
ネオスケール
NSS35E
C/No 392057

¥227,000 (税抜)
¥249,700 (税込)



30kg袋取り作業

○低タイプ

天井高3mの作業場でも設置可能。

○簡単設置

本体部は組立済みで導入設置が簡単です。

○新形体

搬送(昇降機)と貯留(タンク)を完全に一体化。省スペースで場所をとりません。



商品説明



作業風景

フレコンバッグスケールは発注時に運送費及び納期をご確認願います。

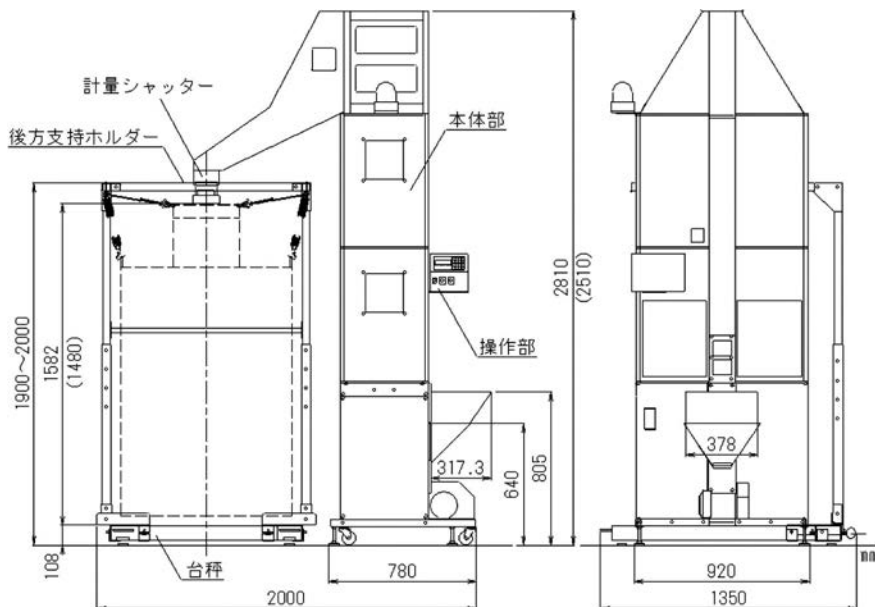
秤の タイプ	基本型式		小売価格		台秤型式対応(シャッター部)			手動 サンプラー装置	全自動 サンプラー装置			
					UF-KS-C7200A					UT-CSD904		
					K	U	T			F	Z	
	CFタイプ	仕様	(税抜)	(税込)								
UF秤	CF02AK	RG	¥1,398,000	¥1,537,800	○	—	—	—	—			
	CF03BK	RE	¥1,250,000	¥1,375,000	○	—	—	—	—			
	CF03BUZ	RE	¥1,428,000	¥1,570,800	—	○	—	—	○			
	CF04DK	RE	¥1,250,000	¥1,375,000	○	—	—	—	—			
	CF04DUZ	RE	¥1,457,000	¥1,602,700	—	○	—	—	○			
UT秤	CF03BT	RG	¥1,250,000	¥1,375,000	—	—	○	—	—			
	CF03BTF	RG	¥1,292,000	¥1,421,200	—	—	○	○	—			
	CF04DT	RG	¥1,250,000	¥1,375,000	—	—	○	—	—			
	CF04DTF	RG	¥1,321,000	¥1,453,100	—	—	○	○	—			

※組立工賃は別途請求させていただきます。(組立工賃：¥44,000(税抜) ¥48,400(税込))
 ※フレコンバッグ、パレットは価格に含まれません。

K, U, T=自動シャッタータイプ F=手動サンプラー装置 Z=全自動サンプラー装置

CF03、CF04寸法図

CF02の寸法図はP1をご参照ください。



※乾燥分多めの重量設定のお願い

供出までに自然乾燥により重量が軽減することが想定される場合には設定重量を多めにしてください

写真型式

FBH07JK4K-RE (UF秤)



ポイント

- ・米麦対応簡単フレコンバッグ自動計量システム
設定重量になるとシャッターが自動的に閉じます。
- ・4インチ専用昇降機との組合せにより6インチ
チ粉摺り機にも対応
- ・昇降機のモーターを下部に配置し、メンテナ
ンス性と安定性を実現
- ・ジョーゴ延長筒により残米が少ない

＜標準装備＞

- ・昇降機の詰まり防止の警告灯
- ・米の飛散防止及びタンク内への虫等の混入防
止に役立つ天板
- ・安全なりフト操作の為のフレコンバッグホル
ダー
- ・30kg袋取りセット

＜オプション＞

- ・手動サンプラー
- ・満了警告灯
- ・パレットガード (UF秤)
- ・延長脚 (昇降機用)
- ・タンク増枠 (延長脚組付け時)

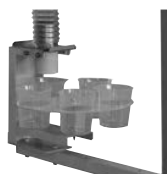
オプション



パレットガード

全自動サンプラー
操作ボックス

満了警告灯



手動サンプラー

全自動サンプラー
受け台

		仕	様
フレ コン タン ク部	基 本 部	幅×奥行×高さ	2588mm×1470mm×3705mm
		タンク実容量	700kg
	シャッター処理能力	4000kg/時	
	後方支持ホルダー	(ホルダー、スプリング、鎖、 吊り金具) 標準装備	
	タンク天板	異物混入防止	
オ プ シ ョ ン	30kg袋取りセット	処理能力 最大45俵/時	
	満了警告灯	フレコン計量終了時点減	
	手動サンプラーセット	サンプル米取り出し	
昇 降 機 部	基 本 部	昇降能力	3000kg/時 (50俵/時)
		モーター	三相 200V、400W
		昇降機警告灯	標準装備
		使用Vベルト	LA-37
秤 部	基 本 部	秤量	1500kg (目量0.5kg)
		幅×奥行×高さ	1000mm×1200mm×95~110mm
		取引証明用として使用出来る新検則検定品	

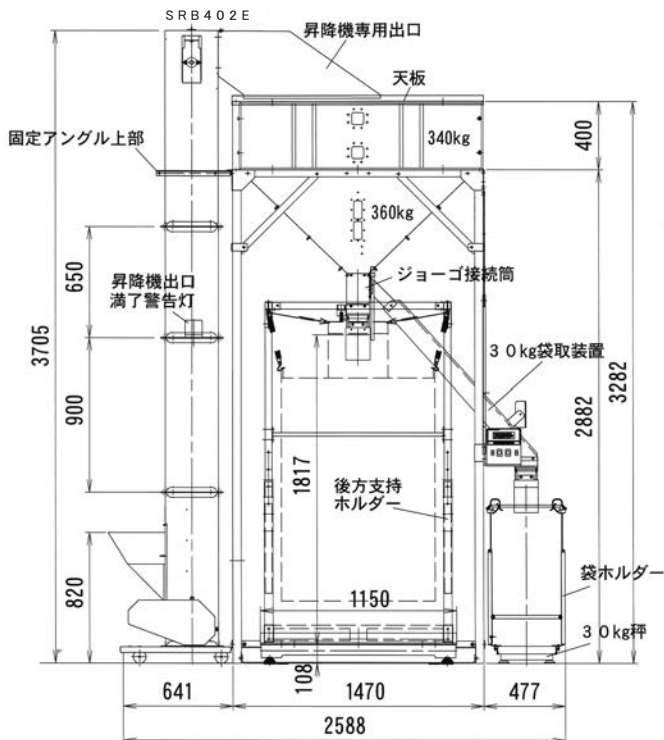
フレコンバッグスケールは発注時に運送費及び納期をご確認願います。

秤のタイプ	基本型式		小売価格		タンク本体	台秤型式対応(シャッター部)						昇降機	30kg袋取りセット	手動サンプラー装置	全自動サンプラー装置
						UFタイプ		UTタイプ		LCタイプ					
	FBHタイプ	仕様	(税抜)	(税込)		標準	UF-KSC7200A	UF-K	UF-U	UT-T	UT-L				
UF秤	FBH07JK4K	RE	¥1,675,000	¥1,842,500	○	○	○	-	-	-	-	○	○	-	-
	FBH07JU4KZ	RE	¥1,858,000	¥2,043,800	○	○	-	○	-	-	-	○	○	-	○
UT秤	FBH07JT4	RG	¥1,371,000	¥1,508,100	○	○	-	-	○	-	-	○	○	-	-
	FBH07JT4K	RG	¥1,675,000	¥1,842,500	○	○	-	-	○	-	-	○	○	-	-
LC秤	FBH07JL4K	RE	¥1,675,000	¥1,842,500	○	○	-	-	-	-	○	○	○	-	-
	FBH07JV4KZ	RE	¥1,975,000	¥2,172,500	○	○	-	-	-	-	○	○	○	-	○

FBH=小型 07=実容量(700kg) J=横幅標準 K,U,T,L,V=自動シャッタータイプ 4=昇降機 K=30kg袋取りセット F=手動サンプラー装置 K=UF秤 U=UF秤全自動サンプラー仕様 T=UT秤 L=LC秤 V=LC秤全自動サンプラー仕様 Z=全自動サンプラー装置

組立工賃：¥74,000(税抜) ¥81,400(税込)

フレコンバッグ、パレットは価格に含まれません。



※乾燥分多めの重量設定のお願い

供出までに自然乾燥により重量が軽減することが想定される場合には設定重量を多めにしてください

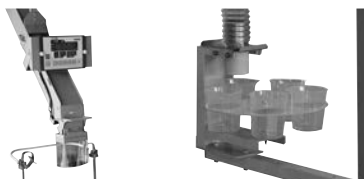
用途 玄米の1t計量フレコンバッグ出荷

写真型式
FBH10WG8KF-RE



※写真は本体拡張+30kg袋取り+手動サンプラー付

オプション



手動サンプラー

30kg袋取りセット



満了警告灯

ポイント

- ・米麦対応簡単フレコンバッグ自動計量システム
設定重量になるとシャッターが自動的に閉じます。
- ・4インチ昇降機との組合せにより6インチ柵摺り機にも対応。
- ・本体脚ハイトタイプ
- ・本体拡張(300mm)広いタイプです。
- ・30kg袋取りセット付
- ・手動サンプラーセット付

FBH10WM8KZ-RE(全自動サンプラータイプ)



全自動サンプラー
操作ボックス



全自動サンプラー
受け台

		仕 様	
フレコン タンク部	基	幅×奥行×高さ	3068mm×1470mm×4989mm
	本	タンク実容量	1000kg
	部	シャッター処理能力	4000kg/時
	部	後方支持ホルダー	(ホルダー、スプリング、鎖、吊り金具) 標準装備
	部	30kg袋取りセット	処理能力 最大45俵/時
	部	手動サンプラーセット	サンプル米の取り出し
昇降機部	オ プ シ ョ ン	満了警告灯	フレコン計量終了時点減
	部	天 板	異物混入防止
	部	昇 降 能 力	3000kg/時 (50俵/時)
秤 基本部	部	モ ー タ ー	三相200V、400W ギヤードモーター 1:10
	部	使用Vベルト	A-33 (RED)
	部	秤 量	1500kg (目量0.5kg)
秤 基本部	部	幅×奥行×高さ	1200mm×1200mm×235mm
	部	取引証明用として使用出来る新検則検定品	

フレコンバッグスケールは発注時に運送費及び納期をご確認願います。

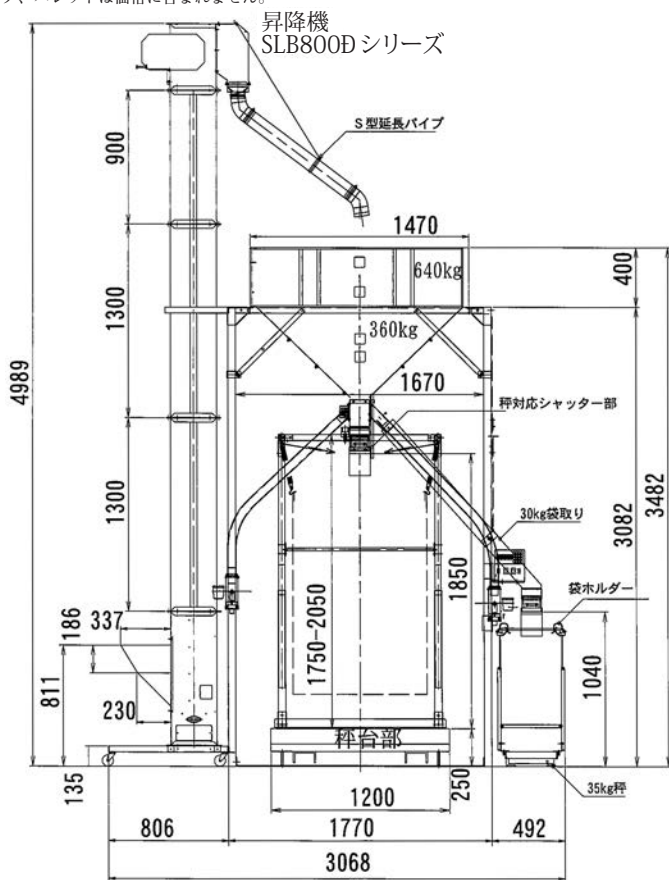
標準型フレコンバッグスケール FBH10Wタイプ

秤のタイプ	基本型式		小売価格		タンク本体	本体 横幅 幅広	台秤型式対応 (シャッター部)			昇降機	30kg 袋取り セット	手動 サンプラー 装置	全自動 サンプラー 装置
	FBHタイプ	仕様	(税抜)	(税込)			FBH	W	G				
BS秤 指示計 TG3600	FBH10WG8K	RE	¥2,297,000	¥2,526,700	○	○	○	-	○	○	-	-	
	FBH10WG8KF	RE	¥2,375,000	¥2,612,500	○	○	○	-	○	○	○	-	
	FBH10WM8KZ	RE	¥2,468,000	¥2,714,800	○	○	-	○	○	○	-	○	

FBH=標準型 10=実容量(1000kg) W=幅広 G,M=自動シャッタータイプ 8=昇降機 K=30kg袋取りセット
F=手動サンプラー装置 G=BS秤 M=BS秤全自動サンプラー Z=全自動サンプラー装置

組立工賃：¥104,000(税抜) ¥114,400(税込)

フレコンバッグ、パレットは価格に含まれません。



※乾燥分多めの重量設定のお願い

供出までに自然乾燥により重量が軽減することが想定される場合には設定重量を多めにしてください

用途 玄米の1t計量フレコンバッグ出荷

写真型式
SFB30WG8KF-RE

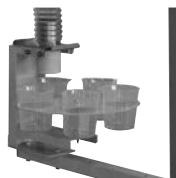


※写真は30kg袋取り+手動サンプラー付

オプション



30kg袋取りセット



手動サンプラー



満了警告灯

ポイント

- ・米麦対応簡単フレコンバッグ自動計量システム
設定重量になるとシャッターが自動的に閉じます。
- ・4インチ昇降機との組合せにより6インチ柵摺り機にも対応。
- ・本体脚サイズ75mm強力タイプ
- ・タンク容量、1800kg、2500kgタイプも有ります。
- ・30kg袋取りセット付
- ・手動サンプラーセット付

SFB30WM8KZ-RE(全自動サンプラータイプ)



全自動サンプラー
操作ボックス



全自動サンプラー
受け台

		仕 様	
フレコン タンク部	基 本	幅×奥行×高さ	3125mm×1860mm×5890mm
		タンク実容量	3000kg
		シャッター処理能力	4000kg/時
		後方支持ホルダー	(ホルダー、スプリング、鎖、吊り金具) 標準装備
		30kg袋取りセット	処理能力 最大45俵/時
		手動サンプラーセット	サンプル米の取り出し
昇降機部	オ プション	満了警告灯	フレコン計量終了時点減
		天 板	異物混入防止
	基 本 部	昇 降 能 力	3000kg/時 (50俵/時)
秤 部	基 本 部	モ ー タ ー	三相200V、400W ギヤードモーター 1:10
		使 用 V ベ ル ト	A-33 (RED)
		秤 量	1500 kg (目量0.5kg)
		幅×奥行×高さ	1200mm×1200mm×235mm
		取引証明書として使用出来る新検則検定品	

フレコンバッグスケールは発注時に運送費及び納期をご確認願います。

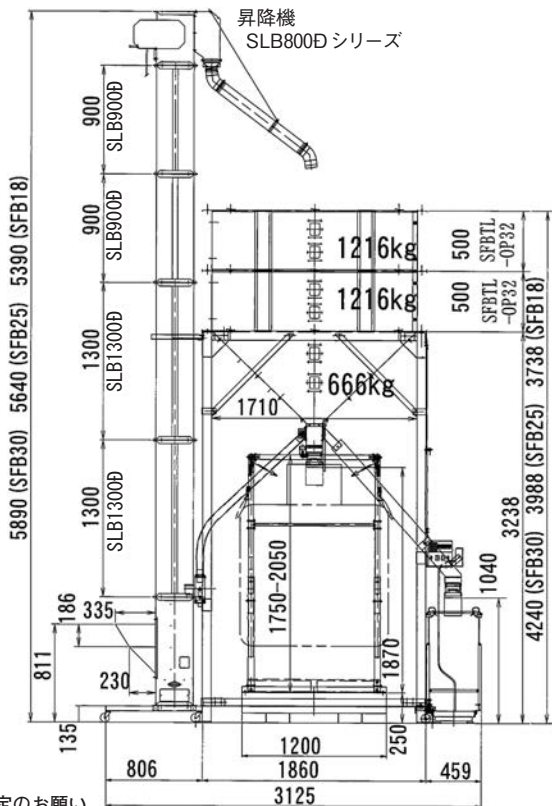
秤のタイプ	基本型式		小売価格		タンク本体	本体横幅			昇降機	30kg袋取りセット	手動サンプラー装置	全自動サンプラー装置
						幅広	BS-TG3600	SLB800D				
BS秤	SFBタイプ	仕様	(税抜)	(税込)	SFB	W	G	M	8	K	F	Z
指示計 TG3600	SFB18WG8KF	RE	¥2,626,000	¥2,888,600	○	○	○	-	○	○	○	-
	SFB18WM8KZ	RE	¥2,719,000	¥2,990,900	○	○	-	○	○	○	-	○
	SFB25WG8KF	RE	¥2,695,000	¥2,964,500	○	○	○	-	○	○	○	-
	SFB25WM8KZ	RE	¥2,788,000	¥3,066,800	○	○	-	○	○	○	○	-
	SFB30WG8KF	RE	¥2,722,000	¥2,994,200	○	○	○	-	○	○	○	-
	SFB30WM8KZ	RE	¥2,815,000	¥3,096,500	○	○	-	○	○	○	○	-

SFB=大型 18, 25, 30=実容量(1800kg, 2500kg, 3000kg) W=幅広 G, M=自動シャッタータイプ 8=昇降機
 K=30kg袋取りセット F=手動サンプラー装置 G=BS秤 M=BS秤全自動サンプラー Z=全自動サンプラー装置
 組立工賃: ¥152,000(税抜) ¥167,200(税込)

フレコンバッグ、パレットは価格に含まれません。

表示型式

SFB30WG8KF-RE



※乾燥分多めの重量設定のお願い

供出までに自然乾燥により重量が軽減することが想定される場合には設定重量を多めにしてください

タンク部

仕様説明 コ:コンパクト、タ:タンクフレコン、小:小型、標:標準型、大:大型

用途	対応機種	仕様	型式	税抜価格	税込価格	
増枠	コ(CF02)	増設枠セット	CF02A-OP01W	¥46,000	¥50,600	
	小、標	20cmタイプ	FBT-001C	¥33,000	¥36,300	
			FBH-002C	¥66,000	¥72,600	
	大	50cmタイプ	SFBTL-OP33C	¥59,000	¥64,900	
			SFBTL-OP32C	¥81,000	¥89,100	
本体拡張	標	本体横幅拡張部品	FBH-OP05C	¥43,000	¥47,300	
シャッター部	タ、小(CSD904)	全自動シャッター	FBH-602BGL	¥128,000	¥140,800	
	タ、小(KS-C7200A)		FBH-603BGKU	¥128,000	¥140,800	
	タ、小、標、大(TG3600)		FBH-603BG	¥128,000	¥140,800	
	コ		半自動シャッター	CF03-3B	¥11,000	¥12,100
	タ、小、標、大		手動シャッター	FBH-600C	¥43,000	¥47,300
30kg袋取りセット	タ	30kg袋取りセット	FBOP-11B	¥86,000	¥94,600	
	小、標、大		FBOP-12B	¥89,000	¥97,900	
	標、大	30kg袋取延長筒	FBOP-04B	¥7,000	¥7,700	
	共通	袋ホルダー	H35D	¥31,000	¥34,100	
		35kg秤	NS35K	¥184,000	¥202,400	
米ローラー	KR410C	¥37,000	¥40,700			
手動サンブラー装置	コ	手動タイプ	CF-OP02B	¥42,000	¥46,200	
	タ		FBH-OP35B	¥78,000	¥85,800	
	小、標、大		FBH-OP36B	¥78,000	¥85,800	
全自動サンブラー装置	コ	全自動タイプ	CF-GM5B	¥240,000	¥264,000	
	タ		FBH-GM4BF	¥299,000	¥328,900	
	小、標、大		FBH-GM6B	¥299,000	¥328,900	
天板	標	天板	FBH-OP21B	¥43,000	¥47,300	
	大		SFBTL-OP21B	¥48,000	¥52,800	
後方支持ホルダー	共通	FH吊りパネ01	(※)29D533A	¥1,910/本	¥2,101/本	
	標、大(BS秤)	ホルダー部	FSB400F	¥109,000	¥119,900	
	タ、小(LC秤)	+	FSB700F	¥101,000	¥111,100	
	コ、タ、小(UF/UT秤)	ベース部	FSB900F	¥101,000	¥111,100	
満了警告灯	共通	秤連動タイプ	FBH-OP33B	¥31,000	¥34,100	
移動車輪	大	タンク移動車輪	SFBTL-OP03B	¥43,000	¥47,300	
秤用スタンド	共通	指示計スタンド	FBH-OP26B	¥25,000	¥27,500	
UF,UT秤補助	コ、タ、小	パレットガード	U-OP01B	¥24,000	¥26,400	

(※)29D533A FH吊りパネ01の価格は4月1日からのものです。

昇降機部

用途	対応機種	仕様	型式	税抜価格	税込価格
SLB800D (標、大)	延長部	延長部セット (ベルト込)	SLB650D	¥26,000	¥28,600
			SLB900D	¥31,000	¥34,100
			SLB1300D	¥47,000	¥51,700
	ジョーゴ部	ジョーゴ増枠	SLB800-OP15B	¥9,000	¥9,900
	電源コード	三相電源コード	FBH-OP38B	¥11,000	¥12,100
	移動スタンド	フレコンタンク用 昇降機単体仕様	SLB800-OP5B	¥30,000	¥33,000
出口パイプ	S型延長パイプ	SSB251B(1000mm仕様)	¥33,000	¥36,300	
		SSB261B(1300mm仕様)	¥33,000	¥36,300	
SRB402E (タ、小)	ジョーゴ部	ジョーゴ増枠	SLB800-OP15B	¥9,000	¥9,900
	延長部	200mm嵩上げ用	SRB400-OP11C	¥21,000	¥23,100
共通	昇降機固定金具	固定アングル上部	SLB800-OP10B	¥7,000	¥7,700
	昇降機警告灯	昇降機用	SRB400-OP10B	¥29,000	¥31,900

型式表示例

FBH	10	W	G	8	K	F	RE
①	②	③	④	⑤	⑥		⑦
タンク 型式	タンク 実容量	タンク 横幅	自動 シャッター	昇降機	オプション部品 30kg袋取セット		仕様記号 手動サンプラー

①	タンク型式	CF=コンパクトフレコン TF=タンクフレコン FBH07=小型タイプ FBH10=標準型タイプ SFB=大形タイプ	全高脚長さ	CF04=2,800mm、CF03=2,500mm、CF02=2,200mm TF=2,482mm FBH07=2,882mm FBH10=3,082mm SFB=3,240mm
---	-------	--	-------	---

②	タンク実容量	02=200kg 03=300kg 04=400kg 07=700kg 10=1,000kg 18=1,800kg 25=2,500kg 30=3,000kg	コンパクトフレコン タンクフレコン、コンパクトフレコン コンパクトフレコン 小型タイプ 標準型タイプ 大型タイプ 大型タイプ 大型タイプ
---	--------	--	---

③	タンク横幅	J=横幅標準 W=横幅拡張
---	-------	------------------

④	BS秤	G=自動シャッター M=全自動サンプラー P=自動シャッタープリンター仕様 A=全自動サンプラー対応プリンター付	台秤BS-指示計TG3600 台秤BS-指示計TG3600 台秤BS-指示計AD4405A(プリンター対応) 台秤BS-指示計TG3600+AD8118C
	LC秤	L=自動シャッター V=全自動サンプラー R=自動シャッタープリンター仕様 B=全自動サンプラー対応プリンター付	台秤LC-指示計CSD904 台秤LC-指示計TG3600 台秤LC-指示計AD4405A(プリンター対応) 台秤LC-指示計TG3600+AD8118C
	UT秤	T=自動シャッター	台秤UT-指示計CSD904
	UF秤	K=自動シャッター U=全自動サンプラー仕様	台秤UF-指示計KS-C7200A 台秤UF-指示計KS-C7200A
	秤無し	X=半自動シャッタータイプ S=手動シャッタータイプ	フレコンタンクタイプに対応 フレコンタンクタイプに対応

⑤	昇降機型式	8=昇降機付(SLB800Dタイプ) 4=昇降機付(SRB402Eタイプ)
---	-------	--

⑥	オプション部品	K=30kg袋取セット(秤NS35Kタイプ)
⑦		F=手動サンプラーセット
		Z=全自動サンプラー仕様

※⑥⑦の末尾が不要の場合には「0」記号を記入しない。(例 FBH10WG8)

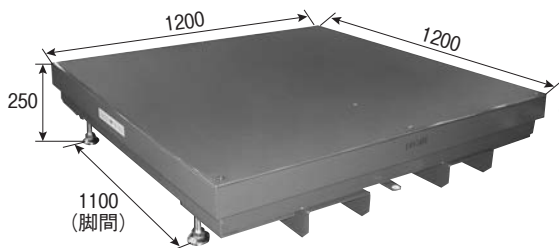
※ただし、全自動サンプラー仕様の場合には、最後の桁数に「Z」を記述する。

※フレコンバッグ計量用1500kg台秤は受注生産となります。運送費及び納期をご確認願います。

※組立工賃は別途請求させていただきます。

BSシリーズ

	C/No	品名・型式	小売価格	
			税抜	税込
①	300900	BS1500(1.2×1.2)TG3600	¥951,000	¥1,046,100
②	300886	BS1500(1.2×1.2)AD4405A	¥972,000	¥1,069,200
③	300901	BS1500(1.2×1.2)AD8118C	¥1,275,000	¥1,402,500



重量：230kg

① TG-3600指示計※1



② AD-4405A指示計プリンタ仕様※2

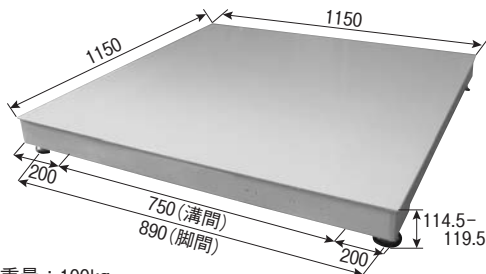


③ TG-3600指示計プリンタ仕様※1



LCシリーズ

	C/No	品名・型式	小売価格	
			税抜	税込
①	300862	LC-1.5M(1.15×1.15)CSD-904A	¥519,000	¥570,900
②	301053	LC-1.5MT(1.15×1.15)TG3600	¥648,000	¥712,800
③	300863	LC-1.5P(1.15×1.15)AD4405A	¥627,000	¥689,700
④	301055	LC-1.5TP(1.15×1.15)AD8118C	¥1,046,000	¥1,150,600



重量：100kg

① CSD-904A指示計※2



② TG-3600指示計※1



③ AD-4405A指示計プリンタ仕様※2

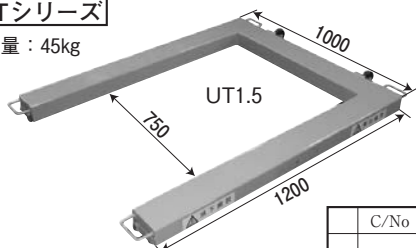


④ TG-3600指示計プリンタ仕様※1



UTシリーズ

重量：45kg



① TG-3600指示計※1



※2

② AD-4405A指示計プリンタ仕様

③ TG-3600指示計プリンタ仕様

※1



※2

④ CSD-904A指示計

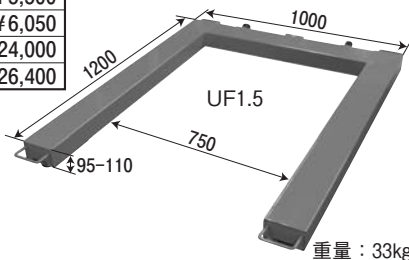


	C/No	品名・型式	小売価格	
①	301089	UT1.5(1210)TG3600	税抜	¥542,000
			税込	¥596,200
②	301088	UT1.5(1210)AD4405A	税抜	¥616,000
			税込	¥677,600
③	301105	UT1.5(1210)AD8118C	税抜	¥972,000
			税込	¥1,069,200
④	301087	UT1.5(1210)CSD-904A	税抜	¥519,000
			税込	¥570,900

UFシリーズ

	C/No	品名・型式		小売価格	
①	301196	UF1.5(1210)KS-C7200A		税抜	¥519,000
				税込	¥570,900
OP	300937	KJ-1000	ジャーナルプリンタ	税抜	¥112,000
				税込	¥123,200
OP	301618	FBH-OP27B	KJ-1000プリンタ取付金具	税抜	¥5,500
				税込	¥6,050
OP	301624	U-OP06B	UFスケール移動車輪	税抜	¥24,000
				税込	¥26,400

① KS-C7200A指示計※1



※オプション

KJ-1000ジャーナルプリンタ

※オプション

UFスケール移動車輪



※1 全自動サンプラー対応

※2 全自動サンプラー非対応

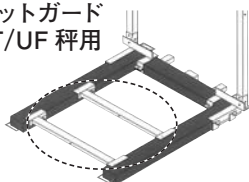
◎取引証明として秤を使用する場合2年毎に都道府県で実施する検定を受ける必要があります。

オプション パレットガード (U-OP01B) UT/UF 秤用

C/No 301620

¥24,000 (税抜)

¥26,400 (税込)



指示計スタンド (FBH-OP26B)

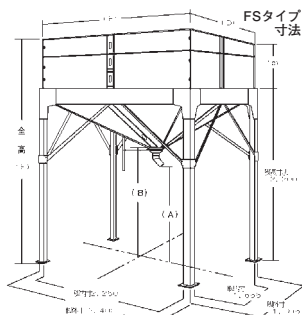
対応機種：TG-3600・CSD-904A
AD-4405A・KS-C7200A

C/No 301619

¥25,000 (税抜)

¥27,500 (税込)



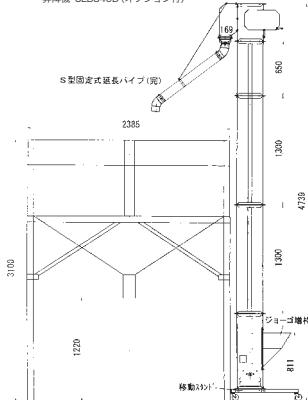


FS脚延長(最大500mm)および
FS脚カットには
¥21,000(税抜) ¥23,100(税込)
かかります



FSタイプ移動車輪

粉ストッカーとSLB800D設置例
粉ストッカー (FS2-27A)
昇降機 SLB846D (オプション付)



粉ストッカー FS1 正方形タイプ 標準脚長寸法2200mm

型式	C/No	共通寸法 A×B	高さC	全高F	タテD	ヨコE	小売価格	
							(税抜)	(税込)
FS1-15A	503399	1220mm × 1500mm	600mm	2800mm	1785mm	1785mm	¥286,000	¥314,600
FS1-20A	503400		900mm	3100mm			¥340,000	¥374,000
FS1-25A	503401		1200mm	3400mm			¥397,000	¥436,700
FS1-30A	503402		1500mm	3700mm			¥454,000	¥499,400
FS1-35A	503403		1800mm	4000mm			¥511,000	¥562,100
FS1-45A	503954		2400mm	4600mm			¥624,000	¥686,400
FS1-50A	503404		2700mm	4900mm			¥679,000	¥746,900
FS-OP1	502067		ワンタッチキャスター				¥42,000	¥46,200

粉ストッカー FS2 長方形タイプ 標準脚長寸法2220mm

型式	C/No	共通寸法 A×B	高さC	全高F	タテD	ヨコE	小売価格	
							(税抜)	(税込)
FS2-20A	503405	1220mm × 1500mm	600mm	2800mm	1785mm	2385mm	¥329,000	¥361,900
FS2-27A	503406		900mm	3100mm			¥411,000	¥452,100
FS2-34A	503407		1200mm	3400mm			¥495,000	¥544,500
FS2-41A	503408		1500mm	3700mm			¥579,000	¥636,900
FS2-48A	503409		1800mm	4000mm			¥662,000	¥728,200
FS2-55A	503410		2100mm	4300mm			¥747,000	¥821,700

粉ストッカー CS1 正方形タイプ 標準脚長寸法2570mm

型式	C/No	共通寸法 A×B	高さC	全高F	タテD	ヨコE	小売価格	
							(税抜)	(税込)
CS1-60A	503412	1600mm × 1900mm	3300mm	5870mm	1785mm	1785mm	¥995,000	¥1,094,500
CS1-70A	503413		3900mm	6470mm			¥1,091,000	¥1,200,100
CS1-80A	503414		4500mm	7070mm			¥1,160,000	¥1,276,000
CS1-100A	503411		5700mm	8270mm			¥1,300,000	¥1,430,000

粉ストッカー CS2 長方形タイプ 標準脚長寸法2570mm

型式	C/No	共通寸法 A×B	高さC	全高F	タテD	ヨコE	小売価格	
							(税抜)	(税込)
CS2-55A	503416	1600mm × 1900mm	2100mm	4670mm	1785mm	2385mm	¥1,116,000	¥1,227,600
CS2-70A	503417		2700mm	5270mm			¥1,222,000	¥1,344,200
CS2-85A	503418		3300mm	5870mm			¥1,300,000	¥1,430,000
CS2-100A	503415		3900mm	6470mm			¥1,402,000	¥1,542,200

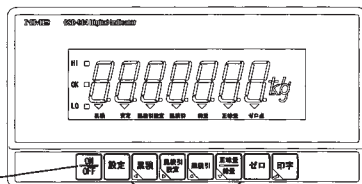
※組立工賃、交通費等は別途請求させていただきます。

定量と定量前を設定してください。それ以外の設定項目を変更しないでください。誤作動の原因になります。設定した内容は電源をOFFにしても保存されています。

定量・・・出荷重量を設定してください。

CSD-904A指示計

定量前・・・大投入から小投入に切り替わる重量です。定量に対して何kg手前で切り替えるかの設定です。通常は5.0kgに設定しています。

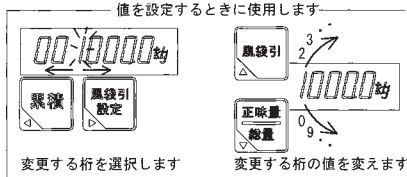


表示をON/OFFします

値を設定するときを使用します

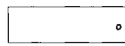
参考

SEF0	定量値 ~1500.0
SEF1	落差 必ず0.0
SEF2	定量前値 必ず5.0
SEF3	ゼロ付近 必ず0.0

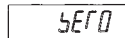


「定量」設定方法 (例1089.0kgの場合)

① 表示がOFFの状態



② **印字** キーを押しながら **ON/OFF** キーを押す。



③ **印字** キーを押す。



④ **累積** **累積引設定** **累積引** **正味量総量** キーを使用して値を1089.0に変更する。



⑤ **印字** キーを押す。



⑥ **ON/OFF** キーを押す。設定終了です。



※乾燥分多めの重量設定のお願い

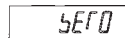
供出までに自然乾燥により重量が軽減することが想定される場合には設定重量を多めにしてください。

「定量前」設定方法 (通常は5.0kgに設定しています。変更する必要はありません。)

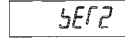
① 表示がOFFの状態



② **印字** キーを押しながら **ON/OFF** キーを押す。



③ **累積引** キーを2回押してSET2にする。



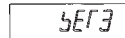
④ **印字** キーを押す。



⑤ **累積** **累積引設定** **累積引** **正味量総量** キーを使用して値を5.0に変更する。



⑥ **印字** キーを押す。

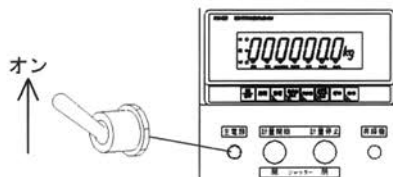


⑦ **ON/OFF** キーを押す。設定終了です。

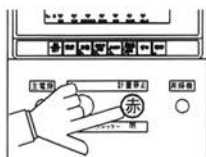


*途中で入力を間違えた場合は **ON/OFF** キーを押して表示をOFFにして最初から入力をやり直してください。

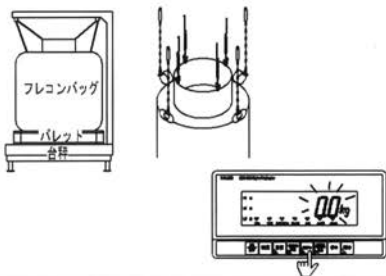
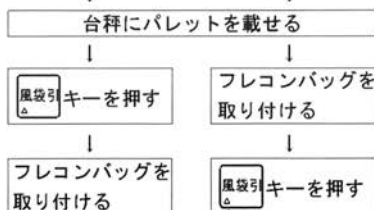
- 1) 操作ボックスの主電源をオンにしてください。
→指示計の電源が入ります。



- 4) 計量を途中で一時停止させたい場合は赤ボタンを押してください。参考
→シャッターが閉じ、計量が停止します。計量を再開するときは 3) を実施してください。



- 2) 下記の作業順序に注意してください。
風袋重量を含む場合 (皆掛出荷重量) ↓
風袋重量を含まない場合 (正味出荷重量) ↓

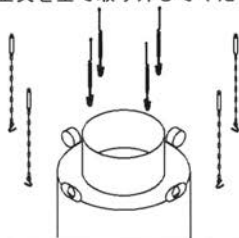


- 5) 定量の数キロ前でシャッターが大投入から小投入に切り替わります。

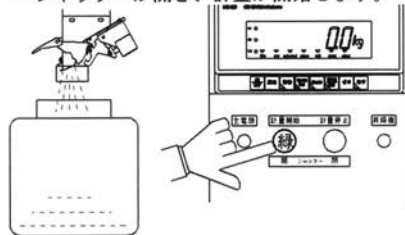
- 6) 定量になったら自動でシャッターが閉じ計量が完了します。



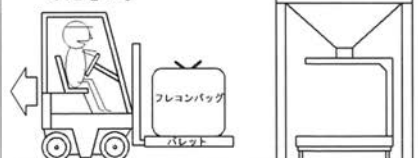
- 7) フレコンバッグホルダーからフレコンバッグの吊り下げ金具を全て取り外してください。



- 3) 操作ボックスの緑ボタンを押してください。
→シャッターが開き、計量が始まります。



- 8) パレットごとフレコンバッグを取り出して
ください。



- 9) 再度計量を行う場合は 2) から作業を繰り返してください。

症 状	原因 ・ 要因
---E1---	・ Cファンクション、ファンクション設定時、リストに無い番号を 設定した時、約2秒間点滅表示します。
---E2---	・ 校正時、ひょう量の設定をした時、約2秒間点滅表示します。
---E3---	・ A/D変換エラー。指示計の故障
---EE---	・ EEPROM書き込みエラー。指示計の故障
---Et---	・ EEPROMエラー。指示計の故障
---EL---	・ 校正時、ロードセルの出力、及び数値入力の不具合 マイナス側ゼロ調整範囲を超えている。約2秒間点滅表示します。
---EH---	・ 校正時、ロードセルの出力、及び数値入力の不具合 プラス側ゼロ調整範囲を超えている。約2秒間点滅表示します。
---SP-L	・ 校正時、ロードセルの出力、及び数値入力の不具合 スパン調整範囲に達してないとき、約2秒間点滅表示します。
---SP-H	・ 校正時、ロードセルの出力、及び数値入力の不具合 スパン調整範囲より大きくこえている時、約2秒間点滅表示します。
---Ln-L	・ デジタルリアアライズ補正值、ロードセル出力が低い時、約2秒間点滅
---Ln-H	・ デジタルリアアライズ補正值、ロードセル出力が高い時、約2秒間点滅
-----	・ ロードセル出力がひょう量の±10%を超えた状態で電源ON、又は表示ONした場合 ----- 表示状態で [設定] キー押すと強制的に荷重値表示になります。
① ---oL---	・ 荷重表示がひょう量の[+110%]を超えた時点灯します。
② ---oL---	・ 荷重表示がひょう量の[-110%]を超えた時点灯します。
③ ---oBF---	・ A/D変換器入力プラスオーバー
④ ---oBF---	・ A/D変換器入力マイナスオーバー
状態表示「累積」点滅	・ 累積値、累積回数が表示範囲を超える結果になる場合、点滅表示
全点灯	・ 電源ON、又は表示ON時、安定でない場合（安定検出をOFFにした場合）
指示計の電源を入れて①②③④のエラーを表示する場合は	
下記内容を確認してください	
1、台秤、指示計の間をつなぐコードが接続されていない →コードを確実に接続してください	
2、台秤が搬送用パレットに載ったまま電源を入れている →搬送用パレットから台秤を降ろしてください	
3、台秤上に重量物が載ったまま電源を入/切している →重量物を降ろしてください	
・ 上記内容を確認後、再度電源を入れなおしてください。その後も	
エラー表示する場合は指示計、台秤（ロードセル）の故障、配線の断線が考えられます。	
ご購入先までご連絡ください。	

定量と定量前1を設定してください。それ以外の設定項目を変更しないでください。
誤作動の原因になります。設定した内容は電源をOFFにしても保存されています。

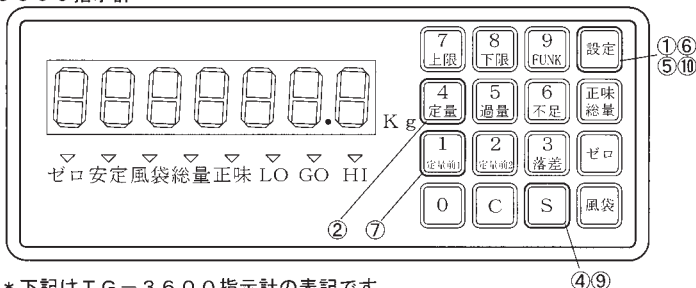
* 指示計TG-3000も操作方法は同じです。

定量・・・出荷重量を設定してください。

定量前1・・・大投入から小投入に切り替わる重量です。定量に対して何kg手前で切り替えるかの設定です。

(通常は5kgに設定されています。変更する必要はありません。)

TG3600指示計



* 下記はTG-3600指示計の表記です。

TG-3000指示計も同様の方法で設定できます。

「定量」設定方法 (例1030.0kgの場合)

- | | | | | | | | |
|---|-----------|--------------------|---------------------------------------|---|---|----------------|---------------------------------------|
| ① | 設定 | キーを押してください。 | <input type="text" value="--SEET--"/> | | | | |
| ② | 4
定量 | キーを押してください。 | <input type="text" value="F_"/> | | | | |
| ③ | 1
定量前1 | 0 | 3 | 0 | 0 | キーを順番に押してください。 | <input type="text" value="F_1030.0"/> |
| ④ | S | キーを押してください。 | <input type="text" value="--SEET--"/> | | | | |
| ⑤ | 設定 | キーを押してください。設定終了です。 | | | | | |

※乾燥分多めの重量設定のお願い

供出までに自然乾燥により重量が軽減することが想定される場合には設定重量を多めにしてください。

「定量前1」設定方法 (通常は5kgに設定しています。変更する必要はありません。)

- | | | | | |
|---|-----------|--------------------|---------------------------------------|---------------------------------------|
| ⑥ | 設定 | キーを押してください。 | <input type="text" value="--SEET--"/> | |
| ⑦ | 1
定量前1 | キーを押してください。 | <input type="text" value="b_"/> | |
| ⑧ | 5
過量 | 0 | キーを順番に押してください。 | <input type="text" value="b_0005.0"/> |
| ⑨ | S | キーを押してください。 | <input type="text" value="--SEET--"/> | |
| ⑩ | 設定 | キーを押してください。設定終了です。 | | |

* 途中で入力を間違えた場合は キーを数回押して通常の画面に戻してから再度入力してください。

全自動サンプラーを使用の場合は下記設定が必要です。下記以外の設定を変更しないでください。誤作動の原因になります。設定した内容は電源をOFFにしても保存されています。

a) サンプル回数設定方法 例：5回の場合 初期設定は5回

- ① キーを押してください。
- ② キーを順番に押してください。
- ③ キーを押してください。
- ④ キーを押してください。
- ⑤ キーを押してください。設定終了です。

b) サンプル開始重量設定方法 例：10%の場合 初期設定は10%

- ① キーを押してください。
- ② キーを順番に押してください。
- ③ キーを順番に押してください。
- ④ キーを押してください。
- ⑤ キーを押してください。設定終了です。

c) サンプル終了重量設定方法 例：90%の場合 初期設定は90%

- ① キーを押してください。
- ② キーを順番に押してください。
- ③ キーを順番に押してください。
- ④ キーを押してください。
- ⑤ キーを押してください。設定終了です。

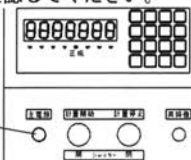
d) 本体シャッター閉時間設定方法 例：20秒の場合 初期設定は20秒

- ① キーを押してください。
- ② キーを順番に押してください。
- ③ キーを順番に押してください。
- ④ キーを押してください。
- ⑤ キーを押してください。設定終了です。

*途中で入力を間違えた場合は キーを数回押して通常の画面に戻してから再度入力してください。

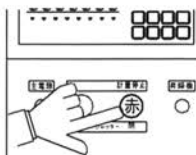
- 1) 操作ボックスの主電源をオンにしてください。
→指示計の電源が入ります。正味ランプが点灯しているのを確認してください。

オン



- *昇降機を接続しているときは右側のスイッチをオンにすると昇降機が作動します。

- 4) 計量を途中で一時停止させたい場合は赤ボタンを押してください。
→シャッターが閉じ、計量が停止します。
計量を再開するときは 3) を実施してください。



- 2) 下記の作業順序に注意してください。

風袋重量を含む場合 (皆掛出荷重量) ↓ 風袋重量を含まない場合 (正味出荷重量) ↓

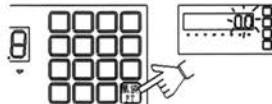
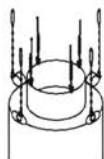
台秤にパレットを載せる

風袋 PT キーを押す

フレコンバッグを取り付ける

フレコンバッグを取り付ける

風袋 PT キーを押す

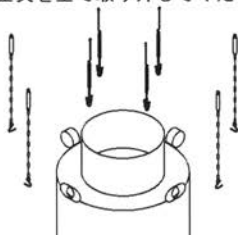


- 5) 定量の数キロ前でシャッターが大投入から小投入に切り替わります。

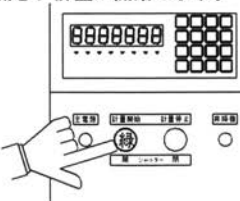
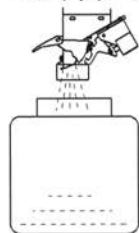
- 6) 定量になったら自動でシャッターが閉じ計量が完了します。



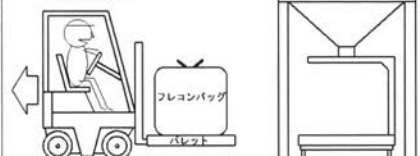
- 7) フレコンバッグホルダーからフレコンバッグの吊り下げ金具を全て取り外してください。



- 3) 操作ボックスの緑ボタンを押してください。
→シャッターが開き、計量が開始します。



- 8) パレットごとフレコンバッグを取り出してください。

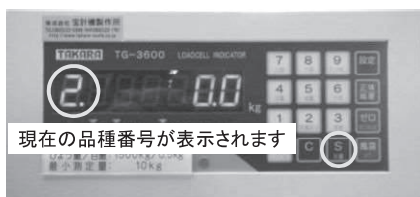
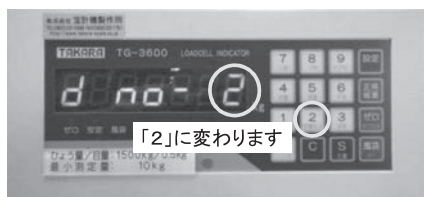
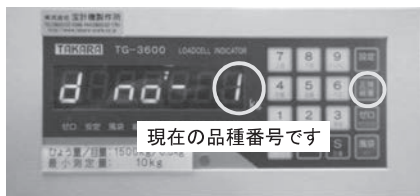


- 9) 再度計量を行う場合は 2) から作業を繰り返してください。

電源投入時



品種変更する場合









- * 1、各品種毎に「定量」「定量前」の設定が必要です。
- * 2、「定量」や「定量前」などの設定方法は現行と変わりありません。
- * 3、サンプラー関連の品種毎の設定変更はできません。各品種共通です。
- * 4、品種の変更が可能なのはゼロ付近のみです。(秤に計量物が載ってない時)

■ 識別方法



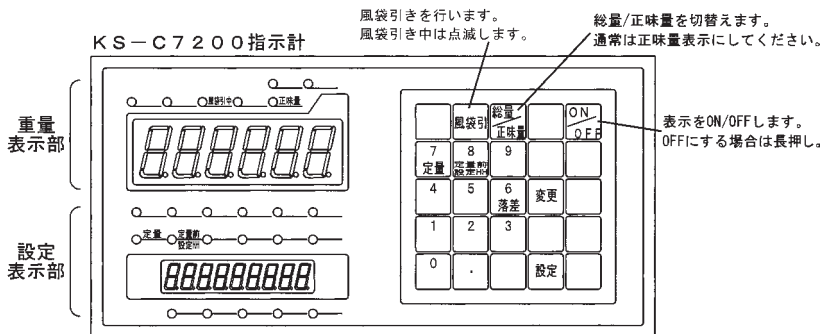
品種選択可

症 状	原因 ・ 要因
電源がONしない	<ul style="list-style-type: none"> ・電源ケーブルは確実に結線されていますか。 ・ヒューズに異常はありませんか。
表示値が安定しない 〔安定〕LEDが点灯しない	<ul style="list-style-type: none"> ・秤台部に、風、振動等が影響していませんか。 ・秤台にガタツキはありませんか。 ・周囲に、大容量のモーターやインバーター機器がありませんか。
計量重量が正しくない	<ul style="list-style-type: none"> ・秤台部の固定ボルトは10mm以上降ろしてますか。 ・秤台にガタツキはありませんか。 ・秤の四隅は同じ重量値を表示しますか。 ・ロードセルケーブルにつぶれ、断線などありませんか。
ゼロセットが出来ない	<ul style="list-style-type: none"> ・〔安定〕LEDは点灯してますか。 ・ゼロセット制限値を超えてませんか。（ひょう量の±2%以内）
風袋引きが出来ない	<ul style="list-style-type: none"> ・〔安定〕LEDは点灯してますか。
	<ul style="list-style-type: none"> ・設定値。誤った数値を入力すると表示されます。
	<ul style="list-style-type: none"> ・総重量値がひょう量をこえてませんか。（重量オーバー） 秤台から品物を降ろしてください。
	<ul style="list-style-type: none"> ・総重量値がひょう量より小さくなっています。 秤台に重量物を載せて電源をいれ、重量物を降ろしたときに表示されます。 ゼロボタンを押して復帰しない場合、電源をOFFにして、再度電源を入れてください。
	<ul style="list-style-type: none"> ・ロードセルケーブルの断線、ロードセル出力の異常 指示計の故障が考えられます。
	<ul style="list-style-type: none"> ・ノイズの影響（静電気等の影響）→（ノイズフィルター、アース線の追加）  キーを押して改善されない場合は、電源を入れ直してください。
指示計の電源を入れても、カウント途中で止まる場合	
<ol style="list-style-type: none"> 1. 台秤、指示計の間をつなぐ秤コードが接続されていない。→接続を確実に接続してください。 2. 秤台を固定しているボルト4本が緩められていない。→ボルトを10mm以上緩めてください。 	
指示計がエラー表示する。	
<ol style="list-style-type: none"> 1. 計量後重量物をおろすと、エラー表示する。 重量物をおろして、再度電源を入れてください。 2. 「風袋引」キーを押しても表示が「0」にならない。 秤台に何も無い状態で再度電源を入れなおしてください。 3. 重量表示しないで、エラー表示する。（秤コードの断線か接続不具合、指示計、秤のロードセル故障） 	

定量と定量前を設定してください。それ以外の設定項目を変更しないでください。
誤作動の原因になります。設定した内容は電源をOFFにしても保存されています。

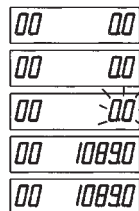
定量・・・出荷重量を設定してください。

定量前・・・大投入から小投入に切り替わる重量です。「定量-5.0kg」で設定してください。



「定量」設定方法 例) 出荷重量が1089.0kgの場合

- ① 通常の重量表示の状態
- ② **7** 定量 キーを押す。
- ③ **変更** キーを押す。設定表示部の○**定量** が点灯します。
- ④ **1** **0** **8** **9** **.** **0** キーを順番に押して値を1089.0に変更する。
- ⑤ **設定** キーを押す。設定終了です。



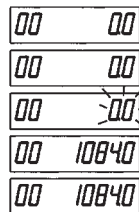
※乾燥分多めの重量設定のお願い

供出までに自然乾燥により重量が軽減することが想定される場合には設定重量を多めにしてください。

「定量前」設定方法 (定量前=定量-5.0kgで設定してください。)

例) 定量が1089.0kgの場合、 $1089.0 - 5.0 = 1084.0$ 、定量前は1084.0kgになります。

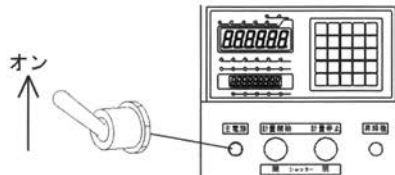
- ① 通常の重量表示の状態
- ② **8** 定量前 設定 キーを押す。
- ③ **変更** キーを押す。設定表示部の○**定量前 設定** が点灯します。
- ④ **1** **0** **8** **4** **.** **0** キーを順番に押して値を1084.0に変更する。
- ⑤ **設定** キーを押す。設定終了です。



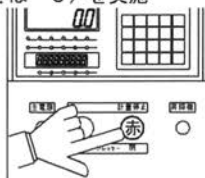
*途中で入力を間違えた場合は **ON/OFF** キーを長押しして表示をOFFにし

再度 **ON/OFF** キーを押して表示をONにして最初から入力をやり直してください。

- 1) 操作ボックスの主電源をオンにしてください。
→指示計の電源が入ります。

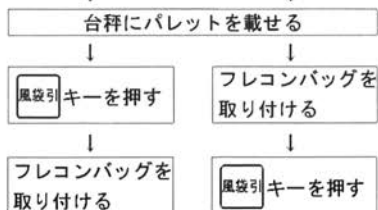


- 4) 計量を途中で一時停止させたい場合は
赤ボタンを押してください。
→シャッターが閉じ、計量が停止します。
計量を再開するときは 3) を実施
してください。



- 2) 下記の作業順序に注意してください。

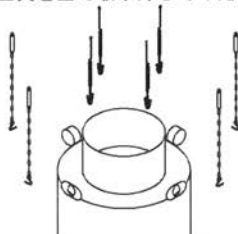
風袋重量を含む場合 (管掛出荷重量) 風袋重量を含まない場合 (正味出荷重量)



- 5) 定量の数キロ前でシャッターが大投入から
小投入に切り替わります。
6) 定量になったら自動でシャッターが閉じ
計量が完了します。

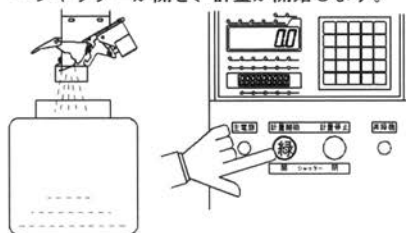


- 7) フレコンバッグホルダーからフレコンバッグの
吊り下げ金具を全て取り外してください。

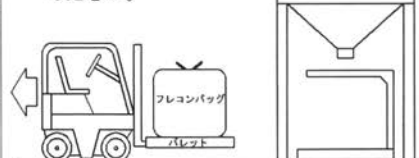


- * 「0」にならない場合は、総量表示になっています。
[0] キーを押して正味表示にしてください。

- 3) 操作ボックスの緑ボタンを押してください。
→シャッターが開き、計量が開始します。



- 8) パレットごとフレコンバッグを取り出して
ください。



- 9) 再度計量を行う場合は 2) から
作業を繰り返してください。

注意：下記以外の設定を変更すると誤作動の原因になります。

設定した内容は電源をOFFにしても保存されています。

サンプル米取り出し作業例

定量(出荷重量)・・・1000Kg

a) サンプル開始重量・・・10% (100kg) } 定量に対するパーセントで入力します

b) サンプル終了重量・・・90% (900kg)

c) サンプル回数・・・5回

d) 本体シャッター閉時間・・・20秒

→ サンプラー作動時、計量を停止する時間です。20秒以下にしないようにしてください。

計量完了	1000kg	100%	定量
5回目サンプル取り	900kg	90%	b) サンプル終了重量
4回目サンプル取り	700kg	70%	a) b) c) を設定すれば 自動設定されます (均等割り付け)
3回目サンプル取り	500kg	50%	
2回目サンプル取り	300kg	30%	
1回目サンプル取り	100kg	10%	a) サンプル開始重量
計量開始	0kg	0%	

c) サンプル回数

サンプル関連設定方法

操作	画面
① 初期状態 例：定量を表示中	
② サンプル キーを押す。	
③ 変更 キーを押す。 a) サンプル開始重量を表示 変更があれば、テンキーで数値を入力。	
④ 変更 キーを押す。 b) サンプル終了重量を表示 変更があれば、テンキーで数値を入力。	
⑤ 変更 キーを押す。 c) サンプル回数を表示 変更があれば、テンキーで数値を入力。	
⑥ 変更 キーを押す。 d) 本体シャッター閉時間を表示 変更があれば、テンキーで数値を入力。	
⑦ 設定 キーを2回押す。 設定を終了し、元の画面に戻ります。	

設定値を複数登録するときは「コード呼出」機能を使用します。

「コード呼出」機能を使用するときは「コード00」は設定値を保持(記憶)しないので「コード01」「コード02」・・・を使用してください。

「コード呼出」でコードを変更するときは・・・

必ず「風袋引き」をする前(パレットやフレコンバッグが台秤上に載っていない状態)で行ってください。

例

コード01 定量値1089.0kg 定量前1084.0kg
 コード02 定量値1010.0kg 定量前1005.0kg } 2品種登録する場合

「コード01」呼出方法

- | | | |
|---|----------------------|--|
| ① | 通常の重量表示の状態 | |
| ② | キーを押す。 | |
| ③ | キーを押す。 | |
| ④ | キーを押す。「コード01」呼出終了です。 | |

「コード01」に「定量」設定 例) 出荷重量が1089.0kgの場合

- | | | |
|---|---|--|
| ① | 通常の重量表示の状態 | |
| ② | キーを押す。 | |
| ③ | キーを押す。設定表示部の○ <small>定量</small> が点灯します。 | |
| ④ | キーを順番に押して値を1089.0に変更する。 | |
| ⑤ | キーを押す。設定終了です。 | |

「コード01」に「定量前」設定 (定量前=定量-5.0kgで設定してください。)

例) 定量が1089.0kgの場合、 $1089.0 - 5.0 = 1084.0$ 、定量前は1084.0kgになります。

- | | | |
|---|---|--|
| ① | 通常の重量表示の状態 | |
| ② | <small>定量前設定用</small> キーを押す。 | |
| ③ | キーを押す。設定表示部の○ <small>定量前設定用</small> が点灯します。 | |
| ④ | キーを順番に押して値を1084.0に変更する。 | |
| ⑤ | キーを押す。設定終了です。 | |

「コード02」呼出方法

- | | |
|-------------------------|--|
| ① 通常の重量表示の状態 | |
| ② キーを押す。 | |
| ③ キーを押す。 | |
| ④ キーを押す。「コード02」呼出終了です。 | |

「コード02」に「定量」設定 例) 出荷重量が1010.0kgの場合

- | | |
|------------------------------------|--|
| ① 通常の重量表示の状態 | |
| ② キーを押す。 | |
| ③ キーを押す。設定表示部の○ <u>定量</u> が点灯します。 | |
| ④ キーを順番に押して値を1010.0に変更する。 | |
| ⑤ キーを押す。設定終了です。 | |

「コード02」に「定量前」設定 (定量前=定量-5.0kgで設定してください。)

例) 定量が1010.0kgの場合、 $1010.0 - 5.0 = 1005.0$ 、定量前は1005.0kgになります。

- | | |
|-------------------------------------|--|
| ① 通常の重量表示の状態 | |
| ② キーを押す。 | |
| ③ キーを押す。設定表示部の○ <u>定量前</u> が点灯します。 | |
| ④ キーを順番に押して値を1005.0に変更する。 | |
| ⑤ キーを押す。設定終了です。 | |

設定したコードを呼び出すには

- | | |
|-------------------------|--|
| ① 通常の重量表示の状態 | |
| ② キーを押す。 | |
| ③ キーを押す(呼出したい番号を押す)。 | |
| ④ キーを押す。「コード01」呼出終了です。 | |

*途中で入力を間違えた場合は キーを長押しして表示をOFFにし

再度 キーを押して表示をONにして最初から入力をやり直してください。

症 状	原因 ・ 要因
- PUFAL	・ スタート時の電源エラー 電源スイッチを一旦切って再投入してください
FFFFFF	・ オーバーレンジ 計量物の質量がひょう量を超えています。
EEEEEE	・ オーバーレンジ 計量物の質量がひょう量を超えています。
EEEEEE	・ ロードセル出力異常 本体の設置確認
-----	・ ロードセル出力異常 本体の設置確認
0 Err	・ 電源がONされたときにゼロ範囲を超えています。 秤の上に物がのっていないか、何かに当たってないか確認願います。
dLCErI	・ 本体と指示計との通信エラー（指示計、秤台の接続不具合） ロードセルケーブルの、接続不具合、断線の確認してください。
nE our	・ 正味オーバー設定値を超えた時に表示します。 設定値を確認して、設定値変更してください。
Gc our	・ 総量オーバー設定値を超えた時に表示します。 設定値を確認して、設定値変更してください。

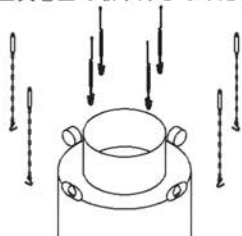
※そのほかのエラー、異常の場合は、販売店までお問い合わせください。

指示計の電源を入れても、カウント途中で止まる場合

下記内容を確認してください

- 1、台秤、指示計の間をつなぐコードの接続不具合 →コードを確実に接続してください
- 2、計量後重量物を取り除くとエラー表示する。 →重量物をおろして、再度電源を入れてください。
- 3、[風袋引き] キーを押しても表示が [0] にならない。
秤台上に何も無い状態で再度電源を入れなおしてください。
・上記内容を確認後、再度電源を入れなおしてください。その後も
エラー表示する場合は指示計、台秤の故障、配線の断線が考えられます。
4. 設定重量より、計量重量が重くなる。
ゴム脚が床面に接している。
→ゴム脚を浮かせ床面との間にスキマが出来るように調整してください。
上記内容確認で、修正しないときは、ご購入先まで連絡してください。

- 1) フレコンバッグホルダーからフレコンバッグの吊り下げ金具を全て取り外してください。



- 2) パレットごとフレコンバッグを取り出してください。



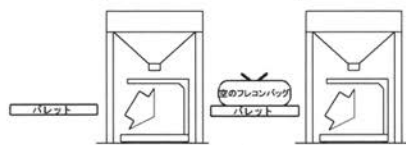
- 3) 秤の電源が入っている事を確認してそれぞれの条件で風袋引きを行ってください

風袋重量を含む場合

(掛掛出荷重量)

風袋重量を含まない場合

(正味出荷重量)

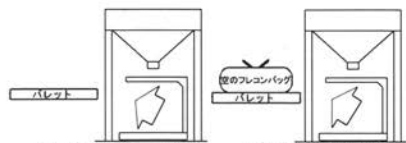


パレットのみを秤の上に載せる
(同型のパレットが望ましい)

パレットと空のフレコンバッグ
を秤の上に載せる

風袋引 キーを押す

風袋引 キーを押す



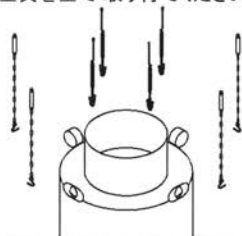
パレットを秤の上から取り除く

パレットと空のフレコンバッグ
を秤の上から取り除く

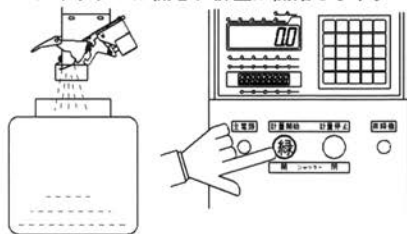
- 4) 計量途中のフレコンバッグをパレットごと秤に載せてください



- 5) フレコンバッグホルダーからフレコンバッグの吊り下げ金具を全て取り付けてください。



- 6) 操作ボックスの緑ボタンを押してください。
→シャッターが開き、計量が開始します。



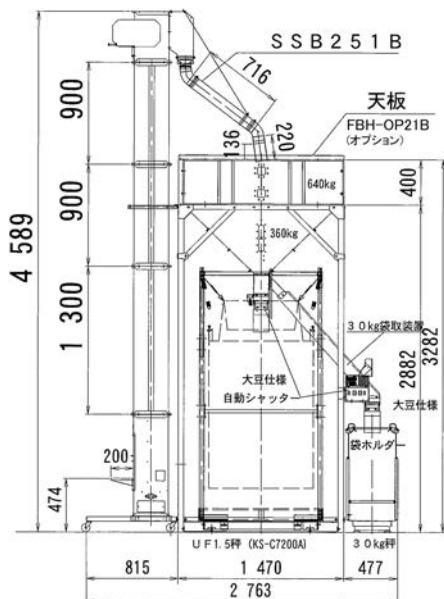
以降の作業は通常の計量作業と同じになります。尚、この方法での計量は通常の計量と比較して、精度は落ちますがあくまで応急な処置です。精度を重視される場合は一旦フレコンバッグから玄米を取出して改めて通常の計量の仕方で行ってください。

DF_{BH}07JK8K-RE (大豆仕様)

セット小売価格 **¥1,754,000** (税抜)
¥1,929,400 (税込)



組立工賃 **¥120,000** (税抜) **¥132,000** (税込)



昇降機DSL_B-844Aは大豆専用仕様
 残留米バケツなし樹脂バケツに変更
 出口には大豆用スポンジ貼付

		仕 様	
フレコンタンク部	基本	幅×奥行×高さ	2763mm×1470mm×4589mm
	本	タンク実容量	700kg
		シャッター処理能力	4000kg/時
		後方支持ホルダー	(ホルダー、スプリング、鎖、吊り金具) 標準装備
		30kg袋取りセット	処理能力 最大45俵/時
オプション	満了警告灯	フレコン計量終了時点減	
	天板	異物混入防止	
昇降機部	基本	昇降能力	3000kg/時
	本	モーター	三相200V、400W ギヤードモーター 1:10
		使用Vベルト	A-33 (RED)
秤部	基本	秤量	1500kg (目量0.5kg)
	本	幅×奥行×高さ	1000mm×1200mm×95~110mm
			取引証明用として使用出来る新検則検定品

用途 玄米をフレコンバッグで1t大量出荷用貯米タンク。

フレコンタンク

型 式	FBN07JS-RE
小 売 価 格	¥220,000 (税抜) ¥242,000 (税込)
C/No	392102
機 体 寸 法	1470mm×1470mm×2882mm
重 量	85kg
タンク容量	680kg (玄米)

増枠 FBT-001C C/No 301599	¥33,000 (税抜) ¥36,300 (税込)
追加は1段までとする・点検窓付き 容量320kg (玄米)	

ポイント

・フレコンバッグは本体より金具で吊下げる方式。
※本機には1t秤は含まれません。

組立工賃 ¥56,000 (税抜) ¥61,600 (税込)



フレコンタンク (半自動シャッター)

FBN07JXタイプ

FBN07JX-RE C/No 392319

小売価格
¥249,000 (税抜) ¥273,900 (税込)

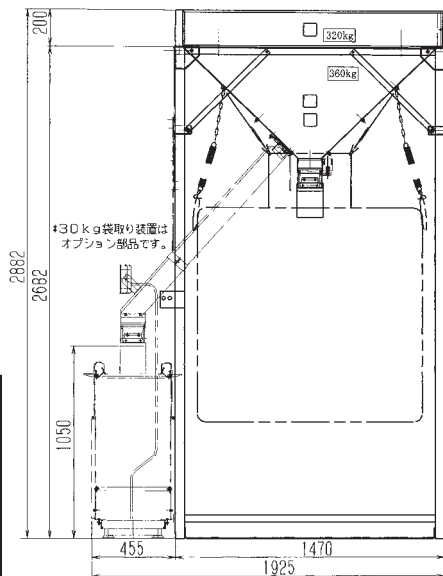
シャッター開閉方法

シャッター開閉は押ボタン方式による
手動です。(秤と連動できません。)

※本機には1t秤は含まれません。
※この価格には、下記3点は含まない。

オプション部品

袋ホルダー	H35D	301580	¥31,000 (税抜) ¥34,100 (税込)
30kg袋取り シャッターセット	FBOP-11B	392133	¥86,000 (税抜) ¥94,600 (税込)
デジタル秤	NS35K	300978	¥184,000 (税抜) ¥202,400 (税込)



用途 玄米・白米・大豆の一時貯留、袋詰め、30kg計量作業

タンクスケールミニ セット小売価格

C/No	392059	392058
型 式	TS180CRSセット	TS180CDSセット
対 象 作 物	玄米・白米	大豆
セット価格	¥377,000(税抜) ¥414,700(税込)	

諸元

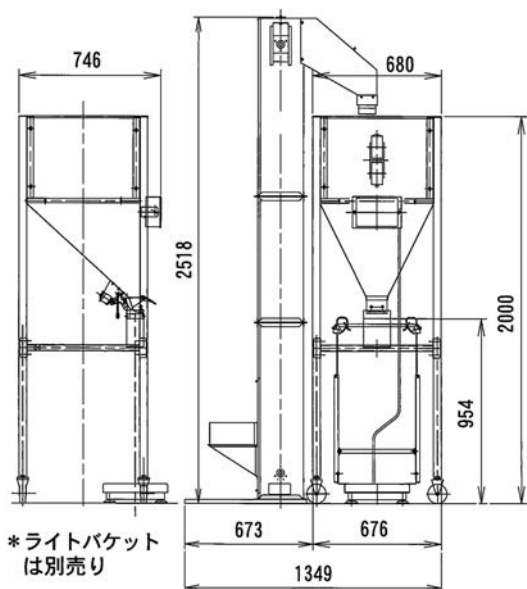
機 体 寸 法	奥行746mm×幅680mm×高さ2000mm
重 量	40kg
出 口 高 さ	954mm
タンク容量	218ℓ(玄米、白米181kg/粳122kg)
能 力	玄米30kg袋の場合 90袋/時

オプション部品

	天板 (TS180A-OP02C)	増枠 (TS180A-OP03B) 容量120kg(玄米)	小袋計量キット (SS35A-OP02C)
小売価格	¥11,000(税抜) ¥12,100(税込)	¥43,000(税抜) ¥47,300(税込)	¥46,000(税抜) ¥50,600(税込)
C/No	301459	301458	301454

タンクスケールミニ (TS180CRS)

ライトバケット (SB1906C+SB650CH) の組合せ
(大豆には昇降機LB600Dタイプを推奨)



※袋ホルダー、秤をセットした状態

用途 昇降機、搬送機からの一時貯留や30kgの計量をサポート

自動シャッター仕様
容量：330kg(玄米)
TS330AG
C/No 392360

¥413,000 (税抜)
¥454,300 (税込)

手動シャッター仕様
容量：330kg(玄米)
TS330AS
C/No 392361

¥220,000 (税抜)
¥242,000 (税込)

オプション：増枠
容量：150kg増量
TS330-OP03
C/No 301730

¥41,000 (税抜)
¥45,100 (税込)

オプション：延長脚
高さ：1010mm延長
TS330-OP02
C/No 301729

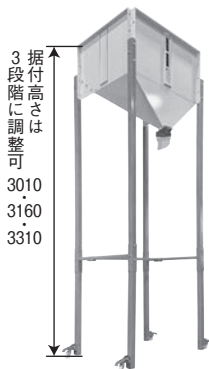
¥46,000 (税抜)
¥50,600 (税込)



写真は
TS330AG+TS330-OP04



オプション増枠装着時



オプション延長脚装着時

オプション：移動車輪
TS330-OP04
C/No 301731

¥26,000 (税抜)
¥28,600 (税込)



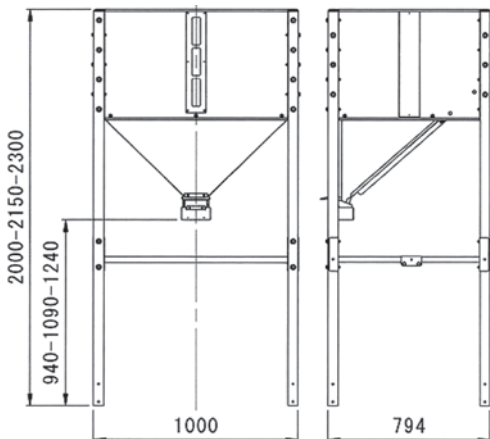
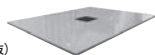
オプション：手動シャッター部
TS330-OP01
C/No 301728

¥22,000 (税抜)
¥24,200 (税込)



オプション：天板
TS330-OP05
C/No 301732

¥14,000 (税抜)
¥15,400 (税込)



型 式	TS330AG	
C/No	392360	
機体寸法	長	794mm
	幅	1000mm
	高	2000-2150-2300mm (高さ3段階調整)
出口高さ	940-1090-1240mm	
本体重量	55kg	
タンク容量	330kg(玄米)	
シャッター能力	90袋/時(玄米30kg袋)	
オプション	増枠(玄米150kg増) 延長脚(1010mm増) 天板(φ150穴) 手動シャッター 移動車輪 小袋計量キット	

フレコン排出装置組合せ価格

フレコン排出装置+延長脚
FD1000C-01 (FD1000C+FD-OP02B)
C/No 392290
小売セット価格 **¥202,000** (税抜) **¥222,200** (税込)

用途 フレコンバッグに投入された
米の排出を安全にサポート

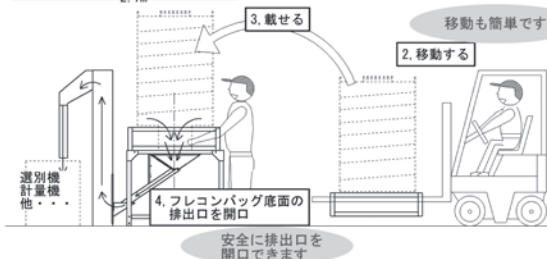
カメシ被害を受けたフレコンバッグのお米を再度色選で選別作業をする時のサポートにフレコンバッグのお米を30kg袋に再度分ける作業に

組立工賃 (延長脚込)

¥32,000 (税抜) **¥35,200** (税込)



高さの低い建屋でも安心して作業ができます
2.7m



フレコン排出装置 (載台+専用パレット)

型式	FD1000C
C/No	301693
小売価格	税抜 ¥173,000
	税込 ¥190,300
載台	
全長×全幅×高さ	1156mm×1156mm×900mm
重量	48kg
専用パレット	
全長×全幅×高さ	1100mm×1100mm×280mm
重量	32kg

フレコン排出装置 オプション

①専用パレット (予備)	
型式	FD-OP01B
C/No	301694
小売価格	税抜 ¥67,000
	税込 ¥73,700
②延長脚	
型式	FD-OP02B
C/No	301695
小売価格	税抜 ¥29,000
	税込 ¥31,900
③飛散防止枠	
型式	FD-OP03B
C/No	301696
小売価格	税抜 ¥14,000
	税込 ¥15,400
④移動車輪	
型式	TS330-OP04
C/No	301731
小売価格	税抜 ¥26,000
	税込 ¥28,600

1. 専用パレットにフレコンバッグを載せる



ちよつとした
昇降・計量・袋詰め
最適です!



秤付自動計量仕様

LSKA12C (秤・袋ホルダー付)

C/No 392329

小売価格

¥344,000 (税抜) ¥378,400 (税込)

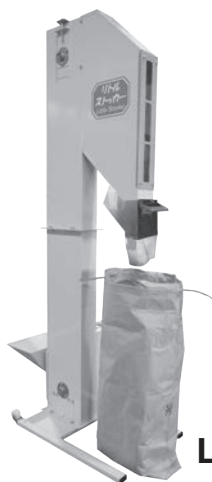
型 式	LSKA12C	
タンク容量	12kg	
機体寸法 (全長×全幅×高さ)	830mm×473mm×1854mm	
重 量	42kg (秤関連除く)	
計 量	最大処理能力	30俵/時
	計 量 範 囲	2 ~ 35kg
	計 量 精 度	±0.02kg
	使用電源	単相100V
昇 降	昇 降 能 力	2000kg/時
	使用電源	単相100V
	出 力	200W
備 考	自動シャッター仕様	

■別売 (30kg用)

開口器 04A301A

小売価格 ¥5,210 (税抜)

¥5,731 (税込)



手動シャッター仕様

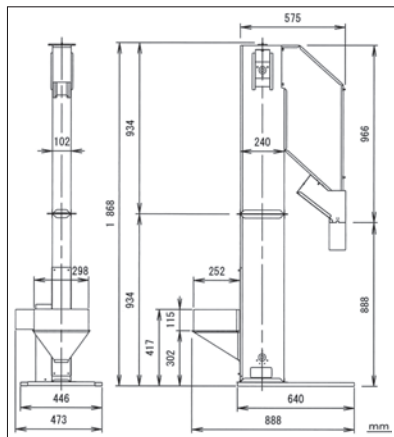
LSA12C (開口器別売)

C/No 392061

小売価格

¥192,000 (税抜) ¥211,200 (税込)

型 式	LSA12C	
タンク容量	12kg	
機体寸法 (全長×全幅×高さ)	830mm×473mm×1854mm	
重 量	41kg	
昇 降	昇 降 能 力	2000kg/時
	使用電源	単相100V
	出 力	200W
備 考	手動シャッター仕様	



NSS35E 玄米／白米自動計量機

ポイント

- ・安心
ステンレスホッパー採用でお米に優しい計量機です。
- ・自在移動
キャスター付台秤一体型なので台秤ごとラクラク移動できます。
- ・コンパクト
省スペースで場所を取らず多用途で利用できます。

小袋計量キット

SS35A-OP02C

C/No 301454

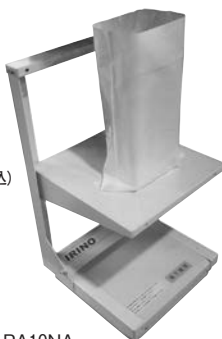
小売価格

¥46,000(税抜) ¥50,600(税込)

開口器寸法(各2ヶ付)

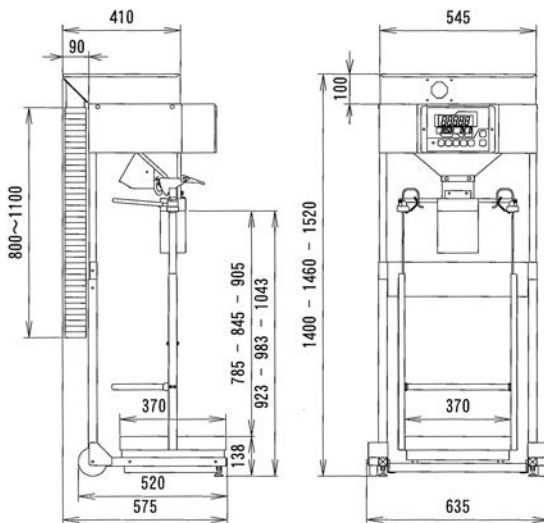
5kg 幅138mm 長320mm

10kg 幅188mm 長380mm



袋ホルダー標準装備

※ネオスケール専用の袋押しアシストPA10NA
についてはP45をご参照ください



型 式	NSS35E
C/No	392057
小 売 価 格	¥227,000(税抜) ¥249,700(税込)
機 体 寸 法	全長 575mm 全幅 635mm 全高 1400-1460-1520mm
出 口 高 さ	923- 983-1043mm
ホッパー容量	35kg(玄米)
重 量	35kg(秤含む)
最大処理能力	60俵/時
計 量 範 囲	2~35kg
計 量 精 度	±0.02kg
使用電源	AC100V
コード長	3.5m

用途 白米／玄米の小袋計量に最適です！

開口器 各2ケ(2kg、5kg、10kg)付属

ポイント

・安心

昇降部、計量部はステンレスを採用しお米に優しい昇降計量機です。

・簡単・便利

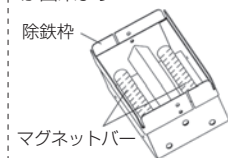
自在に高さ変更できる計量台と便利な小袋開口器で簡単に袋詰計量できます。

強力マグネットバーで鉄の破片を除去
安心、安全に袋詰め作業が出来ます

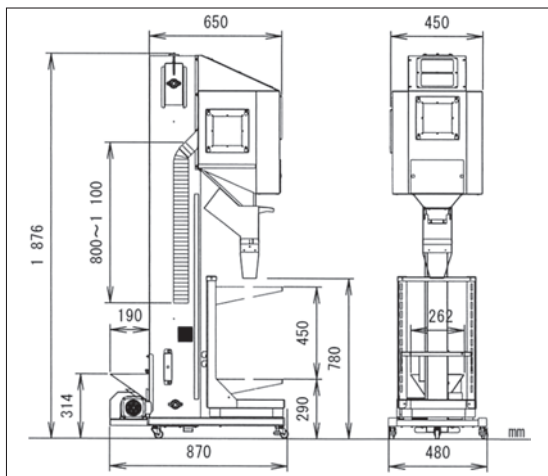
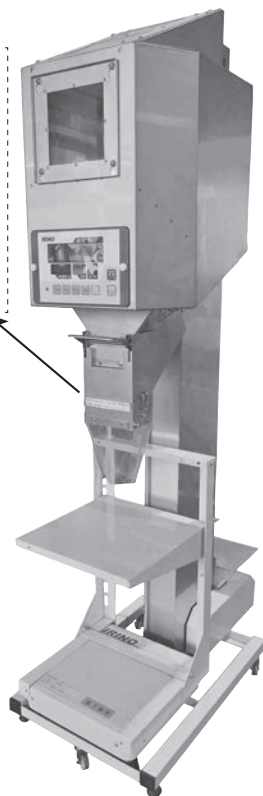
除鉄枠

マグネットバー

開口器
寸法
2kg 幅104mm 長270mm
5kg 幅138mm 長320mm
10kg 幅188mm 長380mm

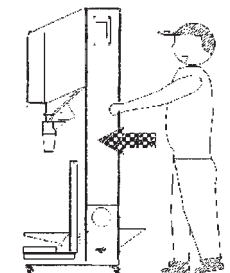


セット型式	HK40C C/No 392090	
小売価格	¥550,000(税抜) ¥605,000(税込)	
機体寸法(全長×全幅×高さ)	870mm × 480mm × 1876mm	
ホッパー実容量	40kg	
重量	67kg	
搬送	搬送能力	1,200kg/時
	使用電源/出力	ギヤードモーター(1/10): 単相100V/100W
計量	計量範囲/目量	2~35kg/0.02kg
	使用電源	秤: 単相100V
付属品	開口器(2kg、5kg、10kg用各2個)	
使用Vベルトサイズ	A-25	
除鉄枠	マグネットバー 2本	

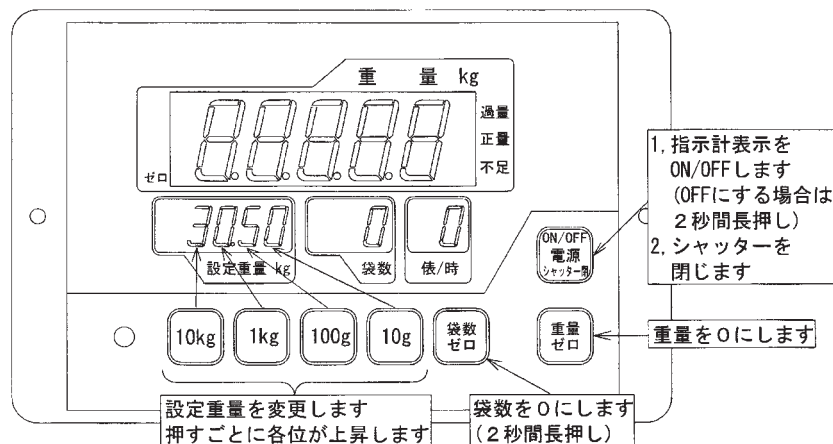


自在移動

キャスター付き一体型仕様なので本体、台秤ごと移動できます。



指示計詳細



計量の仕方 (袋ホルダーを使用の場合)

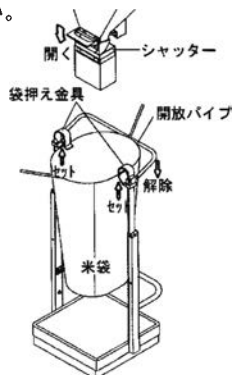
- ①電源キーを押して指示計を表示させます。
- ②重量表示が「0」になっているのを確認して袋ホルダーに米袋をセットしてください。
→0でない場合は重量ゼロキーを押して重量表示を0にして米袋をセットしてください。
- ③シャッターを開くと計量が始まります。
- ④設定重量の1kg手前で1段目シャッターが作動、さらに設定重量でシャッターが閉じ計量が完了します。
ブザー

正量	— — — — —	ピッピッピッ (断続音)
過量、不足	—————	ピー———— (連続音)
- ⑤袋ホルダーから米袋を外し、台秤から米袋を降ろしてください。

ブザー音量変更方法

- ①指示計表示がOFFの状態
- ②1kgキーを長押し→重量表示に bu と表示される
- ③設定重量に表示される1、2、3を1kgキーで切り換える
- ④設定終了後電源キーを長押し→電源がOFFになり設定完了

- | |
|-------|
| 1 : 小 |
| 2 : 中 |
| 3 : 大 |



症状	原因	対処方法
計量誤差がある。	1) 台秤が振動している。 2) アースが取れていない。 3) シャッターが正常に作動していない。	1) 振動の原因を取り除いてください。 2) 指示計、台秤のアースを取ってください。 3) 販売店へご相談してください。
重量表示が「0」にならない。	1) ゼロ点がずれている。 2) 台秤上に米がこぼれている	1) 「重量ゼロ」キーを押して重量を「0」にしてください。 2) 台秤上の米を取り除いてください。
「袋数ゼロ」キーを押しても「0」表示しない。		「袋数ゼロ」キーを2秒間長押しすると「0」表示します。
「電源」キーを押しても電源がOFFにならない。		「電源」キーを2秒間長押しすると電源がOFFになります。
「FFFFFF」と表示する。	ひょう量オーバー	ひょう量(35kg)以下で使用してください。
「-----」と表示する。	マイナスオーバー	
「-EEEE」と表示する。	パワーオンゼロ点マイナスオーバー	電源コードを抜いて、再度差し込み、電源を入れなおしてください。正常に戻らない時は販売店へご相談してください。
「CCCCC」と表示する。	パワーオンゼロ点プラスオーバー	
「-----E」と表示する。	AD異常	
指示計が表示しない。 指示計の表示がおかしい。	指示計が故障している。	販売店へご相談してください。

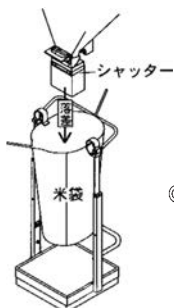
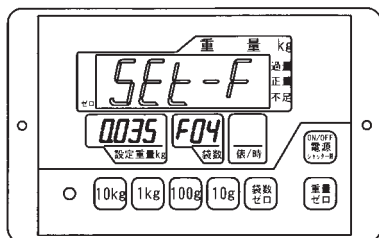
* メーカーによる秤の校正方法 (30kg分の基準分銅が必要です)

袋ホルダー等のアタッチメントを取り外して秤のみの状態で校正願います。

- 指示計の表示をOFFにします (電源キーを2秒間長押し)。
- 袋数ゼロと重量ゼロキーを押しながら電源キーを2秒間押し続ける。
→ 1秒間バージョン表示されてから、重量表示に CAL が表示される。
- 10kg 1kg 100g 10g キーを使用して設定重量表示を 3943 に変更し
袋数ゼロキーを押す。重量表示に CALP が表示される。
- 重量ゼロキーを2秒間押す。
→ 流量表示が5→4→3→2→1→0とカウントダウンする。
- 基準分銅 (30kg) を台秤上に載せる。
- 袋数ゼロキーを2秒間押す。
→ 流量表示が5→4→3→2→1→0とカウントダウンする。
- 基準分銅 (30kg) を台秤上から除去する。
- 電源キーを2秒間押し続ける。
→ 指示計の表示がOFFになれば設定は終了です。

シャッターと米袋の間の落差が影響して設定重量通りに米が計量できない場合は落差の値を修正してください。

F04 落差設定 初期値 0.035



参考初期値		
項目	内容	初期設定
F01	定量前	1.0
F02	過量	0.08
F03	不足	0.02
F04	落差	0.035
F05	自動計量	0
F06	ゼロ付近	1.00
F07	ON/OFFリリット	1

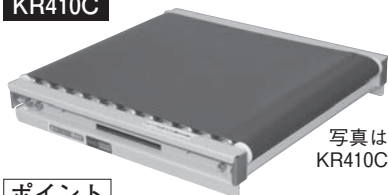
例：設定重量を30.60kgにしているのに計量終了後の重量が30.58kgの場合
20g (0.020kg) 少ない場合・・・落差を0.020減らす

- ① 指示計表示がOFFの状態
- ② 10kgキーを長押し→重量表示に SEt-F と表示される
- ③ 袋数ゼロキーを押し袋数表示を F04 に変更する
- ④ 10kg 1kg 100g 10g キーを使用して設定重量表示を 0.035→0.015 に変更する
- ⑤ 設定終了後電源キーを長押し→電源がOFFになり設定完了

例：設定重量を30.60kgにしているのに計量終了後の重量が30.62kgの場合
20g (0.020kg) 多い場合・・・落差を0.020増やす

- ① 指示計表示がOFFの状態
- ② 10kgキーを長押し→重量表示に SEt-F と表示される
- ③ 袋数ゼロキーを押し袋数表示を F04 に変更する
- ④ 10kg 1kg 100g 10g キーを使用して設定重量表示を 0.035→0.055 に変更する
- ⑤ 設定終了後電源キーを長押し→電源がOFFになり設定完了

KR410C

写真は
KR410C

ポイント

袋ホルダー (H35C/D) とセットで使用し、計量済の袋を容易に取り出せます。(NS35K秤専用)
※袋ホルダー (H35A/B) にはセットできません。

袋ホルダー H35D

従来の開口器を使用せず、袋の取り付け取り外しが容易にできます。

袋ホルダー

型 式	H35D
小 売 価 格	¥31,000 (税抜) ¥34,100 (税込)
C/No	301580
全長×全幅×全高	240mm×450mm×930mm
重 量	4.0kg
用 途	30kg袋固定

秤

型 式	NS35K
小 売 価 格	¥184,000 (税抜) ¥202,400 (税込)
C/No	300978
全長×全幅×全高	370mm×370mm×125mm
計 量 範 囲	2～35kg
重 量	台秤：8.0kg / 指示計：1.2kg
備 考	秤コード付 / アースコード付

米ローラー

型 式	KR410C
小 売 価 格	¥37,000 (税抜) ¥40,700 (税込)
C/No	301582
全長×全幅×全高	395mm×376mm×70mm
ベ ル ト 巾	300mm
重 量	4.3kg
用 途	NS35K専用

NS35K秤組み合わせ例
(NS35K+H35D+KR410C)

袋押しアシスト・米ローラー

計量機装着型 (PA10A)

C/No 301735

¥42,000 (税抜) ¥46,200 (税込)



ネオスケール装着型 (PA10NA)

C/No 301736

¥28,000 (税抜) ¥30,800 (税込)

米ローラー (MR600A)

C/No 301737

¥56,800 (税抜) ¥62,480 (税込)



弊社タンクスケールミニ TS180 及び
リトルストッカー LSKA12C には取り付けられません。



AZ35PI

※AZ35P-AY仕様は除く



AZ20PI

クイック袋キャッチャー (AZ35PI・AZ45PI)

ワンモーションで簡単に袋を外すことができます。

※AZ35P-AY仕様は除く

おしゃべり機能&メロディ機能 (AZ20PI・AZ35PI・AZ45PI)

次の動作を音声でサポートする「おしゃべり機能」で、迷わず操作ができます。

計量が完了したら、メロディでお知らせします。

LEDランプ表示 (AZ35PI・AZ45PI)

作業の進捗に合わせてLEDのライトが点滅。

離れていても作業の進み具合がわかります。

※AZ35P-AY仕様は除く

サイドホッパー (AZ35PI・AZ45PI)

組替えにより、本体の後・左・右のどちらからでも張り込みできますので、納入先のレイアウトにとらわれません。

※AZ35P-AY仕様は除く

進化したあざやかインバータ (V仕様)

玄米の投入量によって、回転数を自動的に変更。

投入量に合わせて最適な回転を選択するので、よりきれいな選別ができます。

幅広秤コンベア (AZ35PI・AZ45PI)

秤コンベア幅が従来機に比べて10cm幅広になったため、軽い力で袋を引くことができます。

※AZ35P-AY仕様は除く

4輪キャスター (AZ35PI・AZ45PI)

4輪のキャスターで、本体を傾けることなく、ラクに移動ができます。

※AZ35P-AY仕様は除く

■おしゃべり内容

電源ON時	モータON時：計量作業スタートできます。 モータOFF時：モータスイッチを入れてください。
電源OFF時	モータON時：モータスイッチを切ってください。
【袋数クリア】 キー操作時	袋数をクリアしました。
メロディ/おしゃべり 切替え操作時	おしゃべりモードを切替えました。
【回転切替え】 キー操作時	回転速度を変更しました。
作業中	計量完了間際は。 袋やお米に触れないでください。
計量完了後	計量が完了しました。袋を下ろしてください。 (メロディONの場合は、メロディでお知らせ)
計量完了後	袋をセットしてください。

ラインナップ

型式	仕様	小売価格	最高能率 (俵/時)	モーター出力 (W)	備考
AZ18PI	—	¥248,000 <small>(税抜)</small> ¥272,800 <small>(税込)</small>	18	200	
AZ20PI	—	¥310,000 <small>(税抜)</small> ¥341,000 <small>(税込)</small>	20	200	
AZ35PI	A	¥389,000 <small>(税抜)</small> ¥427,900 <small>(税込)</small>	35	400	
AZ35PI	AY	¥350,000 <small>(税抜)</small> ¥385,000 <small>(税込)</small>	35	400	
AZ35PI	U	¥287,000 <small>(税抜)</small> ¥315,700 <small>(税込)</small>	35	400	
AZ35PI	VA	¥426,000 <small>(税抜)</small> ¥468,600 <small>(税込)</small>	35	600	
AZ45PI	A	¥527,000 <small>(税抜)</small> ¥579,700 <small>(税込)</small>	45	750	
AZ45PI	VA	¥562,000 <small>(税抜)</small> ¥618,200 <small>(税込)</small>	45	700	

主要装備

型式		AZ18PI	AZ20PI	AZ35PI	AZ35PI	AZ35PI	AZ35PI	AZ45PI	AZ45PI	
		仕様	—	—	A	AY	U	VA	A	VA
使 い や す さ	クイック袋キャッチャー	—	—	●	—	秤無し	●	●	●	
	最速選別モードインバーター	—	—	—	—		●	—	●	
	幅広コンベア	—	—	●	—		●	●	●	
	4輪キャスター	—	—	●	—		●	●	●	
操 作 の わ か り や す さ	おしゃべり機能	—	●	●	●		●	●	●	●
	計量完了メロディ	—	●	●	●		●	●	●	●
	スマートキャッチ	—	●	●	●		●	●	●	●
	LEDランプ	—	—	●	—		●	●	●	●
手 離 れ の 良 さ	サイドホッパー	—	—	●	—		●	●	●	●
	自動シャッター	—	—	●	●		●	●	●	●
	アンダーカバー	—	—	●	—	●	●	●	●	
自動計量 30 kg		●	●	●	●	●	●	●	●	
適 応 網 目 幅		1.75・1.80・1.85・1.90・1.95・2.00・2.05 網目サイズを指定してください。								

用途 乾燥粉の搬送。粉摺機2.5～3.5吋用。

(本体部、ばね部のセット価格)

型 式	DCM2FT-4B	DCM2FT-4BW	DCM2FT-6B	DCM2FT-6BW
C/No	392083	392082	392085	392084
小 売 価 格	¥195,000 (税抜)	¥214,500 (税込)	¥212,000 (税抜)	¥233,200 (税込)
能力(乾燥粉のみ)	(50/60Hz) 2000kg/時			
重 量	29kg		34kg	
モーター(单相/三相)	100V 300W	200V 300W	100V 300W	200V 300W
機体寸法 ()最小寸法	全 高	1880mm (1480mm)		
	出口高さ	1200mm (800mm)		
ホース寸法(長×外径×内径)	4 m × φ 60mm × φ 50mm		6 m × φ 60mm × φ 50mm	
安 全 装 置	圧力スイッチ			
	オートカット	オートカット		オートカット
	タイマー付			

< ばね部 >

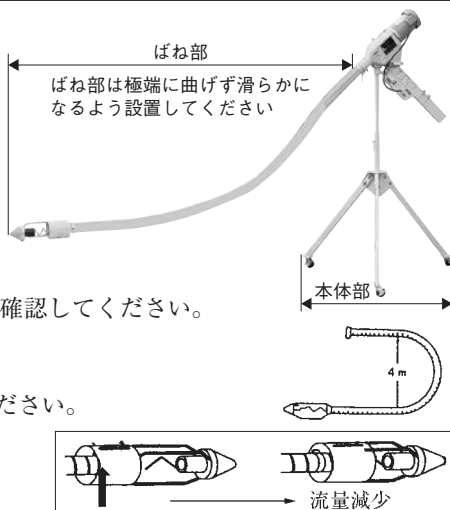
型 式	DCM2FT-4 (ばね部)	DCM2FT-6 (ばね部)
C/No	301568	301569
小 売 価 格	¥66,000 (税抜) ¥72,600 (税込)	¥83,000 (税抜) ¥91,300 (税込)

⑧ 現行機の搬送ホースは旧型機と比較して大変やわらかくなっているので、旧型機に相付けて空運転すると激しく振動して最悪搬送ばねが切断する場合があります。動作チェック以外の目的で1～2秒以上の空運転はしないようにお願いします。

組立工賃 ¥20,000 (税抜) ¥22,000 (税込)

ポイント

- ・移送ホース及びばね部交換時には、『移送ホース互換表』に基づいて型式確認してください。
- ・移送ホース空運転はしないでください。直径4m以上の曲角度で使用してください。保管は直線状態厳守。
- ・流量調節板(→)最大40%の流入量を規制できます。
- ・オートカット(過負荷によるモーター保護の装置)



用途 乾燥粉と生粉の搬送 粉摺機 4～5 吋用

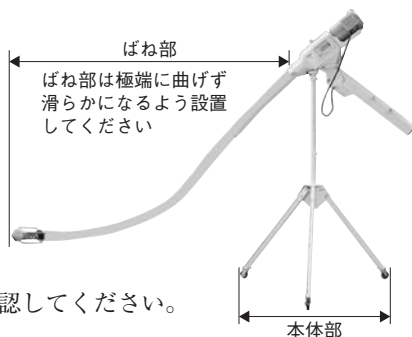
(注) 生粉の時の条件 ・流量を制御し能力は乾燥粉搬送の1/2を目安とします。
 ・水分25%以下。 (本体部、ばね部のセット価格)

型 式	DCM4FT-4	DCM4FT-6	DCM4FT-8
C/No	392079	392080	392081
小 売 価 格	¥290,000(税抜) ¥319,000(税込)	¥305,000(税抜) ¥335,500(税込)	¥318,000(税抜) ¥349,800(税込)
能力(乾燥粉のみ)	(50/60Hz) 4000～4300kg/時		
重 量	32kg	38kg	44kg
モ ー タ ー	三相200V 750W		
機体寸法 ()最小寸法	全 高	1930mm (1530mm)	
	出口高さ	1200mm (850mm)	
ホース寸法(長×外径×内径)	4m×φ75mm×φ64mm	6m×φ75mm×φ64mm	8m×φ75mm×φ64mm
安 全 装 置	圧力スイッチ・タイマー付		

＜ばね部＞

型 式	DCM4FT-4 ばね部	DCM4FT-6 ばね部	DCM4FT-8 ばね部
C/No	301563	301564	301565
小売価格	¥90,000(税抜) ¥99,000(税込)	¥105,000(税抜) ¥115,500(税込)	¥118,000(税抜) ¥129,800(税込)

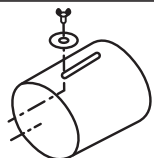
⑧ 現行機の搬送ホースは旧型機と比較して大変やわらかくなっているの、旧型機に組付けて空運転すると激しく振動して最悪搬送ばねが切断する場合があります。
 動作チェック以外の目的で1～2秒以上の空運転はしないようにお願いします。



組立工賃 ¥20,000(税抜) ¥22,000(税込)

ポイント

- ・移送ホース及びばね部交換時には、『移送ホース互換表』に基づいて型式確認してください。
- ・タイマー (T 記号) = 標準装備
 自動停止・再起動を制御しモーターの過熱による不具合の発生を防ぎます。(タイマー 0～30秒設定可能) ※出荷時の設定は 5 秒



流量調節板(完) D4-018

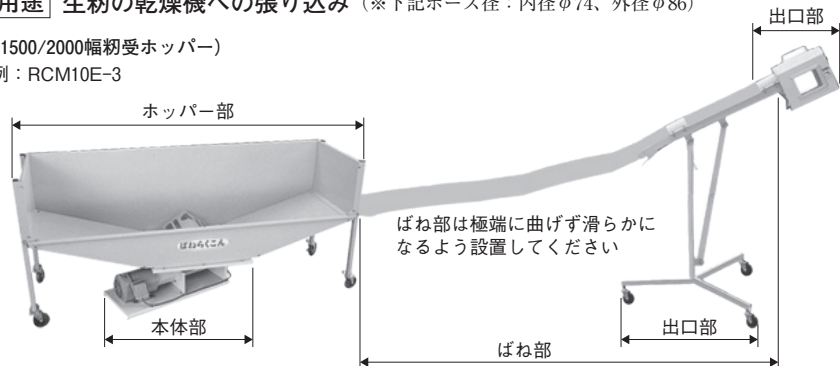
¥3,640(税抜) ¥4,004(税込)

生粉搬送時の詰まり防止の為の調整板。入口を覆って流量を減少して使用してください。

用途 生粉の乾燥機への張り込み (※下記ホース径：内径φ74、外径φ86)

(1500/2000幅粉受ホッパー)

例：RCM10E-3



		粉受ホッパー・1500巾		
型 式		RCM10E-3	RCM10EH-5	RCM10EH-8
小売 価格	税抜	¥336,000	¥379,000	¥406,000
	税込	¥369,600	¥416,900	¥446,600
C/No		392291	392294	392297
能 力(粉)		(50/60Hz) 8000~10000kg/時		
重 量		55kg	64kg	74kg
モ ー タ ー		三相200V/1500W		
ホッパー寸法 (長×幅×高)		580mm×1540mm×842mm		
ホース寸法		3m×φ86mm×φ74mm	5m×φ86mm×φ74mm	8m×φ86mm×φ74mm
安全装置		オートカット(7.5A)・圧力スイッチ(2)、スタンド		

		粉受ホッパー・2000巾		
型 式		RCM10E-3	RCM10EH-5	RCM10EH-8
小売 価格	税抜	¥350,000	¥393,000	¥420,000
	税込	¥385,000	¥432,300	¥462,000
C/No		392292	392295	392298
能 力(粉)		(50/60Hz) 8000~10000kg/時		
重 量		58kg	70kg	80kg
モ ー タ ー		三相200V/1500W		
ホッパー寸法 (長×幅×高)		580mm×2040mm×922mm		
ホース寸法		3m×φ86mm×φ74mm	5m×φ86mm×φ74mm	8m×φ86mm×φ74mm
安全装置		オートカット(7.5A)・圧力スイッチ(2)、スタンド		

※ホース支えは5m、8m仕様(RCM10EH型)には標準装備

組立工賃

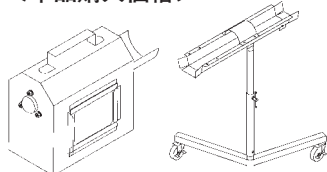
¥32,000(税抜) ¥35,200(税込)

<ばね部単体>

型 式	C/No	小売価格
RCM10E-3 ばね部	301554	¥97,000(税抜)
		¥106,700(税込)
RCM10EH-5 ばね部	301555	¥124,000(税抜)
		¥136,400(税込)
RCM10EH-8 ばね部	301556	¥151,000(税抜)
		¥166,100(税込)

※出口(完)及びスタンドは付きません

<単品購入価格>



R8出口00(完)

R8-015

¥52,990(税抜)

¥58,289(税込)

変換コネクタ付

ホース支え中間部

RCM-003B

C/No 301561

¥16,000(税抜)

¥17,600(税込)

RCM101Aシリーズ (ホッパー巾口900mmのみ)

ポイント ◆従来品と比べて

ホッパー内にボルトの頭等の突起物を減少

四隅に粉が残らないようにホッパー形状を改良

SWボックスの位置を変更してホースの可動域を拡張

型 式	RCM101A-3	RCM101A-5	RCM101A-8	
小売 価格	税抜	¥324,000	¥367,000	¥394,000
	税込	¥356,400	¥403,700	¥433,400
C/No	392313	392314	392315	
能 力 (粉)	(50/60Hz) 8000~10000kg/時			
モ ー タ ー	三相200V / 1500W			
ホッパー巾	□900mm			
ホース寸法	3m×φ86mm×φ74mm	5m×φ86mm×φ74mm	8m×φ86mm×φ74mm	

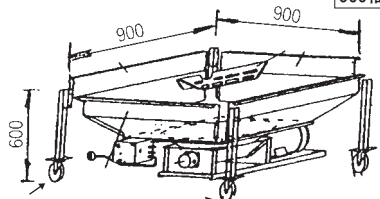
ばね部はRCM10Eと同じ



Ⓢ 現行機の搬送ホースは旧型機と比較して大変やわらかくなっているのですが、旧型機に組付けて空運転すると激しく振動して最悪搬送ばねが切断する場合があります。動作チェック以外の目的で1~2秒以上の空運転はしないようにお願いします。

粉受ホッパー RCM101A

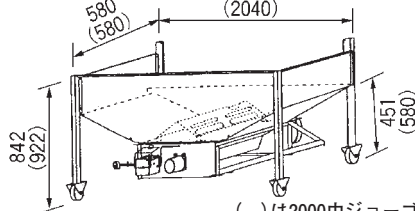
900幅



ブレーキ付キャスターは接続ホース側となります。

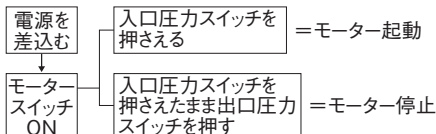
RCM10E

1500/2000幅



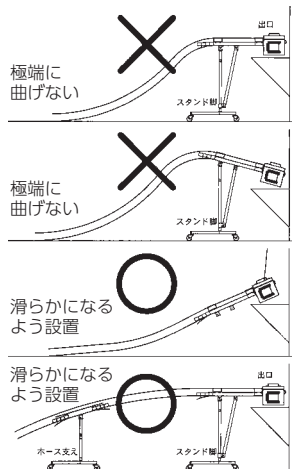
RCM型

- ・乾燥機の昇降能力が5t/h以下は不適
- ・水分25%以上の生粉・生麦は不適
- ・ジョーゴ内に粉が入っていない時はモーターは回転しません。(空運転防止装置により)
- ・オートホッパーの作動確認。



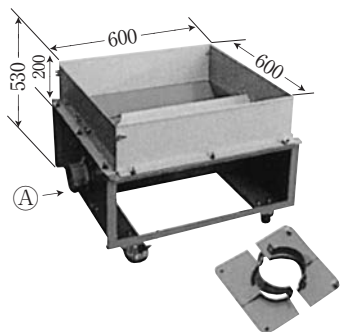
- ・移送ホースの保管は直線状態とします。
- ・タイマー標準装備

※ホース支えは、5m、8m仕様のみ付属



用途 乾燥粉の一時貯留タンク

バネホッパー (BHI型)



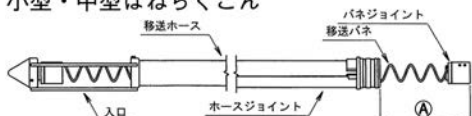
型 式	BHI-04B	BHI-02B
小 売 価 格	¥48,000 (税抜)	¥52,800 (税込)
C/No	392087	392086
容 量	80kg	
重 量	19.4kg	
適 合 型 式	DCM4	DCM2

- ・ 地上に設置する粉ための中継基地
- ・ ばねらくこんのバネホースを挿し込み (A部) 粉を移送します。

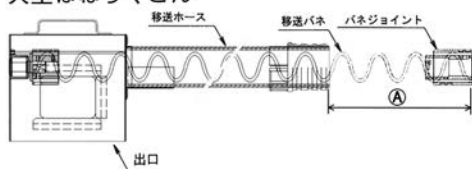
補用部品「ばね」の交換時の注意

- ・ 補用移送バネは長めに作られているので、バネをホースに軽く押し込み、離れた状態が下図寸法 (A) の長さに切断します。

小型・中型ばねらくこん



大型ばねらくこん



機 種	ばね区分	(A)寸法
小 ばねらくこん	3m・4m・6m	270mm ± 20mm
	4m	270mm ± 20mm
中 ばねらくこん	6m	280mm ± 20mm
	8m	320mm ± 20mm
大 ばねらくこん (RCM型)	3m	370mm ± 20mm
	5m	420mm ± 20mm
	8m	500mm ± 20mm

大型ばねらくこん RCM10E専用オプション

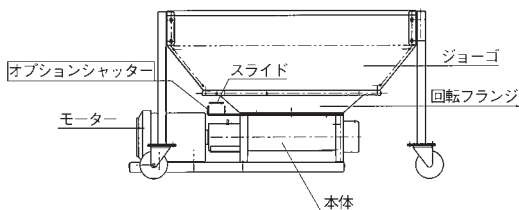
麦用シャッター ※在庫限り

RCM-001 C/No 300401

¥10,800 (税抜) ¥11,880 (税込)

ポイント

- ・ 生麦搬送・粉すり機への搬送。
- ・ 70~20%調節 (全開70%)
- ・ 組付けは、本体と回転フランジの間に組込みます。



用途 軽トラックの荷台へ設置できる粉コンテナです。

軽トラック設置用
スタンダードタイプ



価格表【軽トラック設置用スタンダードタイプ(高排出量仕様)】

型 式	C/No	搬送ホース 長さ	小 売 価 格	
			税 抜	税 込
LZ1M-BMS2R	504114	2	¥348,000	¥382,800
LZ1M-BMS3R	504115	3	¥357,000	¥392,700
LZ1M-BMS4R	504116	4	¥370,000	¥407,000
LZ1M-BMS5R	504117	5	¥375,000	¥412,500
LZ1M-BMS7R	504118	7	¥394,000	¥433,400

価格表【軽トラック設置用スタンダードタイプ(通常排出量仕様)】

型 式	C/No	搬送ホース 長さ	小 売 価 格	
			税 抜	税 込
LZ1M4-BVK2R	504119	2	¥328,000	¥360,800
LZ1M4-BVK3R	504120	3	¥335,000	¥368,500
LZ1M4-BVK4R	504121	4	¥345,000	¥379,500
LZ1M7-BVK5R	504122	5	¥400,000	¥440,000
LZ1M7-BVK7R	504123	7	¥418,000	¥459,800

スタンダードタイプ仕様

型 式	LZ1M	LZ1M4	LZ1M7
容 量	1250ℓ (コンバイン袋27袋)		
排 出 速 度	6000~9000kg/時	5000kg/時	
機 体 寸 法	全高1150mm×全長1700mm×全幅1300mm		
使用電力/消費電力	三相200V/1500W	単相100V/400W	単相100V/750W
装着可能ホース	BMS-2A/3A/4A/5A/7A	BVK-2A/3A/4A	BVK-5A/7A

軽トラック設置用
安価タイプ



価格表【安価タイプ】

型 式	C/No	搬送ホース 長さ	小 売 価 格	
			税 抜	税 込
LZ1A-BN2	504134	2	¥224,000	¥246,400
LZ1A-BN3	504135	3	¥228,000	¥250,800
LZ1A-BN4	504136	4	¥237,000	¥260,700

安価タイプ仕様

型 式	LZ1A
容 量	1250ℓ (コンバイン袋27袋)
排 出 速 度	5000~6000kg/時
機 体 寸 法	全高1150mm×全長1700mm×全幅1300mm
使用電力/消費電力	単相100V/400W
装着可能ホース	BN-2A/3A/4A

1 回通しで抜群の脱芒力と選別力



TDS-100
C/No 504145
¥95,000 (税抜)
¥104,500 (税込)



TDS-200
C/No 504146
¥186,000 (税抜)
¥204,600 (税込)

型 式		TDS-100	TDS-200
処 理 能 力		25~100kg/時 (標準50kg/時)	50~200kg/時 (標準100kg/時)
機 体 寸 法	全長×全幅×全高	670mm×365mm×720mm	670mm×580mm×870mm
	投 入 口 高 さ	720mm	870mm
	良 初 出 口 高 さ	240mm	
	屑 初 出 口 高 さ	150mm	
モ ー タ ー		単相100V/200W (防塵型)	三相200V/400W (防塵型)

●製品の仕様及び、デザインは改良の為予告なく変更する場合があります。

苗箱洗浄機

洗ちゃん

楽に洗浄 苗箱洗い



NBC-305 C/No 504141
¥115,000 (税抜) ¥126,500 (税込)



NBC-505 C/No 504142
¥163,000 (税抜) ¥179,300 (税込)



NBC-705 C/No 504143
¥322,000 (税抜) ¥354,200 (税込)

NBC-705F C/No 504144
¥372,000 (税抜) ¥409,200 (税込)

高圧噴射装置と
セットでお得!



型 式	NBC-305	NBC-505	NBC-705	NBC-705F
機 体 寸 法	690mm×570mm×920mm	760mm×570mm×920mm	1100mm×595mm×965mm	
最大処理能力	300枚/時	500枚/時	700枚/時	
使用電圧/出力	単相100V/200W	単相100V/250W	単相100V/300W	
洗 浄 プ ラ シ	3 本	4 本	5 本	
苗 箱 送 り	ゴムローラー 1 軸駆動		ゴムローラー 4 軸駆動	
散 水 (水 道)	1ヶ所 (散水循環方式)	2ヶ所 (散水循環方式)	2ヶ所 (散水循環方式)	
備 考	分割ブラシ 清掃口 箱受装置 キャスター付き			分割ブラシ 清掃口 箱受装置 キャスター 高圧噴射

※寸法に箱受装置は含まれません。

●高圧噴射を使用する場合、水道ホースの接続は不要です。

●製品の仕様及び、デザインは改良の為予告なく変更する場合があります。

用途 乾燥粉の搬送。粉すり機2.5～4吋用。

外径φ89



出口接続フランジ(完)

外径φ89



DKMLC-OP(入口用)



DMLE-OP



本機には必ず別途専用部品箱が必要です。

型 式	小売価格	搬 送 距 離	搬送能力	モーター
DKMLE C/No 301499	¥69,000(税抜) ¥75,900(税込)	有効長1.9m 延長接続可 移送筒 φ89×φ82×1.8m	水平 3600～4000kg/時	単相 100V 100W コンデンサー付
DMLE C/No 301498	¥67,000(税抜) ¥73,700(税込)	有効長1.9m DKMLB/Cに接続可 移送筒 φ89×φ82×1.8m	35度 2600～3000kg/時	
DMLE-OP C/No 301501	¥35,000(税抜) ¥38,500(税込)	粉すり機用部品箱(自動停止装置付)		
DKMLC-OP C/No 301500	¥4,500(税抜) ¥4,950(税込)	乾燥機用部品箱(DKMLE用入口部品)		
出口接続フランジ(完) C/No U3-002A	¥10,040(税抜) ¥11,044(税込)	DKMLE用出口部品		

※価格は単品価格です。1セットは本機と部品箱の合計となります。

※電圧降下により3本以上の接続には注意が必要です。

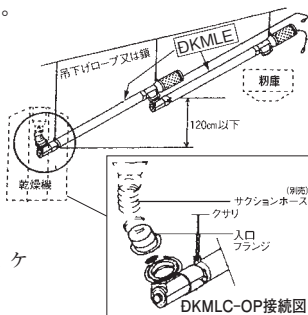
※組立工賃は別途請求させていただきます。

ポイント

- ・作業目的・距離などで適切な機種選定と組合せが必要です。
- ・吊下げ設置の傾斜角度は35°以内にしてください。
- ・価格は本機価格+部品箱価格の合計。

- (例)
1. DKMLE+DKMLE+DKMLC-OP(入口) 1ヶ
※1出口専用部品も準備しております。
 2. DMLE+DKMLE+DMLE-OP 1ヶ

・DMLEの単品使用はできません。同等仕様はUP-30G型があります。(P56参照)



用途 乾燥粉の粉すり機への供給。

型 式	UP-30G
C/No	392088
小 売 価 格	¥127,000(税抜) ¥139,700(税込)
全 長	2310mm
有 効 長	1900mm
能力(50/60Hz)	2600~3000kg/時
モ ー タ ー	単相100V 100W (コンデンサー付)
重 量	20kg
据付傾斜角度	0°~35°
安 全 装 置	オートカット(3.4A)・圧力スイッチ

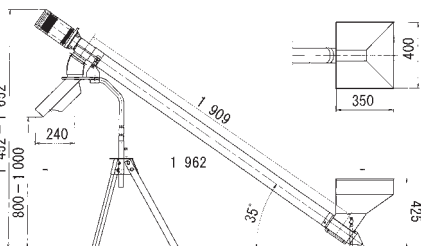
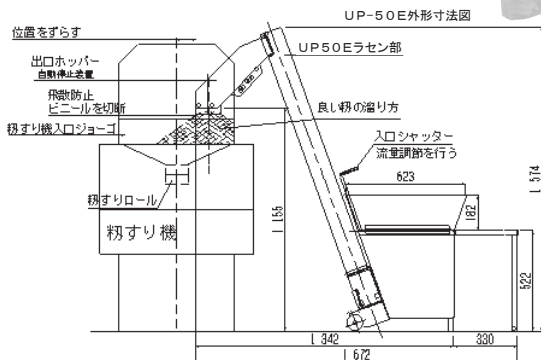
型 式	UP-50E
C/No	392089
小 売 価 格	¥129,000(税抜) ¥141,900(税込)
能 力(粉)	(50/60Hz) 4500~5000kg/時
重 量	36kg
モ ー タ ー	単相100V 200W (コンデンサー付)
機 体 寸 法	長×幅×高 1672mm×610mm×1574mm
出 口 高 さ	1155mm
ホ ッ パ ー 高 さ	500mm (容積40ℓ) 685mm (補助ホッパー付70ℓ)
安 全 装 置	オートカット(7.1A)・圧力スイッチ
使 用 V ベ ル ト	M-38 (RED)

粉すり機にUP-50Eの推奨設置例

1. 粉すり機入口ジョーゴ高さに合わせて飛散防止ビニールを切断し設置する
2. 粉すりロールの真上に設置しない(位置をずらして設置)
3. 入口シャッターで搬送量の調節を行う

自動停止時間3秒以上 運転時間3秒以上

の連続運転になる様に入口シャッターで流量の調節を行う。



UP-30G

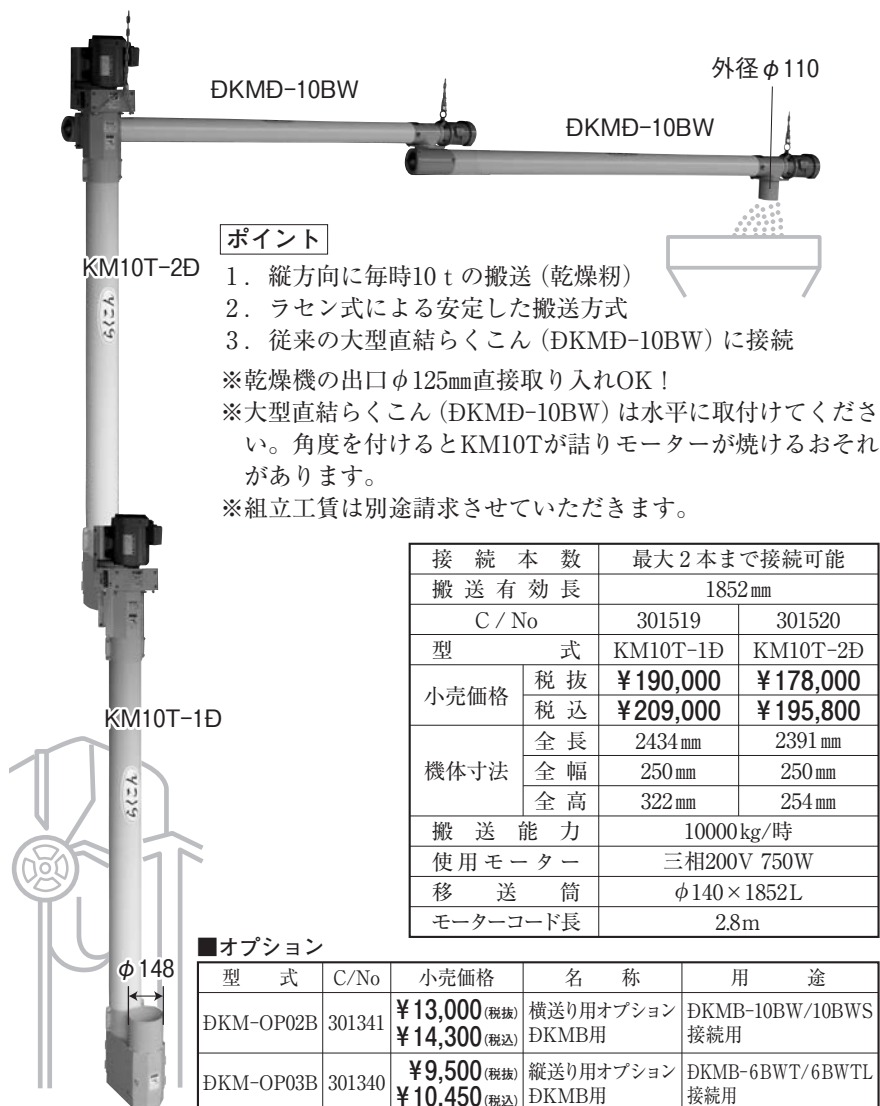
(粉すり機2.5~4吋用)



UP-50E

(粉すり機3~5吋用)

縦型ラセンコンベアー KM10T



ポイント

1. 縦方向に毎時10 tの搬送(乾燥粉)
2. ラセン式による安定した搬送方式
3. 従来の大型直結らくこん(DKMD-10BW)に接続

※乾燥機の出口φ125mm直接取り入れOK!

※大型直結らくこん(DKMD-10BW)は水平に取付けてください。角度を付けるとKM10Tが詰りモーターが焼けるおそれがあります。

※組立工賃は別途請求させていただきます。

接続本数	最大2本まで接続可能		
搬送有効長	1852mm		
C/No	301519	301520	
型式	KM10T-1D	KM10T-2D	
小売価格	税抜	¥190,000	¥178,000
	税込	¥209,000	¥195,800
機体寸法	全長	2434mm	2391mm
	全幅	250mm	250mm
	全高	322mm	254mm
搬送能力	10000kg/時		
使用モーター	三相200V 750W		
移送筒	φ140×1852L		
モーターコード長	2.8m		

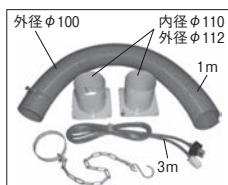
■オプション

型式	C/No	小売価格	名称	用途
DKM-OP02B	301341	¥13,000(税抜) ¥14,300(税込)	横送り用オプション DKMB用	DKMB-10BW/10BWS 接続用
DKM-OP03B	301340	¥9,500(税抜) ¥10,450(税込)	縦送り用オプション DKMB用	DKMB-6BWT/6BWTL 接続用
KM-OP13	301733	¥10,000(税抜) ¥11,000(税込)	接続コード	DKMC/DKMD タイプとの接続用

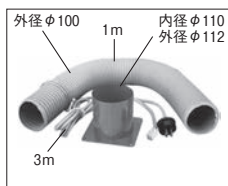
用途 乾燥粉の搬送。

(注) 価格は単品価格です。
※組立工賃は別途請求させていただきます。

区分	型式	C/No	小売価格	全長 (有効長)	重量	搬送能力	モーター
横送り	DKMD-10BWS	301505	¥103,000 (税抜) ¥113,300 (税込)	1,840mm (1,400mm)	13.9kg	8000~ 10000kg/時	三相 200V/300W モーター付
	DKMD-10BW	301504	¥119,000 (税抜) ¥130,900 (税込)	2,510mm (2,000mm)	18.7kg		
縦送り	DKMD-6BWT	301502	¥135,000 (税抜) ¥148,500 (税込)	1,930mm (1,320mm)	19.7kg	4000~ 6000kg/時	
	DKMD-6BWTL	301503	¥143,000 (税抜) ¥157,300 (税込)	2,600mm (2,000mm)	24.7kg		
オプション 部品	DKM-OP11B	301511	¥17,500 (税抜) ¥19,250 (税込)	横送り用オプション DKMD用	DKMD-10BWS用 DKMD-10BW用		
	DKM-OP12B	301512	¥12,000 (税抜) ¥13,200 (税込)	縦送り用オプション DKMD用	DKMD-6BWT用 DKMD-6BWTL用		
	KM-OP13	301733	¥10,000 (税抜) ¥11,000 (税込)	接続コード	DKMB, DKMA, DKM1と DKMC/DKMDの接続用		



横送り用 DKM-OP11B
C/No 301511



縦送り用 DKM-OP12B
C/No 301512



組立工賃 (1台当り)

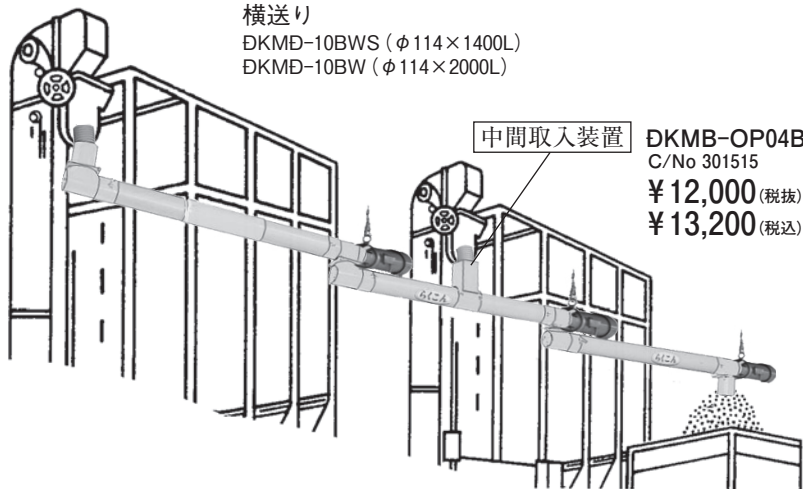
¥44,000 (税抜) ¥48,400 (税込)

- ・作業目的、目的場所までの距離などで適切な機種選定と組合せが必要です。
- ・吊下げ傾斜角度は、35°以内にしてください。
- ・1セットに1部品箱が必要です。張り込み型は1台につき1スタンドが必要です。
- 1セット毎の必要部品箱例。
 1. 縦型 + 横型の組合せ = 縦送り部品箱 1
 2. 横型 + 横型の組合せ = 横送り部品箱 1

横送り

DKMD-10BWS (φ114×1400L)

DKMD-10BW (φ114×2000L)



中間取入装置

DKMB-OP04B

C/No 301515

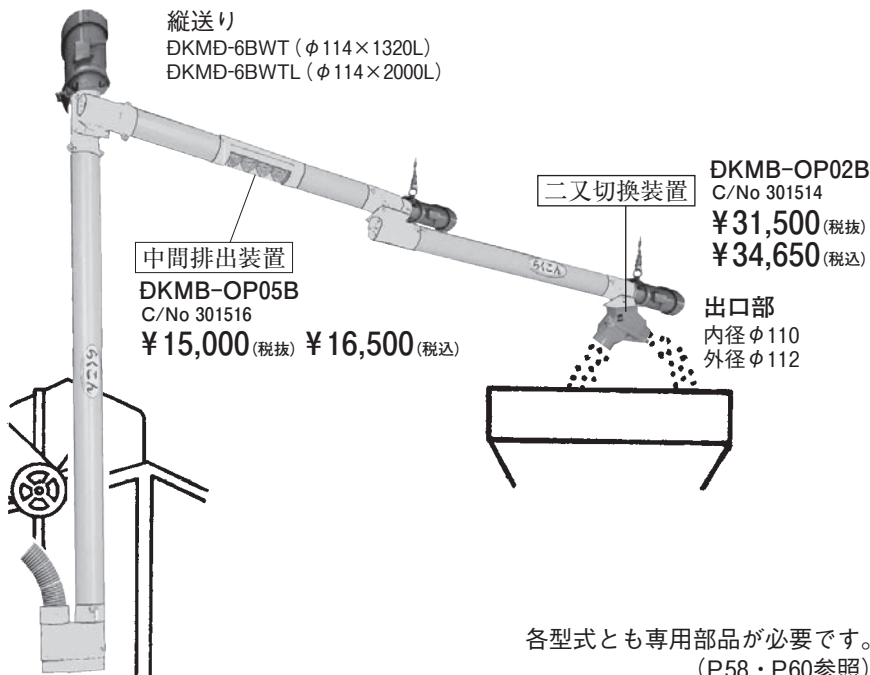
¥12,000 (税抜)

¥13,200 (税込)

縦送り

DKMD-6BWT (φ114×1320L)

DKMD-6BWTL (φ114×2000L)



中間排出装置

DKMB-OP05B

C/No 301516

¥15,000 (税抜)

¥16,500 (税込)

二又切換装置

DKMB-OP02B

C/No 301514

¥31,500 (税抜)

¥34,650 (税込)

出口部

内径φ110

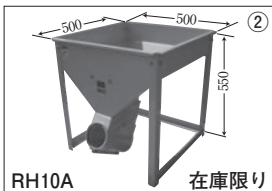
外径φ112

各型式とも専用部品が必要です。

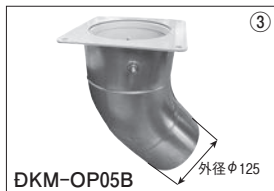
(P58・P60参照)



①
 粉すり機対応自動停止装置
 C/No 301518



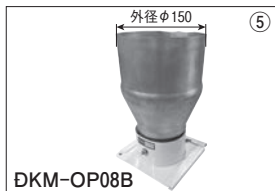
②
 ラセンホッパー
 C/No 300453
 在庫限り



③
 自在出口ベンドφ125
 C/No 301506

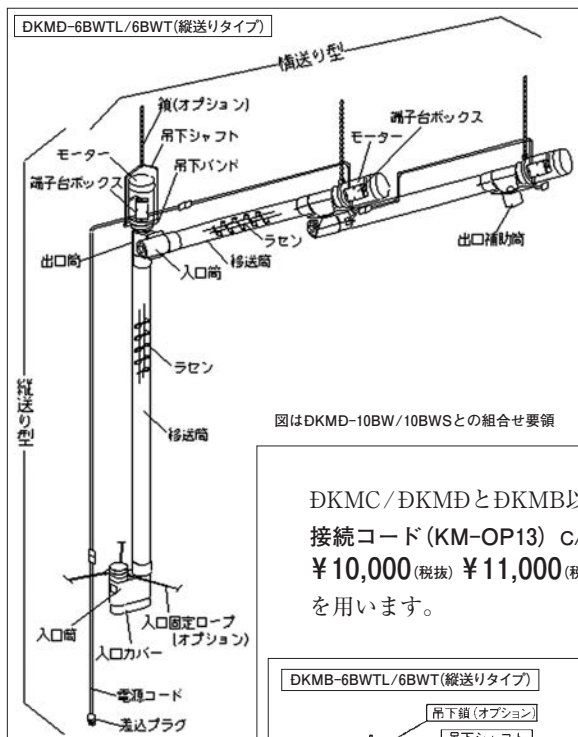


④
 中間取入口φ150
 C/No 301508

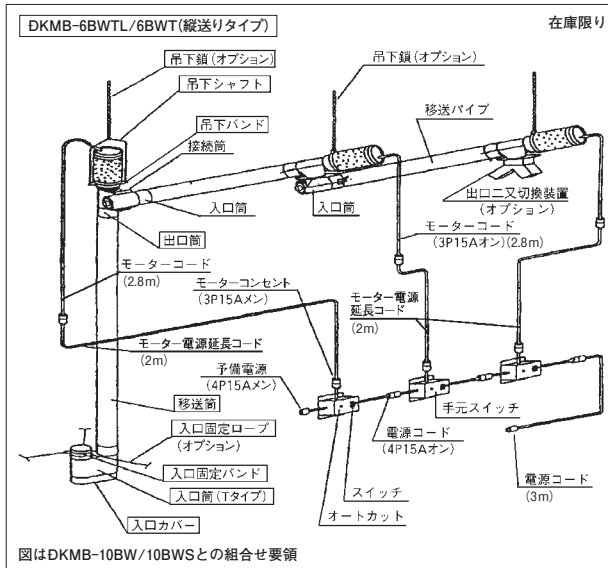


⑤
 取入口φ150
 C/No 301509

オプション部品	C/No	小売価格	備 考
KM-OP13 接続コード	301733	¥10,000 (税抜) ¥11,000 (税込)	DKM \bar{D} とDKM \bar{D} を接続する際 電源コードを仲介する
DKMB-OP05B 中間排出装置	301516	¥15,000 (税抜) ¥16,500 (税込)	DKM \bar{D} -10BWS
DKMB-OP04B 中間取入装置	301515	¥12,000 (税抜) ¥13,200 (税込)	DKM \bar{D} -10BWに取付可
DKMB-OP26B 粉すり機対応自動停止装置	① 301518	¥119,000 (税抜) ¥130,900 (税込)	DKM \bar{D} -10BW用 50/60Hz兼用
RH10A ラセンホッパー	② 300453	¥21,600 (税抜) ¥23,760 (税込)	DKM \bar{D} -10BWH用 在庫限り
DKMB-OP02B 二又切換装置 (丸型)	301514	¥31,500 (税抜) ¥34,650 (税込)	入口側 外径φ150 出口側 外径φ112
DKM-OP05B 自在出口ベンドφ125	③ 301506	¥9,000 (税抜) ¥9,900 (税込)	
DKM-OP06C 中間落とし受け	301507	¥38,000 (税抜) ¥41,800 (税込)	
DKM-OP07C 中間取入口φ150	④ 301508	¥20,000 (税抜) ¥22,000 (税込)	
DKM-OP08B 取入口φ150	⑤ 301509	¥11,000 (税抜) ¥12,100 (税込)	
DKM-OP09C 横送りφ150	301510	¥16,500 (税抜) ¥18,150 (税込)	
小判チェーン \$ 576 (1 m単位品番)		オープン価格	現地組立用

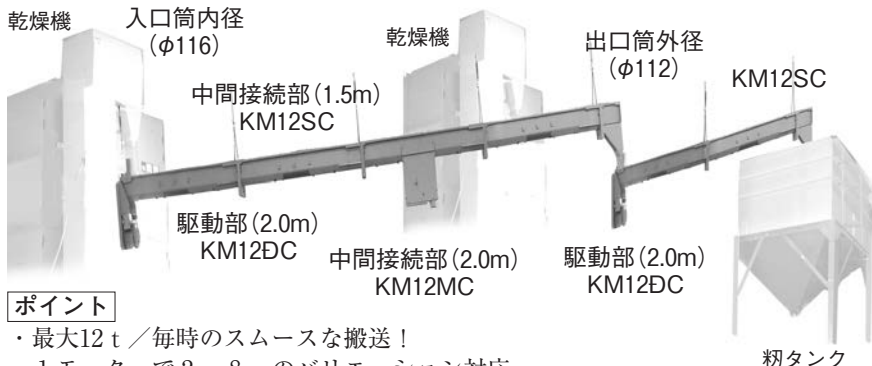


DKMC/DKMDとDKMB以前のタイプとの接続には
 接続コード(KM-OP13) C/No 301733
¥10,000(税抜) ¥11,000(税込)
 を用います。



横型ラセンコンベアー KM12

乾燥粉専用の搬送機です



ポイント

- ・最大12 t / 毎時のスムーズな搬送!
- ・1 モーターで2 ~ 8 m のバリエーション対応
- ・搬送距離延長は容易なユニット接続
- ・残留粉の取り出し容易な底板開放機構
- ・付属のスイッチボックスで床面から操作容易
- ・中間取り入れ・排出等アタッチメント充実

(注) 最大傾斜角度は5°以下で使用してください。取付傾斜角度が大きいかほど搬送能力が低下し詰まるおそれがあります。

型 式	KM12DC		KM12MC	KM12SC
C/No	60Hz 392073	50Hz 392072	301521	301522
接 続 本 体 数	最大4本まで接続可能(最長8m)			
小 売 価 格	¥251,000(税抜) ¥276,100(税込)	¥114,000(税抜) ¥125,400(税込)	¥90,000(税抜) ¥99,000(税込)	
機 体 寸 法	全長(有効長)	2476mm (2000mm)	2080mm (2000mm)	1580mm (1500mm)
	全 幅	230mm	185mm	185mm
	全 高	591mm	248mm	248mm
	重 量	52kg	28kg	21kg
搬 送 能 力	10000 ~ 12000kg/時(乾燥粉)			
モ ー タ ー 出 力	三相200V 750W		単独使用不可	
モーターコード長	2.8m			

オプション	型 式	C/No	小売価格	名 称	用 途
		KM-OP13	301733	¥10,000(税抜) ¥11,000(税込)	接続コード

	モータープーリー	従動プーリー	Vベルト
50Hz	A-3.0(φ19)	A-5.0(φ17)	A-32(レッド)
60Hz	A-2.5(φ19)		A-31(レッド)

※KM12Dはモーター・入口筒・出口筒を含む。

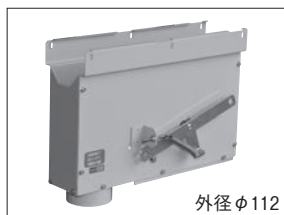
※組立工賃は別途請求させていただきます。



外径φ112

出口二又切換装置(九型)
(KM101-OP03B)
C/N_o 301530

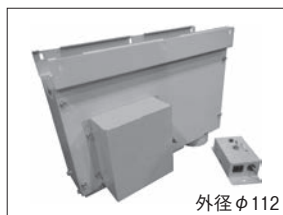
¥50,000(税抜) ¥55,000(税込)



外径φ112

中間排出口装置
(KM12-OP05C)
C/N_o 301534

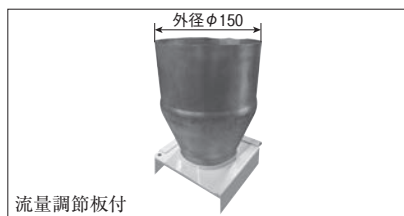
¥41,000(税抜) ¥45,100(税込)



外径φ112

中間排出口装置電動式
(KM12-OP02B)
C/N_o 301531

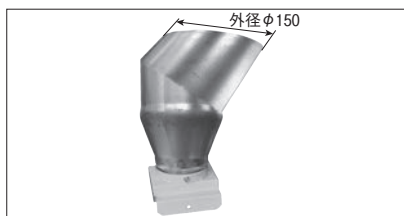
¥104,000(税抜) ¥114,400(税込)



流量調節板付

中間取入口装置 (KM12-OP03C)
C/N_o 301532

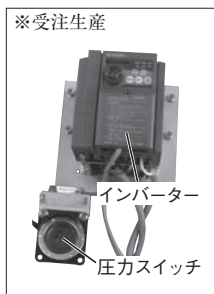
¥16,000(税抜) ¥17,600(税込)



中間取入口装置(45型) (KM12-OP04D)
C/N_o 301533

¥21,000(税抜) ¥23,100(税込)

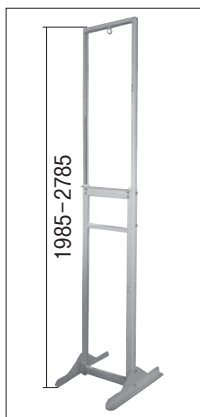
※受注生産



インバーター
圧力スイッチ

粉摺機対応自動停止装置
(KM-OP5B)
C/N_o 370190

¥129,000(税抜)
¥141,900(税込)



スタンド (KM-OP12C)
C/N_o 301527

¥34,000(税抜)
¥37,400(税込)

スタンド設置例



スタンド

スタンド

スタンド

スタンドはアンカーボルト
にて固定願います

用途 玄米の移送

他の作業機と作業機間の橋渡しの作業機。

(例) 米選機-ライトバケット-米選機

精米機-ライトバケット-石抜機

- ・入り口が低く出口が高いため、他の作業機との組合せが便利。
- ・バケット式で玄米を傷めない。
- ・分割タイプで、オプションの「延長部」の組合せで用途に適した高さが得られる。

(注) 延長部を組み合わせる場合、有効な転倒防止を施してください。

型 式	SB1906C
小 売 価 格	¥162,000 (税抜) ¥178,200 (税込)
C/No	392060
機 体 寸 法	奥行888mm×幅473mm×全高1,868mm
重 量	46kg
モーター仕様	単相100V 200W (コンデンサー付き)
バケット幅	75mm (3インチ)
搬送ベルト幅	70mm
搬送能力	1800~2000kg/時 (玄米)
モータープーリー	A-2インチ (φ14)
従動プーリー	A-8インチ (φ17)
V ベ ル ト	A-32

SB1906C



※5インチ以上の初すり機には対応できません。

組立工賃 ¥32,000 (税抜) ¥35,200 (税込)

用途 不良米・屑米の搬送。色彩選別機の不良米の袋取に最適。

型 式	ストレート出口 (RE9EA)	二又切換装置付 (RE9EB)
小 売 価 格	¥99,000 (税抜) ¥108,900 (税込)	¥107,000 (税抜) ¥117,700 (税込)
C/No	392364	392365
機 体 寸 法	奥行777mm×幅260mm×全高1143mm	
重 量	18kg	
モーター仕様	単相100V 100W	
安全装置	オートカット 3.4A	
バケット幅	80mm	
搬送能力	900kg/時	
モータープーリー	M-1.5インチ	
従動プーリー	M-3.5インチ	
V ベ ル ト	M-19 (RED)	

ON/OFFスイッチが
着脱可能になり、
操作しやすい位置に
変えられます。

別売り

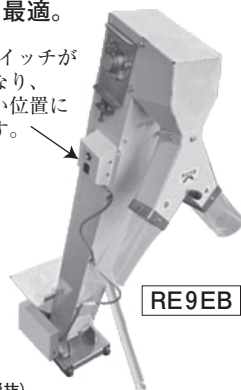
RS開口器
(30kg用)
04A301A

¥5,210 (税抜)

¥5,731 (税込)

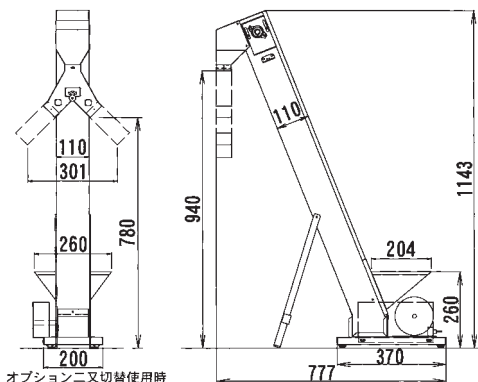
※4月1日からの価格

RE9EB



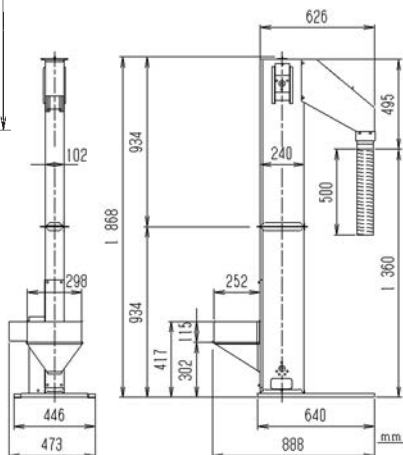
外形寸法は
P65を参照

小型昇降機RE9EB外形寸法図



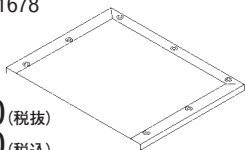
オプションニ又切替使用時

SB1906C外形寸法図



RE9Eオプション

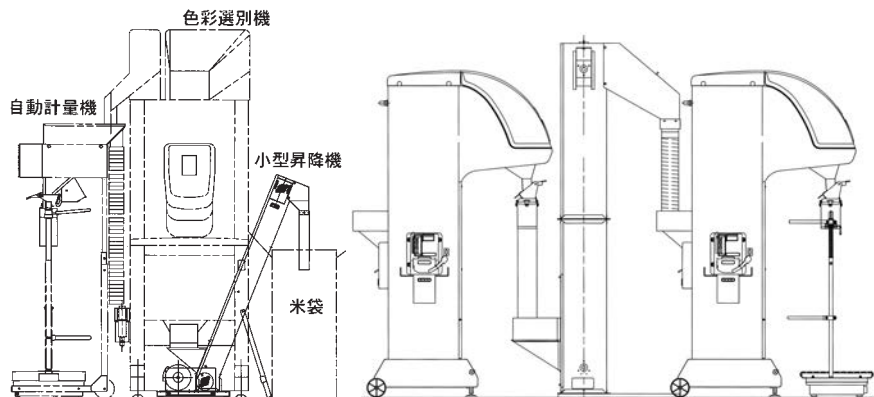
飛散防止カバー (RE-OP03B)
C/No 301678



¥4,000 (税抜)

¥4,400 (税込)

組合せ設置例

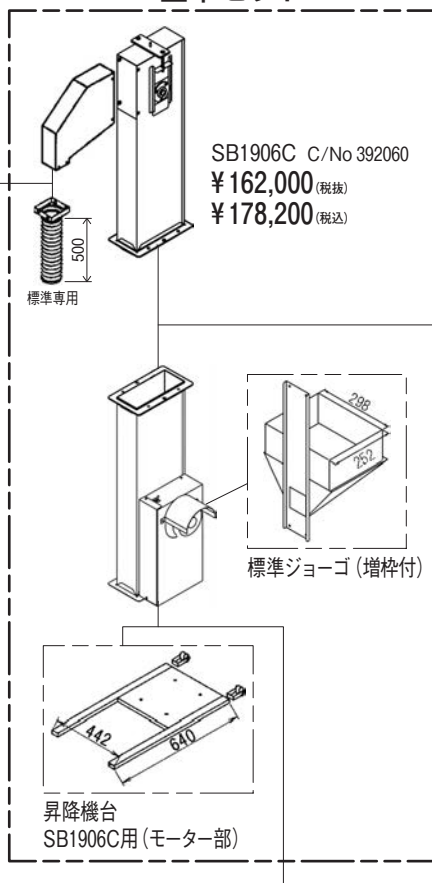


色選不良米袋取作業

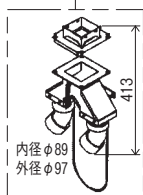
2度選別作業

SB1906C組合せ一覧

基本セット



オプション部品

二又切換装置
(簡易型)

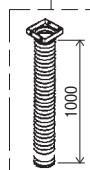
(SB150D)

C/No 301469

¥34,000 (税抜)

¥37,400 (税込)

オプション部品

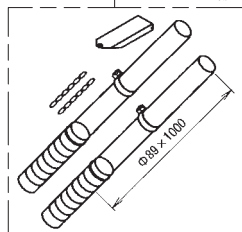
自在出口
(SB202E)

C/No 301471

¥10,000 (税抜)

¥11,000 (税込)

オプション部品



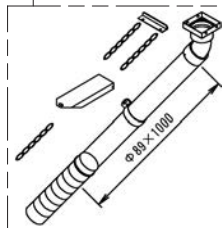
延長パイプW (RB10DLNW)

C/No 301466

¥15,000 (税抜)

¥16,500 (税込)

オプション部品



延長パイプS (RB10DLNS)

C/No 301465

¥15,000 (税抜)

¥16,500 (税込)

SB1906C組合せ一覧

延長部1300 (SB1300CH)

C/No 301462

¥48,000 (税抜) ¥52,800 (税込)

延長部900 (SB900CH)

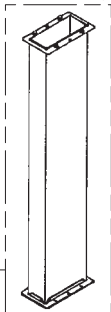
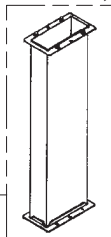
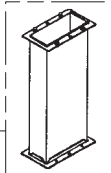
C/No 301463

¥39,000 (税抜) ¥42,900 (税込)

延長部650 (SB650CH)

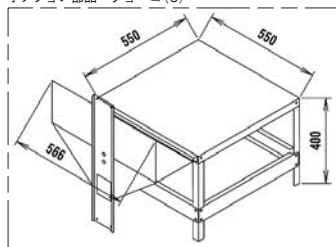
C/No 301464

¥26,000 (税抜) ¥28,600 (税込)



ベルトセット付

オプション部品 ジョーゴ(C)



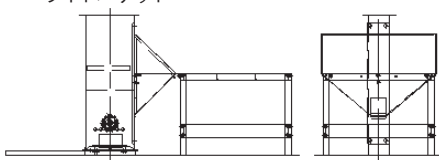
ライバケジョーゴ(載台付き) SB-OP07B

C/No 301468

¥42,000 (税抜) ¥46,200 (税込)

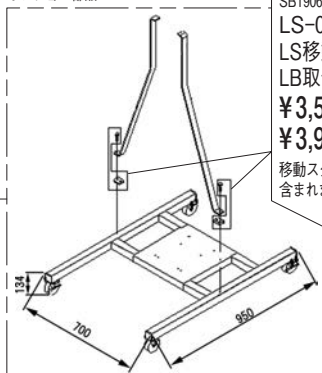
(基本セットの昇降機台に対応)

ライトバケット



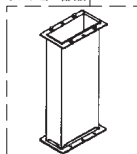
ライバケジョーゴ取付図

オプション部品



SB1906Cに使用の際必要
LS-086
LS移動スタンド
LB取付金具00 (完)
¥3,590 (税抜)
¥3,949 (税込)
移動スタンドに
含まれません

オプション部品



ライバケコンボ (RB650B)

C/No 301467

¥21,000 (税抜) ¥23,100 (税込)

移動スタンド (SLB800-OP22B) ※ライバケジョーゴ不可
C/No 301671

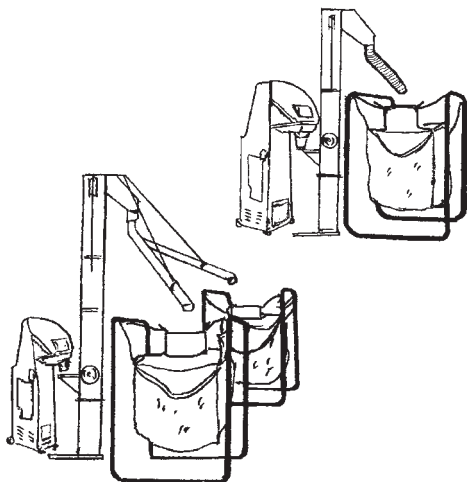
¥32,000 (税抜) ¥35,200 (税込)

SB100D C/No 301579

¥45,000 (税抜) ¥49,500 (税込)

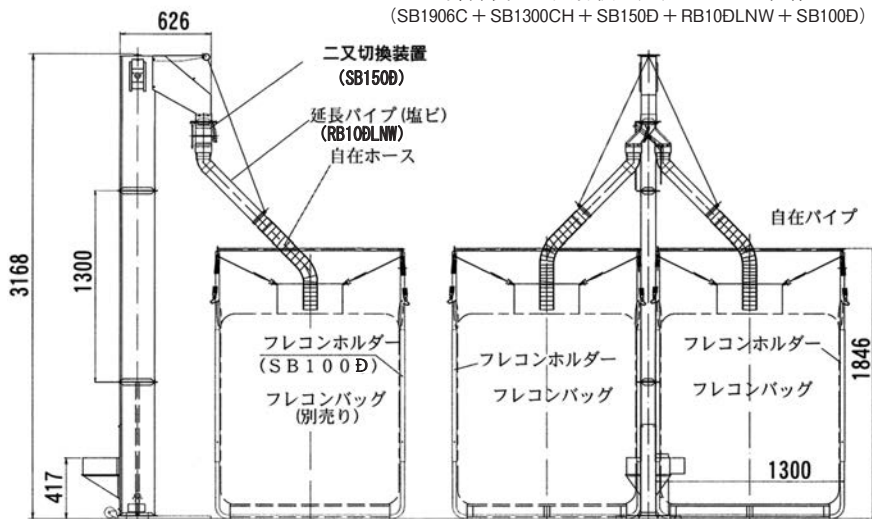
(フレコンバッグ・パレットは除く)

重量21kg



ライトバケット
SB1906C

昇降機 + 二又切換 + 延長パイプ 仕様
(SB1906C + SB1300CH + SB150D + RB10DLNW + SB100D)

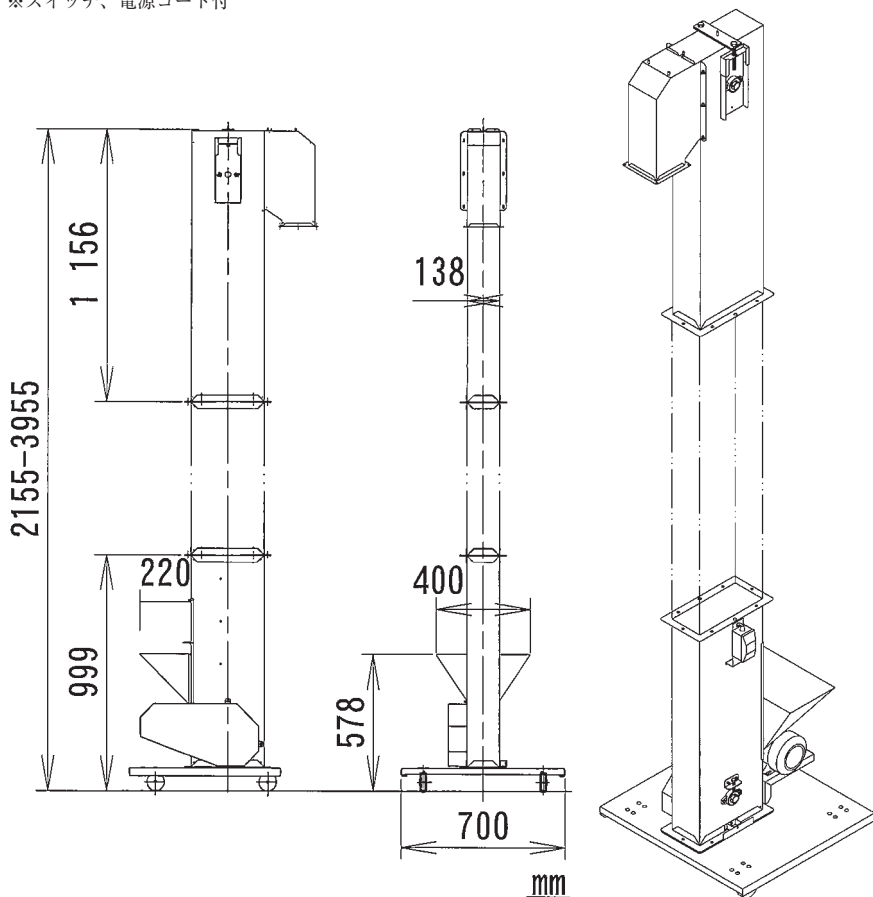


上図のセット価格 ¥349,000 (税抜) ¥383,900 (税込)

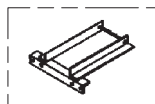
SRB402Eシリーズ

機 体 寸 法	奥行800mm×幅700mm×全高 ※2155～3955mm (延長部の組合せ)	
重 量	67.5～83kg	
モーター仕様	三相200V 400W	ギヤード1/10 三相200V 200W
バケツト幅	100mm (4インチ)	
搬送ベルト幅	105mm	
搬送能力	3000kg/時(玄米)	1500kg/時(粉)
モータープーリー	A-2インチ(φ14)	A-4インチ(φ19)
従動プーリー	A-8インチ(φ25)	A-5インチ(φ25)
Vベルト	LA-37	A-34(レッド)

※スイッチ、電源コード付



SRB402Eオプション部品

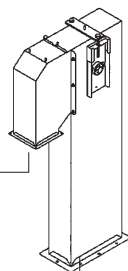


固定アングル上部
(SLB800-OP10B)

C/No 301667

¥7,000 (税抜)

¥7,700 (税込)



外径φ97

LS出口接続金具00 (完)
(LS-089B)

¥16,070 (税抜)

¥17,677 (税込)



内径φ89
外径φ97

二又切換装置
(SRB400-160F)
C/No 301491

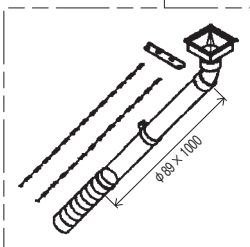
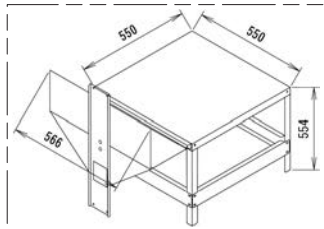
¥30,000 (税抜)

¥33,000 (税込)

載せ台ジョーゴ (SRB402-OP02)

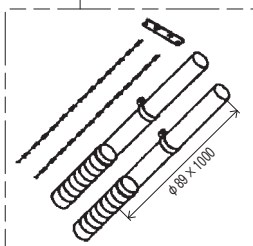
C/No 301375

¥40,000 (税抜) ¥44,000 (税込) ※在庫限り



S型延長パイプ (完) (SRB400-S100C)
C/No 301495

¥16,000 (税抜) ¥17,600 (税込)



W型延長パイプ (SRB400-W100B)
C/No 301496

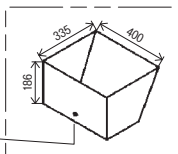
¥12,000 (税抜) ¥13,200 (税込)

SRB200mm延長部
(SRB400-OP11C)

C/No 301494

¥21,000 (税抜)

¥23,100 (税込)

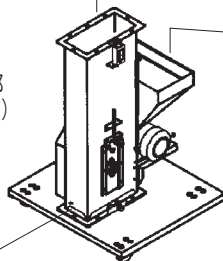


ジョーゴ増枠
(SLB800-OP15B)

C/No 301669

¥9,000 (税抜)

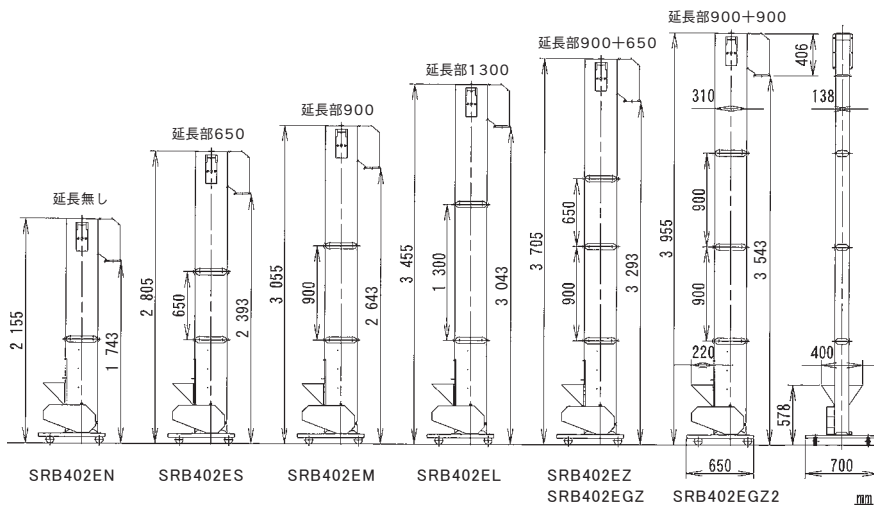
¥9,900 (税込)



SRB402E基本型式



SRB402E寸法一覧



注1) 上記以外での組合せや最大高さ以上での使用はできません。

注2) 本機をピットに埋めた状態で設置しさらに大型ホッパーで玄米を投入して使う事はできません。

4 インチ 昇 降 機

電源仕様	三相200V							
モーター仕様	400W 標準モーター					200W 1/10ギヤードモーター		
昇降機グループ	SRB402E					SRB402EG		
型 式	SRB402EN	SRB402ES	SRB402EM	SRB402EL	SRB402EZ	SRB402EGZ	SRB402EGZ2	
小売 価格	税抜	¥238,000	¥255,000	¥261,000	¥268,000	¥282,000	¥292,000	¥306,000
	税込	¥261,800	¥280,500	¥287,100	¥294,800	¥310,200	¥321,200	¥336,600
C/No	392067	392068	392066	392065	392070	392063	392064	
機体 寸法	奥行	800mm						
	全 幅	700mm						
	全 高	2155mm	2805mm	3055mm	3455mm	3705mm	3705mm	3955mm
重 量	67.5kg	73.0kg	74.5kg	76.5kg	79.5kg	81.5kg	83.0kg	
能力(50/60Hz)	3000kg/時(玄米)							

昇降機 (SRB402EM)
C/No 392066
¥261,000 (税抜)
¥287,100 (税込)

二又切換装置 (SRB400-160F)
C/No 301491
¥30,000 (税抜) ¥33,000 (税込)

W型延長パイプ (SRB400-W100B)
C/No 301496
¥12,000 (税抜)
¥13,200 (税込)

後方支持ホルダー (FSB900F)
C/No 392132
¥101,000 (税抜)
¥111,100 (税込)

指示計スタンド (FBH-OP26B)
C/No 301619
¥25,000 (税抜)
¥27,500 (税込)

フレコンホルダー (SB100D)
C/No 301579
¥45,000 (税抜)
¥49,500 (税込)

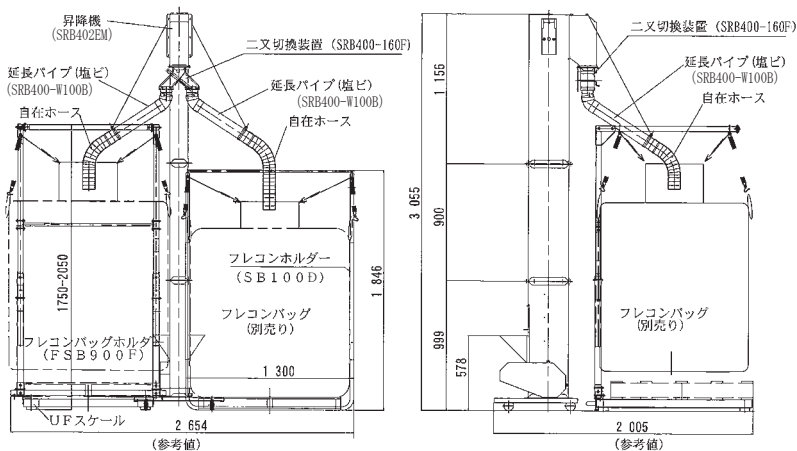
パレット (別売り)

UFスケール
UF1.5 (1210) KS-C7200A
C/No 301196
¥519,000 (税抜) ¥570,900 (税込) ※納期確認必要

オプション部品
パレットガード (U-OP01B)
C/No 301620
¥24,000 (税抜) ¥26,400 (税込)

簡易フレコンバッグ出荷システム例

昇降機+二又切換装置+W延長パイプ+UFスケール+フレコンホルダー



ロングバケットLB600D組合せ一覧表

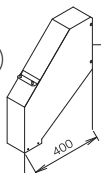
※頂点のねじ高さ(10mm)は含めず。

モーター仕様									延長部組合せ			全高	ベルト長	出口高
LB1 LB610D (100W)			LB2 LB620D (200W/50Hz)			LB3 LB620D (200W/60Hz)			延長部型式					
セット型式	税抜	税込	セット型式	税抜	税込	セット型式	税抜	税込	LB1300D	LB900D	LB650D	(mm)	(mm)	(mm)
LB1-613D	¥218,000	¥239,800	LB2-613D	¥230,000	¥253,000	LB3-613D	¥230,000	¥253,000	0	0	0	1,361	2,400	926
LB1-620D	¥238,000	¥261,800	LB2-620D	¥250,000	¥275,000	LB3-620D	¥250,000	¥275,000	0	0	1	2,011	3,700	1,576
LB1-622D	¥243,000	¥267,300	LB2-622D	¥255,000	¥280,500	LB3-622D	¥255,000	¥280,500	0	1	0	2,261	4,200	1,826
LB1-626D	¥254,000	¥279,400	LB2-626D	¥266,000	¥292,600	LB3-626D	¥266,000	¥292,600	1	0	0	2,661	5,000	2,226
LB1-629D	¥263,000	¥289,300	LB2-629D	¥275,000	¥302,500	LB3-629D	¥275,000	¥302,500	0	1	1	2,911	5,500	2,476
LB1-631D	¥268,000	¥294,800	LB2-631D	¥280,000	¥308,000	LB3-631D	¥280,000	¥308,000	0	2	0	3,161	6,000	2,726
LB1-633D	¥274,000	¥301,400	LB2-633D	¥286,000	¥314,600	LB3-633D	¥286,000	¥314,600	1	0	1	3,311	6,300	2,876
LB1-635D	¥279,000	¥306,900	LB2-635D	¥291,000	¥320,100	LB3-635D	¥291,000	¥320,100	1	1	0	3,561	6,800	3,126
LB1-638D	¥288,000	¥316,800	LB2-638D	¥300,000	¥330,000	LB3-638D	¥300,000	¥330,000	0	2	1	3,811	7,300	3,376
LB1-639D	¥290,000	¥319,000	LB2-639D	¥302,000	¥332,200	LB3-639D	¥302,000	¥332,200	2	0	0	3,961	7,600	3,526
LB1-640D	¥293,000	¥322,300	LB2-640D	¥305,000	¥335,500	LB3-640D	¥305,000	¥335,500	0	3	0	4,061	7,800	3,626
LB1-642D	¥299,000	¥328,900	LB2-642D	¥311,000	¥342,100	LB3-642D	¥311,000	¥342,100	1	1	1	4,211	8,100	3,776
LB1-644D	¥304,000	¥334,400	LB2-644D	¥316,000	¥347,600	LB3-644D	¥316,000	¥347,600	1	2	0	4,461	8,600	4,026
LB1-646D	¥310,000	¥341,000	LB2-646D	¥322,000	¥354,200	LB3-646D	¥322,000	¥354,200	2	0	1	4,611	8,900	4,176
LB1-647D	¥313,000	¥344,300	LB2-647D	¥325,000	¥357,500	LB3-647D	¥325,000	¥357,500	0	3	1	4,711	9,100	4,276
LB1-648D	¥315,000	¥346,500	LB2-648D	¥327,000	¥359,700	LB3-648D	¥327,000	¥359,700	2	1	0	4,861	9,400	4,426
LB1-649D	¥318,000	¥349,800	LB2-649D	¥330,000	¥363,000	LB3-649D	¥330,000	¥363,000	0	4	0	4,961	9,600	4,526
LB1-651D	¥324,000	¥356,400	LB2-651D	¥336,000	¥369,600	LB3-651D	¥336,000	¥369,600	1	2	1	5,111	9,900	4,676
LB1-652D	¥326,000	¥358,600	LB2-652D	¥338,000	¥371,800	LB3-652D	¥338,000	¥371,800	3	0	0	5,261	10,200	4,826
LB1-653D	¥329,000	¥361,900	LB2-653D	¥341,000	¥375,100	LB3-653D	¥341,000	¥375,100	1	3	0	5,361	10,400	4,926
LB1-655D	¥335,000	¥368,500	LB2-655D	¥347,000	¥381,700	LB3-655D	¥347,000	¥381,700	2	1	1	5,511	10,700	5,076
LB1-656D	¥338,000	¥371,800	LB2-656D	¥350,000	¥385,000	LB3-656D	¥350,000	¥385,000	0	4	1	5,611	10,900	5,176
LB1-657D	¥340,000	¥374,000	LB2-657D	¥352,000	¥387,200	LB3-657D	¥352,000	¥387,200	2	2	0	5,761	11,200	5,326
LB1-658D	¥343,000	¥377,300	LB2-658D	¥355,000	¥390,500	LB3-658D	¥355,000	¥390,500	0	5	0	5,861	11,400	5,426
LB1-659D	¥346,000	¥380,600	LB2-659D	¥358,000	¥393,800	LB3-659D	¥358,000	¥393,800	3	0	1	5,911	11,500	5,476
LB1-660D	¥349,000	¥383,900	LB2-660D	¥361,000	¥397,100	LB3-660D	¥361,000	¥397,100	1	3	1	6,011	11,700	5,576

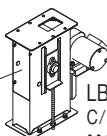
LB600Dオプション一覧

基本セット

出口ホッパー
(LB600-OP7B)
C/No 301656
¥17,000 (税抜)
¥18,700 (税込)



LB2-613D
C/No 392175
¥230,000 (税抜)
¥253,000 (税込)



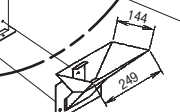
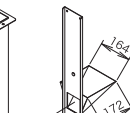
LB1-613D
C/No 392149
¥218,000 (税抜)
¥239,800 (税込)



外径φ90



LB3-613D
C/No 392201
¥230,000 (税抜)
¥253,000 (税込)



シャッター付横ジョーゴ
(LB600-OP8B)

C/No 301657
¥21,000 (税抜)
¥23,100 (税込)

自在出口
(SB202E)
C/No 301471

¥10,000 (税抜)
¥11,000 (税込)



内径φ89
外径φ97

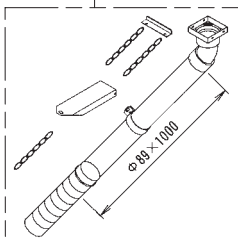


二又切換装置
(SB150D)
C/No 301469

¥34,000 (税抜)
¥37,400 (税込)

延長パイプS (RB10DLNS)
C/No 301465

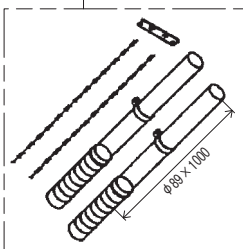
¥15,000 (税抜) ¥16,500 (税込)



W型延長パイプ (SRB400-W100B)

C/No 301496

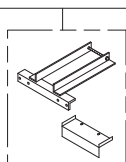
¥12,000 (税抜) ¥13,200 (税込)



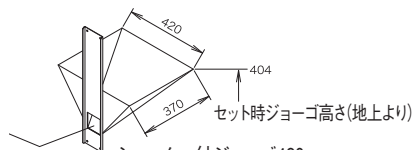
LB600Dオプション一覧



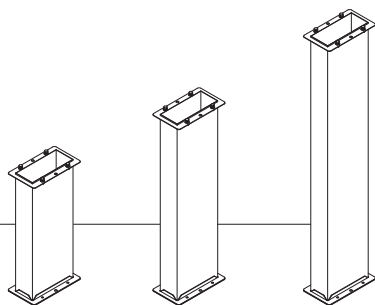
電源コード (17m)
(FBH-OP38B)
C/No 301616
¥11,000 (税抜)
¥12,100 (税込)



昇降機取付金具セット
(LB600-OP6C)
C/No 301612
¥12,000 (税抜) ¥13,200 (税込)

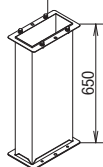


シャッター付ジョーゴ420
(LB600-OP9B)
C/No 301658
¥17,000 (税抜) ¥18,700 (税込)

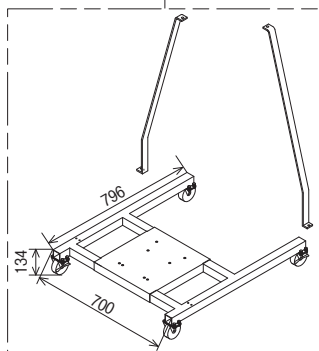


延長部650D (LB650D) C/No 392502 ¥20,000 (税抜) ¥22,000 (税込)	延長部900D (LB900D) C/No 392501 ¥25,000 (税抜) ¥27,500 (税込)	延長部1300D (LB1300D) C/No 392500 ¥36,000 (税抜) ¥39,600 (税込)
--	--	--

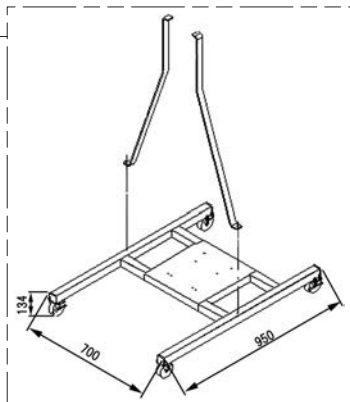
上記はベルト込みの価格



ライバケコンボ
(RB650B)
C/No 301467
¥21,000 (税抜)
¥23,100 (税込)



移動スタンド タンク用 (SLB800-OP5B)
C/No 301673
¥30,000 (税抜) ¥33,000 (税込)



移動スタンド (SLB800-OP22B)
C/No 301671
¥32,000 (税抜) ¥35,200 (税込)

ロングバケット SLB800Dシリーズ

機体寸法	奥行770mm×幅400mm×全高=※下記 ※1361~8104mm(延長部の組合せ)
基本部重量	58kg:上・下・バケット&ベルト各部
ギヤードモーター	三相200V 400W 1:10
バケット幅	100mm(4インチ)
搬送ベルト幅	105mm
搬送能力	3000kg/時(玄米・白米)
モータープーリー	A-4.0(φ19)
従動プーリー	A-5.0(φ25)
Vベルト	A-33(RED)

使用条件により搬送量は変動します。

正面ジョーゴは標準品として付属します。

側面ジョーゴはオプションであり左右に取り付け可能です。

側面ジョーゴを使用すると約50%搬送量が減少します。

ベルトは一本物です。

最高能力4.5t/h(但し、全高5m以下で下記部品に交換必要)

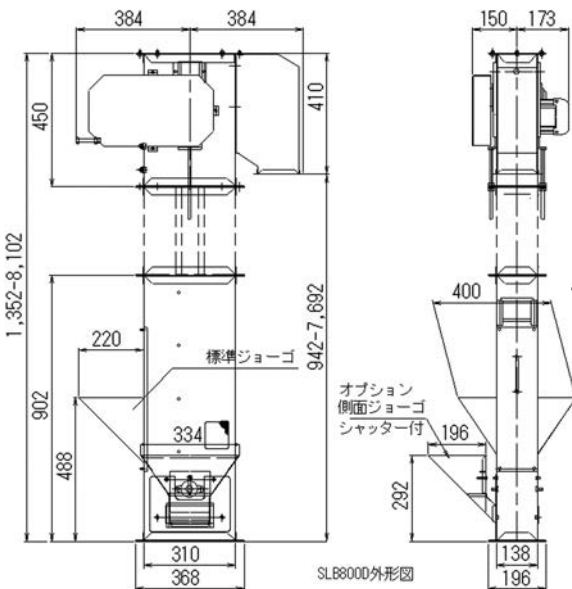
モータープーリー: A-5インチ(53A555A)

従動プーリー: A-3.5インチ(48C107A)

VベルトA-32(\$E84)

※交換部品は別途購入願います。

注)本機をピットに埋めた状態で設置しさらに大型ホッパーで玄米を投入して使う事はできません。



■オプション部品
出口接続金具00(完)
(LS-089B)

SLB800D
上部

外径φ97

延長部

SLB800D
下部

※移動スタンドは
オプション
(SLB800-OP22B)

組立工賃(5m迄)
¥56,000(税抜) ¥61,600(税込)

組立工賃(5m超)
¥104,000(税抜) ¥114,400(税込)

ロングバケットSLB800D組合せ一覧表

※頂点のねじ高さ(10mm)は含めず。

型 式	本 体	延長部	延長部	延長部	全 高	ベルト 長 さ	出口高さ	小 売 価 格	
	SLB800D	SLB1300D	SLB900D	SLB650D				本体上・下部＋延長部	税 抜
寸法 (mm)	1,352	1,300	900	650					
単体価格 (税抜)	¥243,000	¥47,000	¥31,000	¥26,000					
単体価格 (税込)	¥267,300	¥51,700	¥34,100	¥28,600	(mm)	(mm)	(mm)		
SLB-813D	1	0	0	0	1,352	2,300	942	¥243,000	¥267,300
SLB-820D	1	0	0	1	2,002	3,600	1,592	¥269,000	¥295,900
SLB-822D	1	0	1	0	2,252	4,100	1,842	¥274,000	¥301,400
SLB-826D	1	1	0	0	2,652	4,900	2,242	¥290,000	¥319,000
SLB-829D	1	0	1	1	2,902	5,400	2,492	¥300,000	¥330,000
SLB-831D	1	0	2	0	3,152	5,900	2,742	¥305,000	¥335,500
SLB-833D	1	1	0	1	3,302	6,200	2,892	¥316,000	¥347,600
SLB-835D	1	1	1	0	3,552	6,700	3,142	¥321,000	¥353,100
SLB-838D	1	0	2	1	3,802	7,200	3,392	¥331,000	¥364,100
SLB-839D	1	2	0	0	3,952	7,500	3,542	¥337,000	¥370,700
SLB-840D	1	0	3	0	4,052	7,700	3,642	¥336,000	¥369,600
SLB-842D	1	1	1	1	4,202	8,000	3,792	¥347,000	¥381,700
SLB-844D	1	1	2	0	4,452	8,500	4,042	¥352,000	¥387,200
SLB-846D	1	2	0	1	4,602	8,800	4,192	¥363,000	¥399,300
SLB-847D	1	0	3	1	4,702	9,000	4,292	¥362,000	¥398,200
SLB-848D	1	2	1	0	4,852	9,300	4,442	¥368,000	¥404,800
SLB-849D	1	0	4	0	4,952	9,500	4,542	¥367,000	¥403,700
SLB-851D	1	1	2	1	5,102	9,800	4,692	¥378,000	¥415,800
SLB-852D	1	3	0	0	5,252	10,100	4,842	¥384,000	¥422,400
SLB-853D	1	1	3	0	5,352	10,300	4,942	¥383,000	¥421,300
SLB-855D	1	2	1	1	5,502	10,600	5,092	¥394,000	¥433,400
SLB-856D	1	0	4	1	5,602	10,800	5,192	¥393,000	¥432,300
SLB-857D	1	2	2	0	5,752	11,100	5,342	¥399,000	¥438,900
SLB-858D	1	0	5	0	5,852	11,300	5,442	¥398,000	¥437,800
SLB-859D	1	3	0	1	5,902	11,400	5,492	¥410,000	¥451,000
SLB-860D	1	1	3	1	6,002	11,600	5,592	¥409,000	¥449,900
SLB-861D	1	3	1	0	6,152	11,900	5,742	¥415,000	¥456,500
SLB-862D	1	1	4	0	6,252	12,100	5,842	¥414,000	¥455,400
SLB-864D	1	2	2	1	6,402	12,400	5,992	¥425,000	¥467,500
SLB-8650D	1	0	5	1	6,502	12,600	6,092	¥424,000	¥466,400
SLB-865D	1	4	0	0	6,552	12,700	6,142	¥431,000	¥474,100
SLB-866D	1	2	3	0	6,652	12,900	6,242	¥430,000	¥473,000
SLB-867D	1	0	6	0	6,752	13,100	6,342	¥429,000	¥471,900
SLB-868D	1	3	1	1	6,802	13,200	6,392	¥441,000	¥485,100
SLB-869D	1	1	4	1	6,902	13,400	6,492	¥440,000	¥484,000
SLB-870D	1	3	2	0	7,052	13,700	6,642	¥446,000	¥490,600
SLB-871D	1	1	5	0	7,152	13,900	6,742	¥445,000	¥489,500
SLB-872D	1	4	0	1	7,202	14,000	6,792	¥457,000	¥502,700
SLB-873D	1	2	3	1	7,302	14,200	6,892	¥456,000	¥501,600
SLB-874D	1	4	1	0	7,452	14,500	7,042	¥462,000	¥508,200
SLB-875D	1	2	4	0	7,552	14,700	7,142	¥461,000	¥507,100
SLB-877D	1	3	2	1	7,702	15,000	7,292	¥472,000	¥519,200
SLB-878D	1	5	0	0	7,852	15,300	7,442	¥478,000	¥525,800
SLB-879D	1	3	3	0	7,952	15,500	7,542	¥477,000	¥524,700
SLB-881D	1	4	1	1	8,102	15,800	7,692	¥488,000	¥536,800

SLB800Dオプション一覧

基本セット



電源コード (17m)
(FBH-OP38B)
C/No 301616
¥11,000 (税抜)
¥12,100 (税込)



二又切換装置
(簡易型)
(SRB400-160F)
C/No 301491
¥30,000 (税抜)
¥33,000 (税込)

内径φ89
外径φ97



出口接続金具02
(SLB800-OP4B)
C/No 301672
¥9,000 (税抜)
¥9,900 (税込)



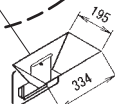
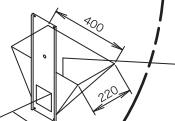
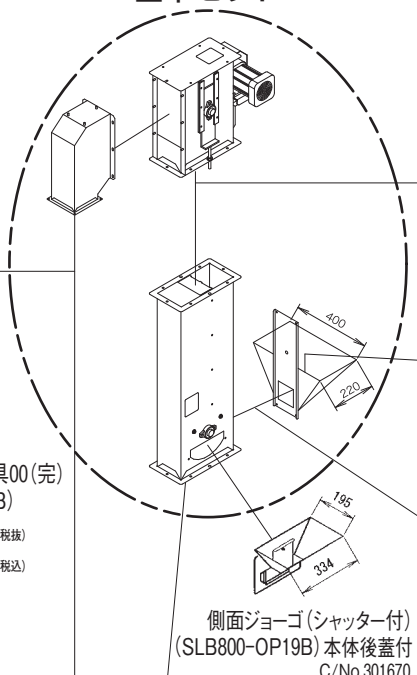
LS出口接続金具00 (完)
(LS-089B)
¥16,070 (税抜)
¥17,677 (税込)

外径φ97

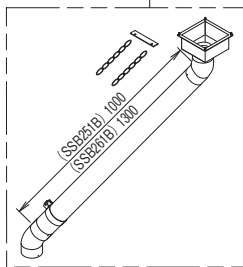


自在出口
(SB202E)
C/No 301471
¥10,000 (税抜)
¥11,000 (税込)

1000

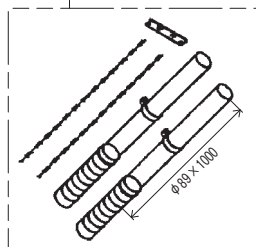


側面ジョーゴ(シャッター付)
(SLB800-OP19B) 本体後蓋付
C/No 301670
¥22,000 (税抜) ¥24,200 (税込)



S型鉄製延長パイプ(完)
(SSB251B) (長さ1000mm)
C/No 301659
¥33,000 (税抜) ¥36,300 (税込)

S型鉄製延長パイプ(完)
(SSB261B) (長さ1300mm)
C/No 370193
¥33,000 (税抜) ¥36,300 (税込)



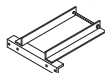
W型延長パイプ (SRB400-W100B)
C/No 301496
¥12,000 (税抜) ¥13,200 (税込)

SLB800Dオプション一覧

固定アングル上部
(SLB800-OP10B)

C/No 301667

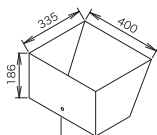
¥7,000 (税抜) ¥7,700 (税込)



ジョーゴ増枠
(SLB800-OP15B)

C/No 301669

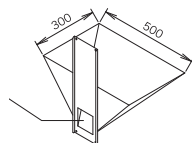
¥9,000 (税抜) ¥9,900 (税込)



ジョーゴ大 (SLB800-OP7B)

C/No 301674

¥19,000 (税抜) ¥20,900 (税込)



配線部 (電源スイッチ込)

(LE12-OP04)

C/No 301721

¥16,500 (税抜) ¥18,150 (税込)

機体高さ6mまでに対応

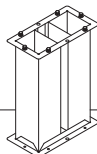
それ以上は48F131A LSスイッチコードを追加

延長部650D
(SLB650D)

C/No 392499

¥26,000 (税抜)

¥28,600 (税込)

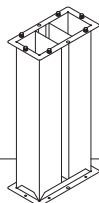


延長部900D
(SLB900D)

C/No 392498

¥31,000 (税抜)

¥34,100 (税込)

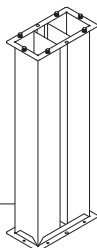


延長部1300D
(SLB1300D)

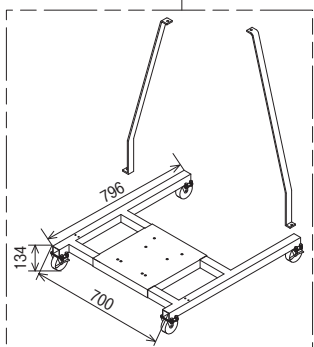
C/No 392497

¥47,000 (税抜)

¥51,700 (税込)



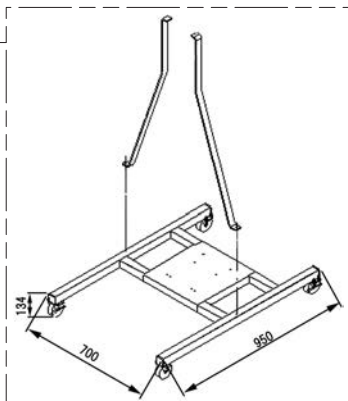
上記はベルト込みの価格



移動スタンド タンク用 (SLB800-OP5B)

C/No 301673

¥30,000 (税抜) ¥33,000 (税込)



移動スタンド (SLB800-OP22B)

C/No 301671

¥32,000 (税抜) ¥35,200 (税込)

大豆用昇降機DLB600A組合せ一覧表

 諸元はP2を、オプション部品等はP76～77の
 LB600Dオプション一覧をご参照ください。

※頂点のねじ高さ(10mm)は含みず。

モーター仕様									延長部組合せ			全高	ベルト長	出口高
DLB1 DLB610A (100W)			DLB2 DLB620A (200W/50Hz)			DLB3 DLB620A (200W/60Hz)			延長部型式					
セット型式	税抜	税込	セット型式	税抜	税込	セット型式	税抜	税込	LB1300D	LB900D	LB650D	(mm)	(mm)	(mm)
DLB1-613A	¥238,000	¥261,800	DLB2-613A	¥252,000	¥277,200	DLB3-613A	¥252,000	¥277,200	0	0	0	1,361	2,400	926
DLB1-620A	¥258,000	¥283,800	DLB2-620A	¥272,000	¥299,200	DLB3-620A	¥272,000	¥299,200	0	0	1	2,011	3,700	1,576
DLB1-622A	¥263,000	¥289,300	DLB2-622A	¥277,000	¥304,700	DLB3-622A	¥277,000	¥304,700	0	1	0	2,261	4,200	1,826
DLB1-626A	¥274,000	¥301,400	DLB2-626A	¥288,000	¥316,800	DLB3-626A	¥288,000	¥316,800	1	0	0	2,661	5,000	2,226
DLB1-629A	¥283,000	¥311,300	DLB2-629A	¥297,000	¥326,700	DLB3-629A	¥297,000	¥326,700	0	1	1	2,911	5,500	2,476
DLB1-631A	¥288,000	¥316,800	DLB2-631A	¥302,000	¥332,200	DLB3-631A	¥302,000	¥332,200	0	2	0	3,161	6,000	2,726
DLB1-633A	¥294,000	¥323,400	DLB2-633A	¥308,000	¥338,800	DLB3-633A	¥308,000	¥338,800	1	0	1	3,311	6,300	2,876
DLB1-635A	¥299,000	¥328,900	DLB2-635A	¥313,000	¥344,300	DLB3-635A	¥313,000	¥344,300	1	1	0	3,561	6,800	3,126
DLB1-638A	¥308,000	¥338,800	DLB2-638A	¥322,000	¥354,200	DLB3-638A	¥322,000	¥354,200	0	2	1	3,811	7,300	3,376
DLB1-639A	¥310,000	¥341,000	DLB2-639A	¥324,000	¥356,400	DLB3-639A	¥324,000	¥356,400	2	0	0	3,961	7,600	3,526
DLB1-640A	¥313,000	¥344,300	DLB2-640A	¥327,000	¥359,700	DLB3-640A	¥327,000	¥359,700	0	3	0	4,061	7,800	3,626
DLB1-642A	¥319,000	¥350,900	DLB2-642A	¥333,000	¥366,300	DLB3-642A	¥333,000	¥366,300	1	1	1	4,211	8,100	3,776
DLB1-644A	¥324,000	¥356,400	DLB2-644A	¥338,000	¥371,800	DLB3-644A	¥338,000	¥371,800	1	2	0	4,461	8,600	4,026
DLB1-646A	¥330,000	¥363,000	DLB2-646A	¥344,000	¥378,400	DLB3-646A	¥344,000	¥378,400	2	0	1	4,611	8,900	4,176
DLB1-647A	¥333,000	¥366,300	DLB2-647A	¥347,000	¥381,700	DLB3-647A	¥347,000	¥381,700	0	3	1	4,711	9,100	4,276
DLB1-648A	¥335,000	¥368,500	DLB2-648A	¥349,000	¥383,900	DLB3-648A	¥349,000	¥383,900	2	1	0	4,861	9,400	4,426
DLB1-649A	¥338,000	¥371,800	DLB2-649A	¥352,000	¥387,200	DLB3-649A	¥352,000	¥387,200	0	4	0	4,961	9,600	4,526
DLB1-651A	¥344,000	¥378,400	DLB2-651A	¥358,000	¥393,800	DLB3-651A	¥358,000	¥393,800	1	2	1	5,111	9,900	4,676
DLB1-652A	¥346,000	¥380,600	DLB2-652A	¥360,000	¥396,000	DLB3-652A	¥360,000	¥396,000	3	0	0	5,261	10,200	4,826
DLB1-653A	¥349,000	¥383,900	DLB2-653A	¥363,000	¥399,300	DLB3-653A	¥363,000	¥399,300	1	3	0	5,361	10,400	4,926
DLB1-655A	¥355,000	¥390,500	DLB2-655A	¥369,000	¥405,900	DLB3-655A	¥369,000	¥405,900	2	1	1	5,511	10,700	5,076
DLB1-656A	¥358,000	¥393,800	DLB2-656A	¥372,000	¥409,200	DLB3-656A	¥372,000	¥409,200	0	4	1	5,611	10,900	5,176
DLB1-657A	¥360,000	¥396,000	DLB2-657A	¥374,000	¥411,400	DLB3-657A	¥374,000	¥411,400	2	2	0	5,761	11,200	5,326
DLB1-658A	¥363,000	¥399,300	DLB2-658A	¥377,000	¥414,700	DLB3-658A	¥377,000	¥414,700	0	5	0	5,861	11,400	5,426
DLB1-659A	¥366,000	¥402,600	DLB2-659A	¥380,000	¥418,000	DLB3-659A	¥380,000	¥418,000	3	0	1	5,911	11,500	5,476
DLB1-660A	¥369,000	¥405,900	DLB2-660A	¥383,000	¥421,300	DLB3-660A	¥383,000	¥421,300	1	3	1	6,011	11,700	5,576

大豆用長尺昇降機DSL800A組合せ一覧表

諸元はP2を、オプション部品等はP80～81のSLB800Dオプション一覧をご参照ください。

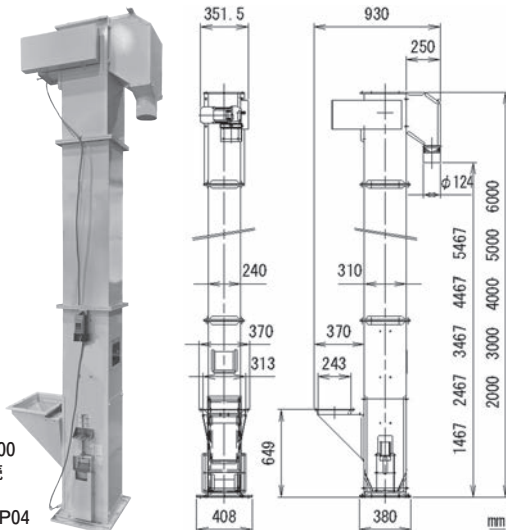
※頂点のねじ高さ(10mm)は含めず。

型式	本体	延長部	延長部	延長部	全高	ベルト長さ	出口高さ	小売価格	
	DSL800A	SLB1300D	SLB900D	SLB650D				本体上・下部 + 延長部	税抜
寸法(mm)	1,352	1,300	900	650					
単体価格(税抜)	¥254,000	¥47,000	¥31,000	¥26,000					
単体価格(税込)	¥279,400	¥51,700	¥34,100	¥28,600	(mm)	(mm)	(mm)		
DSL8-813A	1	0	0	0	1,352	2,300	942	¥254,000	¥279,400
DSL8-820A	1	0	0	1	2,002	3,600	1,592	¥280,000	¥308,000
DSL8-822A	1	0	1	0	2,252	4,100	1,842	¥285,000	¥313,500
DSL8-826A	1	1	0	0	2,652	4,900	2,242	¥301,000	¥331,100
DSL8-829A	1	0	1	1	2,902	5,400	2,492	¥311,000	¥342,100
DSL8-831A	1	0	2	0	3,152	5,900	2,742	¥316,000	¥347,600
DSL8-833A	1	1	0	1	3,302	6,200	2,892	¥327,000	¥359,700
DSL8-835A	1	1	1	0	3,552	6,700	3,142	¥332,000	¥365,200
DSL8-838A	1	0	2	1	3,802	7,200	3,392	¥342,000	¥376,200
DSL8-839A	1	2	0	0	3,952	7,500	3,542	¥348,000	¥382,800
DSL8-840A	1	0	3	0	4,052	7,700	3,642	¥347,000	¥381,700
DSL8-842A	1	1	1	1	4,202	8,000	3,792	¥358,000	¥393,800
DSL8-844A	1	1	2	0	4,452	8,500	4,042	¥363,000	¥399,300
DSL8-846A	1	2	0	1	4,602	8,800	4,192	¥374,000	¥411,400
DSL8-847A	1	0	3	1	4,702	9,000	4,292	¥373,000	¥410,300
DSL8-848A	1	2	1	0	4,852	9,300	4,442	¥379,000	¥416,900
DSL8-849A	1	0	4	0	4,952	9,500	4,542	¥378,000	¥415,800
DSL8-851A	1	1	2	1	5,102	9,800	4,692	¥389,000	¥427,900
DSL8-852A	1	3	0	0	5,252	10,100	4,842	¥395,000	¥434,500
DSL8-853A	1	1	3	0	5,352	10,300	4,942	¥394,000	¥433,400
DSL8-855A	1	2	1	1	5,502	10,600	5,092	¥405,000	¥445,500
DSL8-856A	1	0	4	1	5,602	10,800	5,192	¥404,000	¥444,400
DSL8-857A	1	2	2	0	5,752	11,100	5,342	¥410,000	¥451,000
DSL8-858A	1	0	5	0	5,852	11,300	5,442	¥409,000	¥449,900
DSL8-859A	1	3	0	1	5,902	11,400	5,492	¥421,000	¥463,100
DSL8-860A	1	1	3	1	6,002	11,600	5,592	¥420,000	¥462,000
DSL8-861A	1	3	1	0	6,152	11,900	5,742	¥426,000	¥468,600
DSL8-862A	1	1	4	0	6,252	12,100	5,842	¥425,000	¥467,500
DSL8-864A	1	2	2	1	6,402	12,400	5,992	¥436,000	¥479,600
DSL8-8650A	1	0	5	1	6,502	12,600	6,092	¥435,000	¥478,500
DSL8-865A	1	4	0	0	6,552	12,700	6,142	¥442,000	¥486,200
DSL8-866A	1	2	3	0	6,652	12,900	6,242	¥441,000	¥485,100
DSL8-867A	1	0	6	0	6,752	13,100	6,342	¥440,000	¥484,000
DSL8-868A	1	3	1	1	6,802	13,200	6,392	¥452,000	¥497,200
DSL8-869A	1	1	4	1	6,902	13,400	6,492	¥451,000	¥496,100
DSL8-870A	1	3	2	0	7,052	13,700	6,642	¥457,000	¥502,700
DSL8-871A	1	1	5	0	7,152	13,900	6,742	¥456,000	¥501,600
DSL8-872A	1	4	0	1	7,202	14,000	6,792	¥468,000	¥514,800
DSL8-873A	1	2	3	1	7,302	14,200	6,892	¥467,000	¥513,700
DSL8-874A	1	4	1	0	7,452	14,500	7,042	¥473,000	¥520,300
DSL8-875A	1	2	4	0	7,552	14,700	7,142	¥472,000	¥519,200
DSL8-877A	1	3	2	1	7,702	15,000	7,292	¥483,000	¥531,300
DSL8-878A	1	5	0	0	7,852	15,300	7,442	¥489,000	¥537,900
DSL8-879A	1	3	3	0	7,952	15,500	7,542	¥488,000	¥536,800
DSL8-881A	1	4	1	1	8,102	15,800	7,692	¥499,000	¥548,900

- ・乾燥粉12tまで搬送
- ・全高6mまで可能
- ・様々な機械に接続可能
(搬送機・粉タンク等)



製品紹介



※写真は
LE12A1300/2300
延長部1個接続
オプション品：
配線部 LE12-OP04

価格・諸元表

型式(50Hz仕様)	LE12A1200	LE12A1300	LE12A1400	LE12A1500	LE12A1600	
C/No	392342	392343	392344	392345	392346	
型式(60Hz仕様)	LE12A2200	LE12A2300	LE12A2400	LE12A2500	LE12A2600	
C/No	392347	392348	392349	392350	392351	
小売価格	税抜	¥432,000	¥520,000	¥609,000	¥695,000	¥785,000
	税込	¥475,200	¥572,000	¥669,900	¥764,500	¥863,500
機体寸法	全長	930mm				
	全幅	408mm				
	全高	2000mm	3000mm	4000mm	5000mm	6000mm
	出口高さ	1467mm	2467mm	3467mm	4467mm	5467mm
機体重量	79.0kg	90.0kg	101.0kg	112.0kg	123.0kg	
モーター	三相200V/400W ギヤード1/5					
モータープリー	A-4.5インチ(軸φ19)					
従動プリー	50Hz: A-5.0インチ(軸φ25) 60Hz: A-6.0インチ(軸φ25)					
Vベルト	50Hz: A-33レッド 60Hz: A-34レッド					
パケット	幅200mm(8インチ)					
搬送ベルト	幅160mm					
搬送能力	12000kg/時(乾燥粉)					

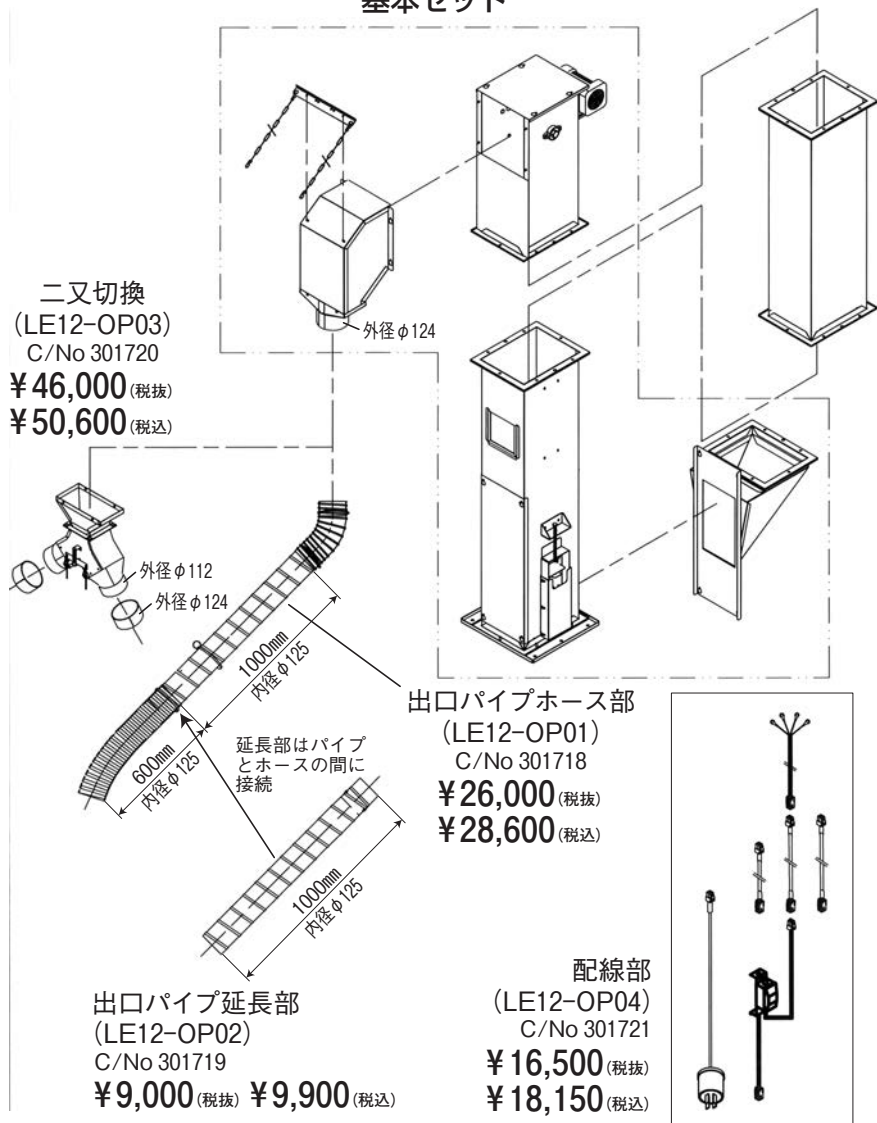
●オプション

名称	出口パイプホース部	出口パイプ延長部	二又切換	配線部	
型式	LE12-OP01	LE12-OP02	LE12-OP03	LE12-OP04	
C/No	301718	301719	301720	301721	
小売価格	税抜	¥26,000	¥9,000	¥46,000	¥16,500
	税込	¥28,600	¥9,900	¥50,600	¥18,150

LE12Aオプション部品

延長部
全高6mまで接続可

基本セット



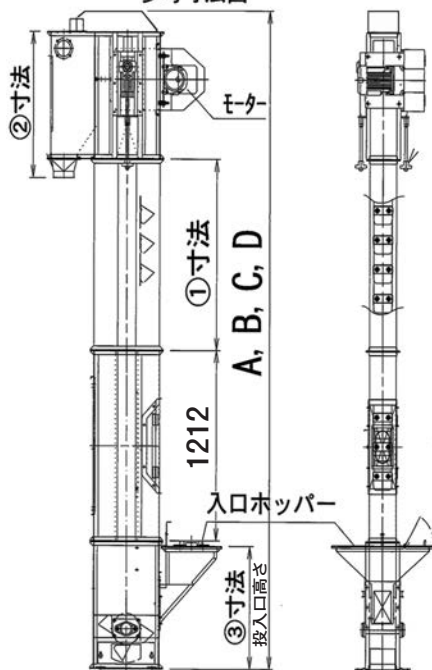
製品仕様についてはP84をご参照ください

搬送量に応じた昇降機の選定が可能になりました。

特徴

- ・お米に優しい、碎米防止装置付
- ・残留米が無いバケット付

参考寸法図



昇降機各部参考寸法

昇降機	①寸法	②寸法	③寸法
N55UR	1212	690	575
	909		
	757		
	606		
	454		
	303		
N69UR	1212	755	690
	909		
	757		
	606		
	454		
	303		
N714UR	1212	980	876
	909		
	757		
	606		
	454		
	303		
N820UR	1212	981	942
	909		
	757		
	606		
	454		
	303		

搬送能力	玄米(t/h)	生粉(t/h)
N55UR	5.0	3.3
N69UR	9.0	6.0
N714UR	14.0	9.4
N820UR	21.0	14.0
見掛比重	比重(0.83)	比重(0.56)

参考小売価格 (代表例を表示しておりますので、実際は別途見積依頼をお願いします。)

昇降機サイズ	全高A寸法		
N55UR	5548	6300	7518
小売価格	税抜	¥859,100	¥902,000
	税込	¥945,010	¥992,200
仕様	モーター:0.4kw 出口:φ130カリ出し垂直品 入口ホッパー:500×300(上蓋付)		

昇降機サイズ	全高C寸法		
N714UR	5151	6211	7423
小売価格	税抜	¥1,320,200	¥1,452,100
	税込	¥1,452,220	¥1,597,310
仕様	モーター:0.75kw (7.423Hのみ1.5kw) 出口:φ130カリ出し垂直品 入口ホッパー:□450(上蓋付)		

昇降機サイズ	全高B寸法		
N69UR	5598	6658	7417
小売価格	税抜	¥986,900	¥1,058,100
	税込	¥1,085,590	¥1,163,910
仕様	モーター:0.75kw 出口:φ130カリ出し垂直品 入口ホッパー:500×300(上蓋付)		

昇降機サイズ	全高D寸法		
N820UR	5449	6358	7419
小売価格	税抜	¥1,587,500	¥1,700,300
	税込	¥1,746,250	¥1,870,330
仕様	モーター:1.5kw 出口:φ150カリ出し垂直品 入口ホッパー:□450(上蓋付)		

これ以外の仕様に関してはお問い合わせ願います。組立工費、交通費は別途請求させていただきます。

運送費:実費請求 納期:受注後60日





ポイント

- ・傷つきやすい穀物でラセン式やバネ式で搬送できにくい場合に適します。
- ・吊り下げ、または据置きの状態で使用できます。
- ・吊り下げクサリは、100kg以上の荷重に耐える強靱なクサリを使用ください。
- ・吊り下げ角度は、15°以内にしてください。(搬送量は12°から減少)
- ・入口と出口の落差は50cm以下としてください。
- ・流量調節板の位置はできる限り低い位置とし、接続する機械の搬送量に合わせて調節します。
- ・G型は、色彩選別機などへの投入、または排出コンベアー。
- ・中間取入用OPはL型取付金具により、任意の位置に移動可能。

型 式		ベルトコンベアー G型		ベルトコンベアー	
		BC300DGS	BC300DGL	BC1200DS	BC1200DL
小売価格	税抜	¥213,000	¥268,000	¥186,000	¥248,000
	税込	¥234,300	¥294,800	¥204,600	¥272,800
C/No		392078	392077	392076	392074
仕 様		吊 下 げ			
能力(水平搬送時)		3000kg/時(玄米)		12000kg/時(玄米) 9000kg/時(乾燥粉)	
重 量		43kg	53kg	37kg	46kg
モーター 三相200V		200W 1:5ギヤーモーター		200W	400W
機 体 寸 法	全 長	2026mm	3826mm	2026mm	3826mm
	有 効 長	1800mm	3600mm	1800mm	3600mm
	全 巾	332mm	332mm	332mm	332mm
	ベルト巾	190mm	190mm	190mm	190mm
	全 高	421mm	421mm	421mm	421mm
使用 V ベルト		M-26 (RED)		M-22 (RED)	

※組立工賃は

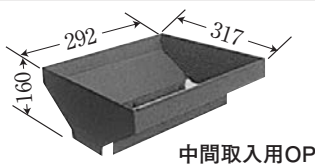
別途請求させていただきます。

組立工賃 ¥44,000(税抜) ¥48,400(税込)

オプション

ホッパー(小)
(BC-OP16B)
C/No 301545

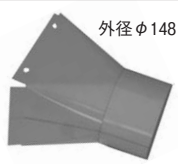
¥24,000(税抜)
¥26,400(税込)



中間取入用OP

丸型出口部受口
(BC-OP13B)
C/No 301544

¥18,000(税抜)
¥19,800(税込)



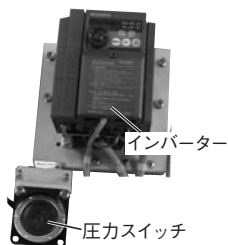
外径φ148

粉摺機対応自動停止装置
(BC-OP04B) BC1200タイプ
C/No 301542

¥119,000 (税抜) 単品での使用
¥130,900 (税込)

粉摺機対応自動停止装置
(BC-OP02B) BC300タイプ
C/No 301541

¥119,000 (税抜) 単品での使用
¥130,900 (税込)



※どちらも受注生産

正逆切替スイッチ
(BC-OP10B)
C/No 301543

¥18,000 (税抜)
¥19,800 (税込)



※受注生産

スタンド(KM-OP12C)
C/No 301527

¥34,000 (税抜)
¥37,400 (税込)



スタンド設置例
(ベルトコンベアー)



ベルトコンベアーオプション部品		小売価格
BC-OP14 (φ146)	C/No 300968	¥7,000 (税抜)
丸型入口部受口	在庫限り	¥7,700 (税込)

注 意

粉摺機対応自動停止装置を使用する時は①②の順に接続してください。

- ① モーターのプラグを自動停止装置のコンセントへ
- ② オートホッパーのプラグは電源コンセントへ
- ③ モーターの停止・起動の間隔が短い時はシャッターの調整及び自動停止の出口位置を変更してください。

ベルトコンベアの出口から
垂直に穀物を排出

出口接続金具 (BC-OP22B)
C/No 301551

¥26,000 (税抜) ¥28,600 (税込)



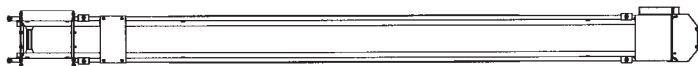
出口外径
φ125

電動モーター使用時の再確認事項

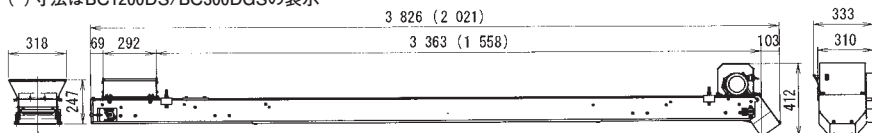
- ・電源電圧の注意
- ・延長コードを使わない
- ・タコ足配線をしない

三相200Vのモーター回転方向の変更は、赤、白、黒線3本の内2本線を入換える事により変更可能です。

外形寸法図 BC1200DL/BC300DGL (BC1200DS/BC300DGS)



() 寸法はBC1200DS/BC300DGSの表示



■楽な作業

今まで重労働だった米袋の移動、パレット積みが女性やお年寄りでも楽に作業可能！

■簡単操作

キャッチャー部の開閉は自動開閉特殊機構！

RHL-2000C/α 6段積OK



RHL-2400C/α



作業風景

RHL-3000C/α



RHL-OP05B C/No 301689

コードハンガー

¥8,000(税抜) ¥8,800(税込)

(RHL-3000C/αに1ヶ装備)

RHL-OP01B C/No 301688

支柱延長部

(RHL-2000/α用オプション)

¥18,000(税抜)

¥19,800(税込)

延長部を使用する事により米袋の積み重ねが7段まで可能になります。

延長は一段(200mm)のみです。

型 式	RHL-2000C/α	RHL-2400C/α	RHL-3000C/α
C/No	392284	392286	392288
小売 価格	税抜 ¥493,000	¥300,000	¥322,000
	税込 ¥542,300	¥330,000	¥354,200
作業半径	約2000mm	約2400mm	約2930mm
作業高さ	1420mm		
重 量	370kg	55kg	59kg
可搬重量		35kg	

αSB-006NB

2速仕様

低速：14m/分

高速：25m/分

機体重量：14.3kg

使用電源：100V 300W

チェーン長さ：3m

ペンダント長さ：3m

チェンブロック

C/No 301686

¥162,000(税抜)

¥178,200(税込)

取付ベースを鉄骨などへ直接溶接する場合は、取り付け部の強度が十分であることを確認し、施工は専門の業者に依頼してください。

(規定強度のH鋼寸法)

150mm×150mm、板厚10mm

M8 (8本止め)

RH-OP01B C/No 301691

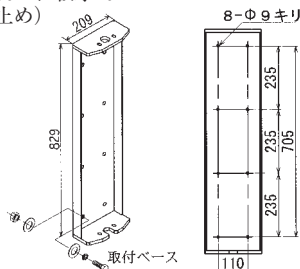
キャッチャー部 (単品)

¥39,000(税抜) ¥42,900(税込)

機体重量5.1kg

ミシン縫いの袋(上下を糸で縫っているもの)はつかめません。

袋内に充満していない場合はつかめない事があります。



機械式ではできなかった、吊り下げた状態での米袋開放ができるようになりました。

ポイント

パレット段積み作業時の米袋と米袋の間に積む等の作業が容易にできます。

キャッチャー部はリリース時のみエアで駆動します。

キャッチ時は従来機と同様な操作になります。



RHL2400CKα

壁掛けタイプ
アーム長さ 2400mm



RHL2000CKα

6段積OK
アーム長さ 2000mm



RHL3000CKα

壁掛けタイプ
アーム長さ 2,930mm

(RHL-OP05B
コードハンガー 1ヶ装備)

RHL-OP08B C/No 301692

エア開放式キャッチャー部 (30kg仕様)

¥95,000 (税抜) ¥104,500 (税込)

別途コンプレッサーが必要です
(出力1馬力、空気吐出量120ℓ/min)以上



作業風景

組立工賃 (定置式)

¥32,000 (税抜) ¥35,200 (税込)

組立工賃 (壁掛式)

¥38,000 (税抜) ¥41,800 (税込)



型 式	RHL2000CKα	RHL2400CKα	RHL3000CKα
C/No	392285	392287	392289
小売 価格	税抜 ¥549,000	税抜 ¥356,000	税抜 ¥378,000
	税込 ¥603,900	税込 ¥391,600	税込 ¥415,800
作業半径	2000mm	2400mm	2930mm
重 量	375kg	60kg	64kg
可搬重量	35kg		

簡単 操作

パットと吸着



パットと開放



壁掛式 RHL24CP

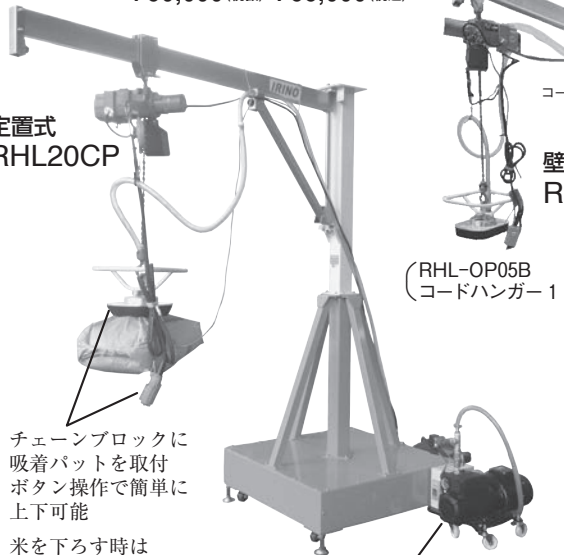


製品紹介

組立工賃 (定置式)
¥44,000 (税抜) ¥48,400 (税込)

組立工賃 (壁掛式)
¥50,000 (税抜) ¥55,000 (税込)

定置式 RHL20CP



チェーンブロックに
吸着パットを取付
ボタン操作で簡単に
上下可能

米を下ろす時は
ボタンを押すだけ

専用真空ポンプで安定した吸着を実現

コードハンガー

壁掛式 RHL30CP

(RHL-OP05B
コードハンガー 1ヶ装備)

吸着パットと真空ポンプセット
のみでの販売も可能です



型 式	RHL20CP	RHL24CP	RHL30CP
C/No	392490	392491	392492
小売価格	税抜 ¥1,145,000	¥952,000	¥974,000
	税込 ¥1,259,500	¥1,047,200	¥1,071,400
作業半径	約2000mm	約2400mm	約2930mm
重量	365kg	50kg	54kg
可搬重量	35kg		
チェーンブロック	単相100V 300W		
真空ポンプ仕様	三相200V 1.1kW 接地3P20Aプラグ		

ライスホルダーオプション

吸着パットセット RHL-OP10B

(吸着パット+真空ポンプ)

C/No 301780

¥691,000 (税抜)

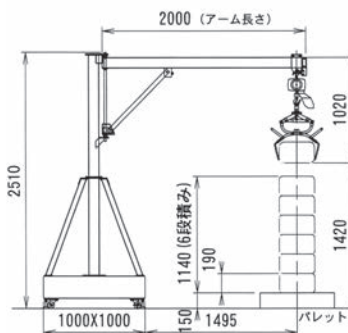
¥760,100 (税込)

既存のライスホルダーに
取付可能

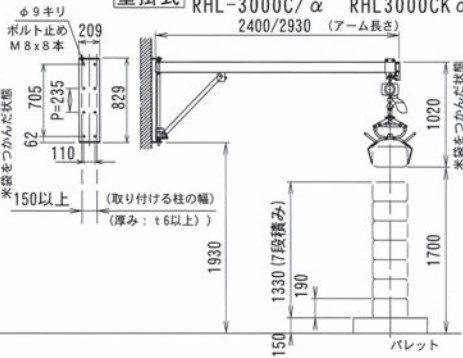
ライスホルダー据付寸法図

機械式、エア開放式

定置式 RHL-2000C/α
RHL2000CK α



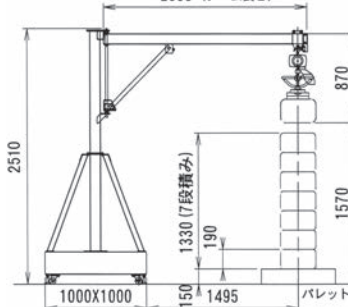
壁掛式 RHL-2400C/α RHL2400CK α
RHL-3000C/α RHL3000CK α



吸着パット式

定置式

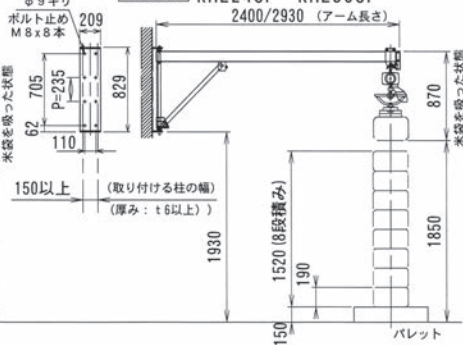
RHL20CP 2000 (アーム長さ)



壁掛式

RHL24CP RHL30CP

2400/2930 (アーム長さ)



カンタンハンド



わずか1kgの操作力で、
30kgの米紙袋を軽々と
積上作業

AQ040

C/No 503396

¥2,800,000 (税抜)

¥3,080,000 (税込)

定格荷重	32kg(米袋専用設計)
上下移動	1600mm
旋回半径	2510mm
水平移動	1810mm
本体旋回角	320°
使用空気圧	0.55MPa (5.5kgf/cm ²)
空気消費量	70ℓ/min (ANR) 1馬力相当以上
総重量	約550kg
最大処理能力	300袋/時間

パレット用回転テーブル

KT-1500

C/No 501875

オープン価格

人が動かず
荷物を動かせ!1.5tまで
らくらく!!

パレットが回転し作業効率アップ
狭い場所でのフォーク作業可能
パレット360°回転

- 耐荷重：1500kg
- 外径1000×内径920×高さ55mm
- 重量：14kg

- 特徴**
- ・重量が軽く持ち運びがラクラク
 - ・作業時間が大幅に短縮される
 - ・1500kgの積載をしても遠心力で20kg以下の力で回転する優れたもの
 - ・色んな現場で大活躍間違いなし!!

米袋リフタ (移動型)

L305

ポイント

- ・パレット 8 段の積み上げが可能! (L305-MFAB)
- ・フォークを下降し地面に到達時、フォークが微量上昇し地擦れを回避します。
- ・スリム&コンパクトなボディは狭い場所でも楽々作業。
- ・前輪が邪魔にならないのでパレットや保冷庫へそのまま積み上げ可能。



さらに使い易くなりました!

操作レバーを手もとに集中!

電源スイッチ

★オートパワーオフ
機能搭載30分間スイッチ
操作がなければ
自動で電源OFF

上下スイッチ

フォークも簡単 着脱可能!

収納時に
場所を
取りません!

ノボルト

L305-MFAB

C/No 503389

¥220,000 (税抜)

¥242,000 (税込)

L305-MSAB

C/No 503390

¥220,000 (税抜)

¥242,000 (税込)

■オプション

ジュウデンキSET 0275-831-200-0

¥17,700 (税抜) ¥19,470 (税込)

型 式	L305-MFAB	L305-MSAB
機 体 寸 法 (長×幅×高)	1185mm×595mm×1850mm	1185mm×595mm×1450mm
重 量	77kg	74kg
最 大 揚 量	32kg	32kg
揚 程	~1480mm	~1080mm
所 要 動 力	DC12Vバッテリー (34A19R)	
リフト 操 作	上昇	手動スイッチ
	下降	手動スイッチ
備 考	満充電：上下400回作動 (充電器別売)	
	移動方式：手押し 作業対象物：米袋 (30kg手結び紙袋用)	

30kgの米袋をエアの力で上昇

IRS-012

C/No 301749

小売価格

¥120,000(税抜) ¥132,000(税込)

ターンテーブル付属



<組合せ例>

IRS-012 + MR600A

PA10A + H35D + KR410C

型 式	IRS-012
寸 法	長 585mm × 幅 485mm × 高 1210mm
重 量	38kg
動 力	圧縮エア
揚 程	120～800mm
推奨エア コンプレッサー	オイルレス 1馬力以上 タンク 25ℓ以上
最大荷重	35kg



本機はエアで稼働しますから
エアコンプレッサーが必要です。

※製品と写真が異なる場合があります。

型 式	HC25XE-10	HC25XE-18	HC35XF-11	HC35XF-18
小売 価格	税抜 ¥142,000	税抜 ¥156,000	税抜 ¥133,000	税抜 ¥161,000
税込	¥156,200	¥171,600	¥146,300	¥177,100
C/No	490256	490258	490260	490262
仕 様	標準仕様	ブロッコリー仕様	ナルト仕様	ブロッコリー仕様
中 耕 幅	100mm	140mm	200~300mm・100mm	140mm
培土巾・深	100mm・20mm	160~230mm・50mm		160~230mm・50mm
取付可能 オプション	⑧⑨⑩⑪⑫⑬ ⑭⑮⑯⑰⑱⑲⑳	⑤⑧⑨⑩⑪ ⑫⑬⑭⑮⑯⑰	⑤⑧⑨⑩⑪ ⑫⑬⑭⑮⑯⑰	⑤⑧⑨⑩⑪ ⑫⑬⑭⑮⑯⑰
用 途	一般作物の中耕・ 除草・土寄せ・作条	ブロッコリーの 中耕・除草・土寄せ		サツマイモの 高畦培土
搭載エンジン	ホンダGX25-SKN 4サイクル		ホンダGX35-SJ2 4サイクル	
重 量	18kg	19kg	18kg	19.5kg



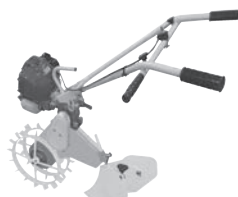
HC25XE-10

作業風景



HC25XE-18

作業風景



HC35XE-11

仕様別構成部品とオプション部品

色	C/No(部品番号)	名 称	型 式	小売価格(税抜)	小売価格(税込)	備 考	画
	⑤ 13A354A	HC抵抗棒00		¥1,140	¥1,254		⑤ 13A354A
I	⑧ 401073	たまねぎ Dセット	HCD-OPD	¥17,000	¥18,700	新型	⑧ HCD-OPD
I	⑨ 401180	分草板	HCB141E	¥7,500	¥8,250	新型	HCB141E
R	401075	ディスク培土	HCD135C	¥10,500	¥11,550	旧型	HCD135C
I	401183		HCD135D	¥10,500	¥11,550	新型	HCD135D
I	⑪ 401187	砂地車輪 (ナルト仕様)	HCK160C	¥17,000	¥18,700	新型	HCD200F ⑪ HCK160C
R	401072	分草板(2)	HCB141D	¥6,000	¥6,600	旧型	HCB141D/HCB141F
I	401181		HCB141F	¥6,000	¥6,600	新型	90~150mm 50mm ⑫ HCB141F
I	⑬ 401185	小培土器(F)	HCD200F	¥13,000	¥14,300	新型	HCD200F
R	401076	小培土器(E)	HCD200C	¥13,500	¥14,850	旧型	HCD200C/HCD200E
I	401184		HCD200E	¥13,500	¥14,850	新型	HCD200E
R	401078	小培土器(C)	HCD280B	¥17,000	¥18,700	旧型	HCD280B HCD280C
I	401186		HCD280C	¥17,000	¥18,700	新型	160~230mm 50mm 200~300mm 100mm ⑮ HCD280C

色解説：R = 赤、I = アイボリー

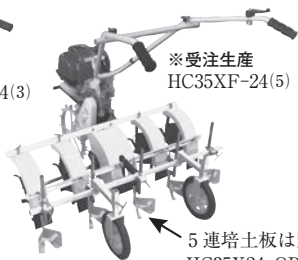
旧型がなくなり次第 新型に切り替わります

※製品と写真が異なる場合があります。

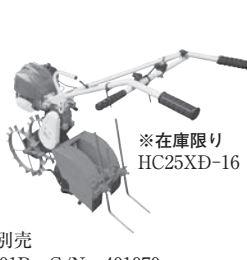
型 式	HC35XF-24(3)	HC35XF-24(5)	HC25XD-16
小売価格	税抜 ¥258,000	税抜 ¥295,000	税抜 ¥150,000
税込	¥283,800	¥324,500	¥165,000
C/No	490264	490265	490213
仕 様	3 連仕様	5 連仕様	ほうれん草仕様 (※23付属)
中 耕 幅	中央100mm×1、両側50mm×2	中央100mm×1、両側50mm×4	50mm×2
培土巾・深	100mm×3・20mm	100mm×5・20mm (オプション)	
用 途	ニンジンの中耕管理作業		株を跨いで中耕・除草
搭載エンジン	ホンダGX35-SJ2 4サイクル		ホンダGX25-SKN 4サイクル
重 量	32kg	39kg	19kg
備 考	2条植えの条間と両脇の中耕除草	6条植えの条間の中耕除草	在庫限り商品



※受注生産
HC35XF-24(3)



※受注生産
HC35XF-24(5)



※在庫限り
HC25XD-16



作業風景
(HC35XF-24(3))



作業風景
(HC35XF-24(5))

5 連培土板は別売
HC35X24-OP01B C/No 401070
¥26,500(税抜) ¥29,150(税込)

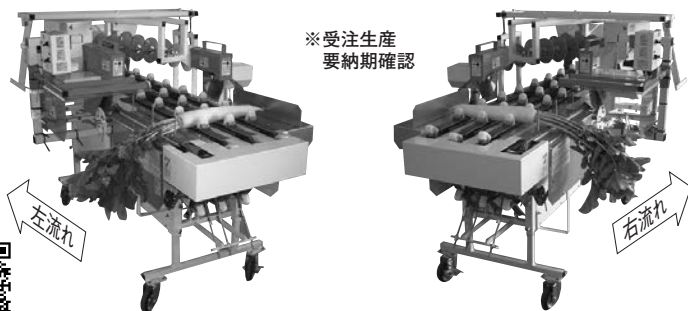
仕様別構成部品とオプション部品

色	C/No(部品番号)	名 称	型 式	小売価格(税抜)	小売価格(税込)	備考	画
R ⑯	401079	小培土器(B)	HCD400C	¥21,000	¥23,100	新型	⑯ HCD400C
I ⑰	401191	消毒ローター	HCR500F	¥50,500	¥55,550	新型	⑰ HCR500F
R ⑱	401074	小培土器(G)	HCD100B	¥6,000	¥6,600	旧型	⑱ HCD100B HCD100C
I	401182		HCD100C	¥6,000	¥6,600	新型	
I ⑲	401188	ローター106	HCR106C	¥13,000	¥14,300	新型	⑲ HCR106C ローター巾100mm
R ⑳	401082	ローター1406	HCR1406B	¥13,500	¥14,850	旧型	⑳ HCR1406B HCR1406C
I	401189		HCR1406C	¥13,500	¥14,850	新型	
I ㉑	401190	ローター1906	HCR1906C	¥17,000	¥18,700	新型	㉑ HCR1906C ローター巾190mm
R ㉒	400285	特殊ローター (F)カバーセット 16番仕様変更	HCS202	¥31,000	¥34,100	旧型 在庫限り	㉒ 特殊ローター (F)カバーセット HCS202
R ㉓	400499	砂地車輪	HCK160A	¥17,000	¥18,700	在庫限り	
	401068	移動車輪	HC-OP01B	¥5,500	¥6,050	在庫限り	
	HC-016	ハイタックエコノギヤーオイル		¥1,520	¥1,672	100cc	

色解説：R = 赤、I = アイボリー

旧型がなくなり次第 新型に切り替わります

特殊ローター(F)カバーセット、砂地車輪はHC25XE-10、HC25XE-18のアタッチメント交換する事で16番仕様になります。



作業風景

※撮影のため上部飛散防止カバーを外しています。(写真は11番仕様)
 ※投入口からみて葉っぱを右側に置くのが右流れ、左に置くのが左流れです。

型 式 名		DA4F	
		単 相	三 相
全長×全幅×全高		2138mm×1420mm×1200～1400mm	
入口テーブル高さ		775～985mm	
重 量		210kg	
能 力		2000～3000本/時	
所要動力	駆 動	100V100W×1(ギヤードモーター)	200V100W×1(ギヤードモーター)
	葉っぱ切りカッター	100V 90W×1	200V 90W×1
	尻尾切りカッター	100V 60W×1	200V 60W×1
	ひげ取り	100V300W×1	200V400W×1
カッター	葉 っ ぱ 切 り	チップソー φ305	
	尻 尾 取 り	チップソー φ255	
脚高調節範囲		250mm	
ひげ取り糸		テグス3号(標準)	

標準ひげ取り糸で大根に傷が付く場合は、テグスの号数の小さい(細い)ものに交換してください。

仕様(区分)記号の説明

DA4F - 11 RAS₁ - 50S

大根アジャスター

11: 葉切り尻尾切り
10: 葉切りのみR: 右流れ
L: 左流れS₁: カッター付50: 50Hz
60: 60Hz

S: 単相100V

A: 葉送りチェーン
N: 葉送り無し

仕様解説

項目	小 売 価 格		カッター装置		大根の流れ方向		葉送り方式	周波数	電 圧
	税 抜	税 込	葉切り	尻尾切り	右方向	左方向	チェーン方式		
仕様					R	L	A		
10RAS ₁	¥1,113,000	¥1,224,300	○		○		○	50/60Hz	単相 100V 三相 200V
10LAS ₁	¥1,113,000	¥1,224,300	○			○	○		
11RAS ₁	¥1,188,000	¥1,306,800	○	○	○		○		
11LAS ₁	¥1,188,000	¥1,306,800	○	○		○	○		

(注) 大根の流れ方向の記号は、作業状態でひげとり部が左の位置(L)、右の位置(R)となります。

GCS-7EM



GCS-5EKMA



標準仕様は投入口からみて葉っぱを右側に置く右流れになります。

設置調整費が別途必要となります。
弊社担当営業員とご相談ください。

軸切部、Vトラフ、カッターカバー、
軸切シュート部はステンレス仕様

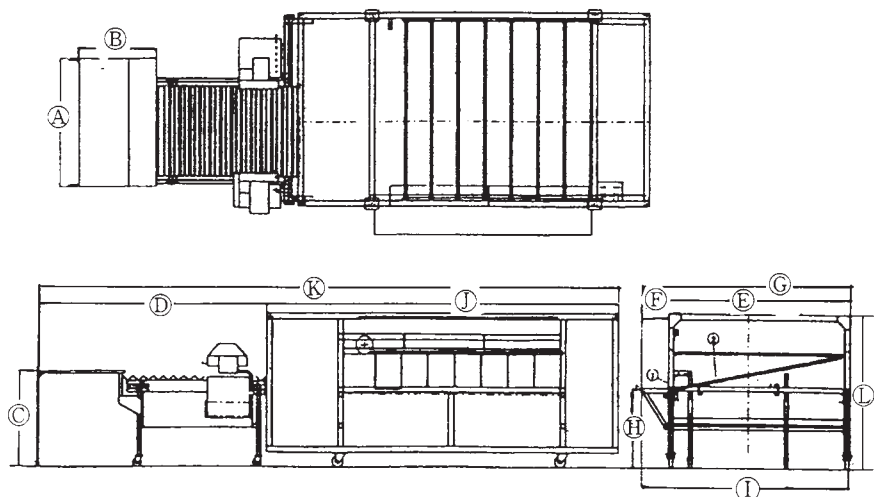


作業風景

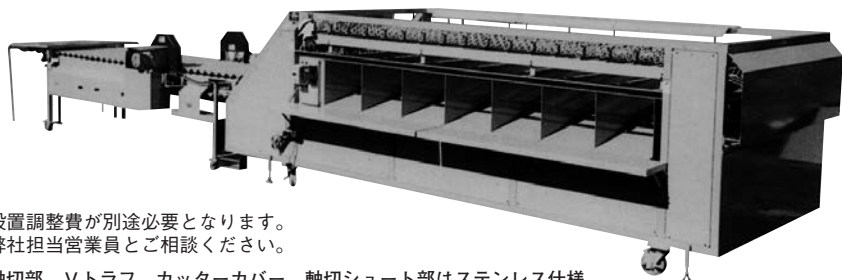
タイミング調整の基本は、
Vトラフのみ手で動かし、
早めるときは①の方向へ、
遅くするときは②の方向へ
ズラします。
チェーンをかけ確認する。



型 式	GCS-7EM		GCS-7EL		GCS-7ES		GCS-5EKMA		GCS-7EKM2	
小 売 価 格	税 抜	¥1,997,000	¥2,140,000		¥1,747,000		¥1,743,000		¥2,085,000	
	税 込	¥2,196,700	¥2,354,000		¥1,921,700		¥1,917,300		¥2,293,500	
C/No	50Hz	60Hz	50Hz	60Hz	50Hz		60Hz		60Hz	
	401090	401091	401088	401089	401092		401086		401087	
最大選別能力	4,800本/時				3,600本/時		4,800本/時			
寸法 長×巾×高	5362mm×1774mm×1352mm		6121mm×1774mm×1352mm		4871mm×1774mm×1352mm		5081mm×1250mm×1138mm		5561mm×1198mm×1135mm	
重 量	500kg		560kg		450kg		470kg		480kg	
組 み 合 わ せ	GS-7E	GCB-295E	GS-7E	GCB-295EL	GS-7ES	GCB-197ES	GS-5E	GCB-205E	GS-7ET	GCB-205E
軸切部仕様										
型 式	GCB-295E		GCB-295EL		GCB-197ES		GCB-205E			
人 員	1人用		2人用		1人用					
切 断 長 さ	850-1000mm				530-630mm		550-650mm			
葉側カッター径	305mm									
葉側カッターモーター	単相100V 200W 4P									
尾側カッター径	255mm				ナシ		255mm			
尾側カッターモーター	単相100V 60W 4P				ナシ		単相100V 60W 4P			
寸法 長×巾×高	2125mm×1134mm×1077mm		2885mm×1134mm×1077mm		1635mm×1134mm×1077mm		2708mm×1237mm×1077mm			
重 量	130kg		190kg		80kg		130kg			
選別部仕様										
型 式	GS-7E				GS-7ES		GS-5E		GS-7ET	
選 別 方 式	7段階重量選別						5段階重量選別		7段階重量選別	
コンベアモーター	単相100V 200W 1/30									
投 入 長 さ	1000mm以下						700mm以下			
取出口寸法 縦×横	250mm×240mm						270mm×240mm		250mm×240mm	
重 量	370kg						340kg		350kg	



型式 記号	GCS-7EM	GCS-7EL	GCS-5EKMA	GCS-7EKM2
A	1134		865	
B	703		1134	
C	838			
D	2125	2885	2555	
E	1498		1198	
F	250		1198	
G	1748			
H	698		488	
I	1774		1250	
J	3236		2526	3006
K	5362	6121	5081	5561
L	1352		1138	



設置調整費が別途必要となります。
弊社担当営業員とご相談ください。

軸切部、Vトラフ、カッターカバー、軸切シュート部はステンレス仕様

型 式	PGCS-7E3LS		PGCS-7ELS	
小 売 価 格	¥3,284,000 <small>(税抜)</small>	¥3,612,400 <small>(税込)</small>	¥3,144,000 <small>(税抜)</small>	¥3,458,400 <small>(税込)</small>
C/No	401093		401094	
最 大 選 別 能 力	6000本/時 (インバーターにより可変)			
寸 法 長×巾×高	8804mm×1939mm×1435mm		8204mm×1939mm×1435mm	
重 量	980kg		900kg	
組 み 合 わ せ	PGS-7ES	PGCB-295EL	PGS-7ES	PGCB-295E
軸切部				
型 式	PGCB-295EL		PGCB-295E	
必 要 人 員	3人用		2人用	
切 断 長 さ	850-1200mm			
葉 側 カ ッ タ ー 径	305mm			
葉 側 カ ッ タ ー モ ー タ ー	三相200V 400W 4P ブレーキ付			
尻 尾 側 カ ッ タ ー 径	255mm			
尻 尾 側 カ ッ タ ー モ ー タ ー	三相200V 90W 4P ブレーキ付			
寸 法 長×巾×高	4405mm×1622mm×1120mm		3805mm×1622mm×1120mm	
重 量	290kg		210kg	
選別部				
型 式	PGS-7ES			
選 別 方 式	7段階重量選別			
コ ン ベ ア モ ー タ ー	三相200V 400W 1/30			
投 入 長 さ	1200mm以下			
取 出 口 寸 法 横×縦	400mm×370mm			
寸 法 長×巾×高	4518mm×1939mm×1435mm			
重 量	690kg			

※インバータ付

製封函作業と
箱詰め作業が
ぐーんと楽です！

省力化

箱詰め作業の時に必要な数だけ箱を作りますので箱を作り置きする時間と手間がなくなります。

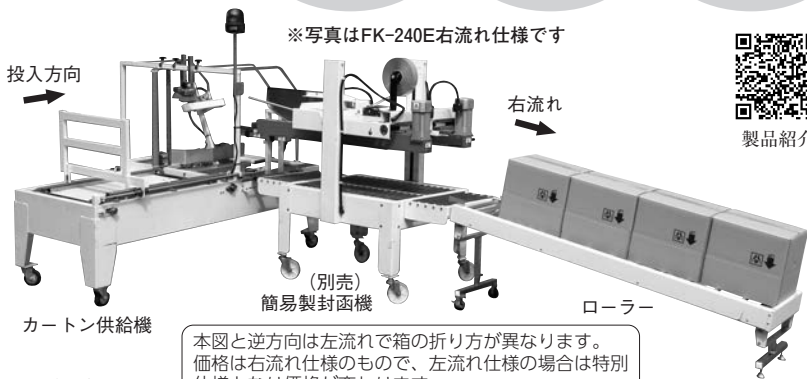
自動化

簡易型製封函機に接続することで全自動封函機と同様の作業が可能になります。

省スペース化

事前の空箱作り置きスペースが不要になります。

※写真はFK-240E右流れ仕様です



製品紹介

本図と逆方向は左流れで箱の折りが異なります。
価格は右流れ仕様のもので、左流れ仕様の場合は特別仕様となり価格が変わります。

FK-240E

C/No 490275
¥1,405,000 (税抜)
¥1,545,500 (税込)

FK-400E

C/No 490277
¥1,405,000 (税抜)
¥1,545,500 (税込)

FKH-240E

C/No 490276
¥1,625,000 (税抜)
¥1,787,500 (税込)

FKH-400E

C/No 490278
¥1,625,000 (税抜)
¥1,787,500 (税込)

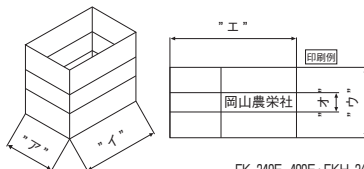
名 称	カートン供給機			
型 式	FK-240E	FK-400E	FKH-240E	FKH-400E
機 械 重 量	182kg		220kg	
機 械 寸 法 全幅×全長×全高	1210mm×1900mm×1372mm		1210mm×2750mm×1372mm	
能 力	240ケース/時	400ケース/時	240ケース/時	400ケース/時
ストック枚数	50～75枚		100～120枚	
使用電源	単相100V 50/60Hz			
エア消費量	240型/0.5MPa 75Nℓ/min	400型/0.5MPa 120Nℓ/min		

※能力及びストック枚数はケースサイズにより多少異なる場合があります。

据付工賃 ¥68,000 (税抜) ¥74,800 (税込)

対応箱サイズについて

■箱の確認 (FK-240E/400E、FKH-240E/400E)
カートン供給機での箱の対応可能サイズは下図の通りです。



仕様(区分)記号の説明

FK □ - 240 E

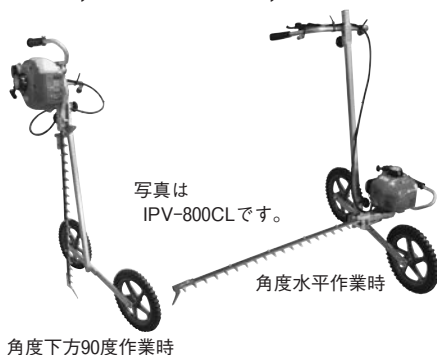
カートン供給機	ストック枚数 空槽：50枚 H：100枚	処理能力/時間 240：240ケース/h 400：400ケース/h	仕様番号
---------	----------------------------	---	------

FK-240E、400E・FKH-240E、400E専用寸法

	ア	イ	ウ	エ	オ
最大	340mm	570mm	490mm	900mm	330mm
最小	250mm	390mm	350mm	675mm	150mm

※印刷の向きが図の方向でない場合は箱底面の封固はできません。
※段ボールの材質・箱の形状(切欠きなど)によって対応出来ない場合があります。

IPV-800CL C/No 401156
 ¥173,000 (税抜) ¥190,300 (税込)



作業に合わせた柔軟性！

調節つまみにより、高さ調節 (30mm単位)、
 上面刈り・側面刈りの変更が簡単にできます。

ナラシ刃と葉寄せ板！

軟らかい葉切りに適したナラシ刃を採用しました。

エンジン始動が楽々！

引き力の軽いRスタート付なので年輩の方や女性でも楽に始動できます。

■エンジン摘菜機

型 式	IPV-800CL	IPV-1000E
C/No	401156	401157
機 体 寸 法	全 長	1050mm (最大)
	全 幅	1260mm (最大)
	全 高	1270mm (最大)
乾 燥 重 量	11.5kg	12.5kg
刃 形 形 状	バリカン直線刃 (ナラシ刃・片刃) 上下の両刃作業	
刈 巾・刃 渡	816mm (有効770mm)	1000mm (有効950mm)
ギ ヤ 潤 滑	グリース	
エ ン ジ ン	型 式	CE230
	排 気 量	23cc
	気 化 器	ダイヤフラム式
	始 動 方 式	リコイル式 (Rスタート)
	混 合 比	50 : 1 (FC 級オイルの場合)
タンク容量	0.4ℓ	
ク ラ ッ チ 方 式	自動遠心クラッチ	
刈 刃 高 さ (水平時)	280 ~ 980mm	100 ~ 1100mm
刈 刃 角 度	水平から下方向90度までの10度単位	

※注意：土やマルチシートは切らないように高さを設定してください。

IPV-1000E + 補助輪ASSY

C/No 401157 + C/No 470210

¥206,000 (税抜) + ¥46,000 (税抜)

¥226,600 (税込) + ¥50,600 (税込)



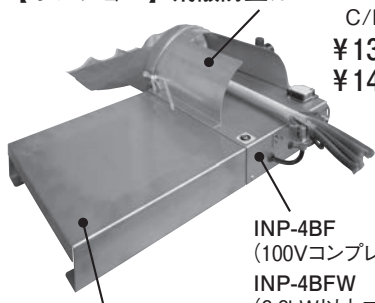
作業風景

【オプション】飛散防止カバー INP-OP02B

C/No 401154

¥13,000(税抜)

¥14,300(税込)

INP-4BF
(100Vコンプレッサー対応)

INP-4BFW

(2.2kW以上コンプレッサー対応)

¥128,000(税抜) ¥140,800(税込)

【オプション】のせ台

INP-OP01B

C/No 401153

¥8,000(税抜) ¥8,800(税込)



作業風景

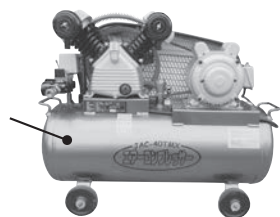
■主要諸元

名称		ねぎアジャスター	
型式	INP-4BF	INP-4BFW	
C/No	401151	401152	
機体寸法	全長	420mm	
	全幅	360mm	
	全高	210mm	
能力	5本/分(Max)	10本/分	
重量	6.4kg		
使用コンプレッサー	SP-40TMXE	2.2kW コンプレッサー	

エアコンプレッサー
(SP-40TMXE-NP)
C/No 401155

¥223,000(税抜) ¥245,300(税込)

接続ホース(10m)付



こんにやく生子選別機

KKS-8B



KKS-8B C/No 401178

¥486,000(税抜) ¥534,600(税込)

■主要諸元

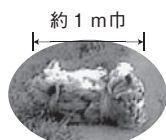
型式	KKS-8B	
機体寸法	全長(最大約)	2390~2420mm
	全幅	900mm
	全高(最大約)	1210~1360mm
重量	93kg	
モーター	単相100V/60W 減速機付	
据付角度	15~21度の6段階	
パイプ本数	16本	
パイプ回転数	60~70rpm	
パイプ間寸法	上部15mm 下部29~34mm 可変式	
選別方式	5段階 平面回転式	
選別能力	300~600kg/時	

- らくらく移動台車付き。
- 選別レーンが8本で高効率。
- 平面上のパイプの回転運動により、小粒から大粒までの5段階に選別できます。
- パイプの隙間が入口15mmから徐々に広がり、最大幅が29mm~34mmまで3段階に調節可能。
- 選別は左右各2方向と後方へ1方向サイズ別にシューターが付いています。
- 投入ホッパー部にコンテナ1箱分約20kg入ります。
- 選別された生子は、粒が揃っている為、育成が一定し、圃場管理も簡単で、収穫球のサイズも揃います。
- 操作も簡単なので誰でも作業できます。

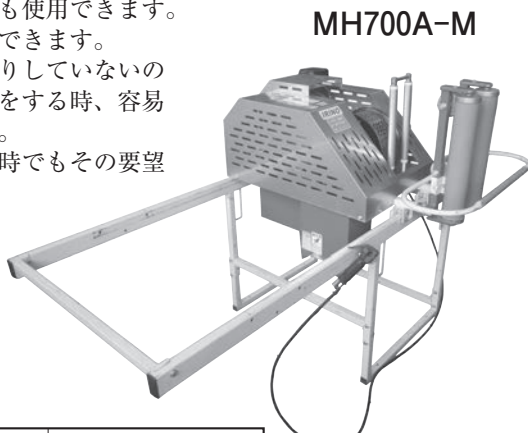
ハウス・中トンネルなどの長いビニールシートを巻き上げ (引上げ) 約 1 m の中に折りたたみます。

ポイント

- 連棟・単棟いずれのハウスにも使用できます。
- 用水路を隔てた状態でも使用できます。
- 折りたたんだシートは巻き取りしていないので嵩張らず、次のシート張りをする時、容易に広がるなど再利用が楽です。
- ビニールの廃棄を業者に頼む時でもその要望に沿った形にできます。



折りたたみ収納ですから再使用の時も廃棄ビニールとする時も便利です。



MH700A-M

型 式	MH700A-MF	MH700A-MR
C/No	490255	490254
スロットルレバー	固定式	反発式
小 売 価 格	¥508,000 (税抜) ¥558,800 (税込)	
機 体 寸 法	(長) 1520mm × (幅) 1276mm × (高) 1169mm	
重 量	本機46kg / フレーム20kg	
巻 取 能 力	5分/100m	
エンジン	型 式	T570PFÐ-012
	排気量	70.7cc
標準的適合ビニールシート	(厚) 0.1mm × (幅) 5.7m × (長) 100m (厚) 0.075mm × (幅) 7.5m × (長) 100m	
使用Vベルトサイズ	LA-34	

ウォームギヤーオイル交換には

ハイタックエコノギアオイル (#460 100cc)

¥1,520 (税抜) / 1本

C/No HC-016が2本必要です。(最低必要量180cc)

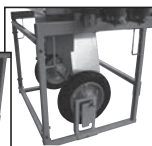
¥1,672 (税抜) / 1本

オプション

移動車輪

車へ載せ降ろし、
収納が楽にできます。

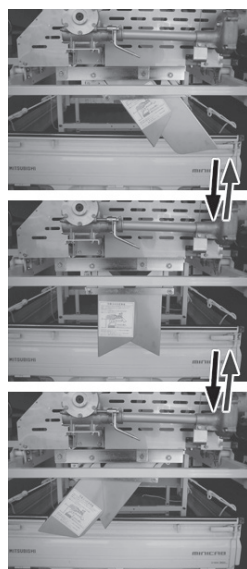
移動時



作業時

MHOP-054B C/No 401119

¥20,000 (税抜) ¥22,000 (税込)



巻き上がったビニールシートはつづら折り式に約 1 m 巾に折りたたみます。

灌水ホースの巻き取り作業が楽になります。

- ◆今まで重労働だった灌水ホースの巻き取りが楽に素早くできます。
- ◆大型車輪付きなので機械の移動も楽です。
- ◆巻き取り操作はスロットルレバーの開閉だけなので簡単です。

MM35HE C/No 401199

小売価格

¥230,000(税抜) ¥253,000(税込)

スミレイン®40用

専用リールが必要で

旧タイプとの変更点

巻取りガイドにオプションで
ブラシ取付可
幅広タイヤで圃場内の移動が楽



オプション

ブラシセット MM35-OP04
C/No 401197

小売価格 ¥13,000(税抜)
¥14,300(税込)

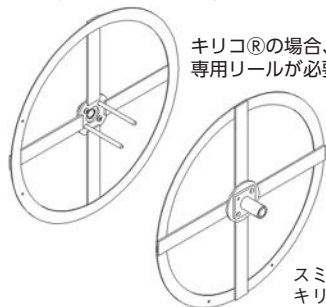
型 式	MM35HE
寸 法	全長960mm×全幅980mm×全高1010mm
重 量	32kg
エ ン ジ ン	ホンダGX35(4サイクル)
ク ラ ッ チ	遠心クラッチ
スロットルレバー	固定式
対象ホース及び 巻 取 容 量	スミレイン®40: 100m
	スミサンスイ®: 100m(専用リール、ボビン必要)
	キリコ®: 100m(専用リール必要)

リール取付金具

MM35HE-OP02 (キリコリール取付金具)

C/No 401200

¥24,000(税抜) ¥26,400(税込)



キリコ®の場合、
専用リールが必要です。

スミサンスイリール用ボビン
(ユーザー手配)

スミサンスイ®の場合、
専用リールとボビンが
必要です。

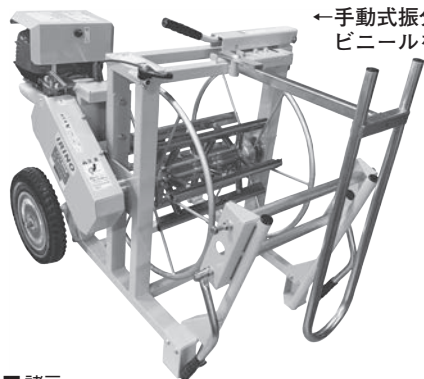
リール取付金具

MM35HE-OP03 (サンスイリール取付金具)

C/No 401201

¥24,000(税抜) ¥26,400(税込)

スミレイン®40、スミサンスイ®は住化農業資材(株)様の登録商標です。
キリコ®は三菱ケミカルアグリドリーム(株)様の登録商標です。



←手動式振分装置でドラムに偏りなく
ビニールを巻取ります



廃棄荷姿

L × W × H
600mm 400mm 400mm

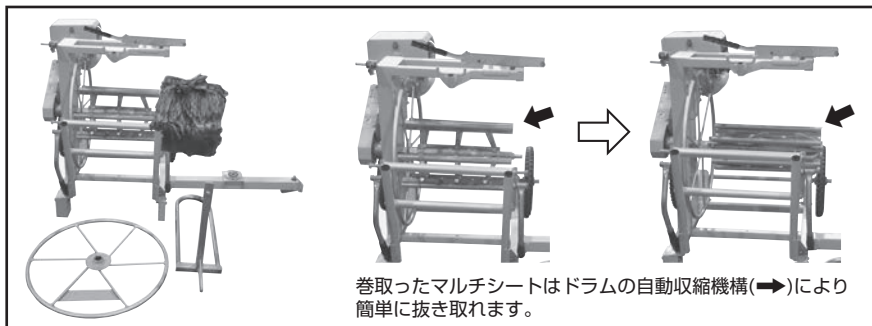
(t) (w) (ℓ)
(マルチシート 0.02mm × 1m × 500m) の場合

■ 諸元

型 式	MHS350E (定置型)
小 売 価 格	¥260,000 (税抜) ¥286,000 (税込)
C/No	401192
機 体 寸 法	(L)1175mm × (W)716mm × (H)860mm
巻 取 り ド ラ ム 径	内径φ278mm 外径φ552mm
重 量	60kg
巻 取 能 力	100m/分 (t 0.02mm × 100m)
最 大 巻 取 容 量	(t) (w) (ℓ) (t) (w) (ℓ) 0.05mm × 5.4m × 50m 0.02mm × 1m × 600m
エ ン ジ ン	GX35 (4 サイクル)
適 応 作 物	タバコ・サツマイモ・ダイコン・レタス他



作業風景



ポイント

- ・ドラム巻取式。
- ・抵抗ガイド付でコンパクトに巻き締められます。
- ・自動収縮機構で抜き簡単。
- ・長尺マルチシート (0.02mm × 1m) が一度に600m巻取れます。

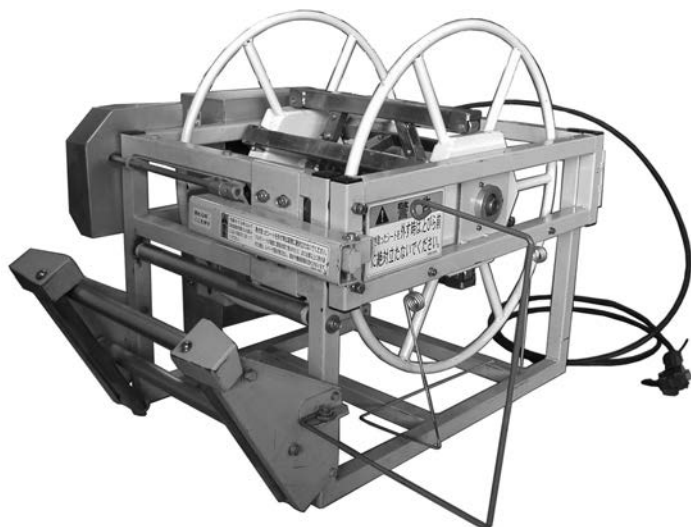
ポイント

MHS310JTは、以下の機種（オプション）と組み合わせて使用します。

- サブソイラー（ターンテーブル） MHS-003TE
- にんにくマルチ回収機 MHS-005NC

上記いずれの機種においても、圃場内をトラクターや軽トラックで移動させながらマルチシートを回収することが出来る優れたものです。

巻き取ったシートは、トラクターならそのまま移動できる為まとめて置くことができ、軽トラックならそのまま搭載できるので運搬の手間が軽減できます。



型 式	MHS310JT
小 売 価 格	¥309,000(税抜) ¥339,900(税込)
C/No	401121
全 長 × 全 幅 × 全 高	1030mm × 670mm (900mm) × 660mm
巻 取 り ド ラ ム 径	内径φ278mm 外径φ552mm
重 量	67kg
エ ン ジ ン	GX35 (4サイクル)
最大巻取り長【参考寸法】	(厚さ)0.03mm × (幅)140cm × (長さ)200m
使用Vベルトサイズ	A-46

マルチサブソイラーセット (マルチ巻取機+サブソイラー)

型 式 名	MHS-140SK	MHS-180SK
小 売 価 格	¥560,000 (税抜)	¥574,000 (税抜)
	¥616,000 (税込)	¥631,400 (税込)
C/No	490272	490273
機 体 寸 法	幅1400mm 高1640mm	幅1800mm 高1640mm
重 量	163kg	185kg
適 用 畦 幅	700～1200mm	700～1500mm
標 準 馬 力	24～36PS	
適 用 作 物	タバコ・ジャガイモ・サツマイモ等	
マルチ巻取機	MHS310JT	MHS310JT
サブソイラー	MHS-1404SF	MHS-1804SF

マルチサブソイラーセット
オプションスタンド付※作業中は取り外します
サブソイラースタンド(MHS-014C)
C/No 401127

¥66,000 (税抜) ¥72,600 (税込)

ポイント

- ・サブソイラーは固くしまった土をほぐし巻取りを容易にします。
- ・トラクターの3点リンクに取付け、乗ったまま作業できます。
(トップリンクの長さにご注意ください)
- ・マルチのはぎ取りと巻取りの同時作業とかタバコの幹干しの時、はぎ取りと乾燥後の巻取りの別々の目的に合った作業ができます。

※マルチ巻取機は専用機 (MHS310JT) 巻取ドラムの固定金具が横開方式。
移動車輪なし。長尺ワイヤー・反発レバー付。

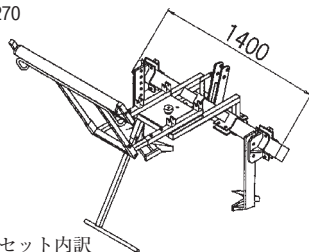
サブソイラー (ターンテーブル+フレームセット)

- ・フレーム1400・1800の2種

サブソイラー 型式 MHS-1404SFセット

¥251,000 (税抜) ¥276,100 (税込)

C/No 490270



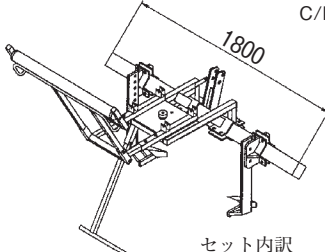
セット内訳

ターンテーブル MHS-003TE C/No 401124	+	フレーム MHS-1404AE C/No 401134
¥98,000 (税抜)		¥153,000 (税抜)
¥107,800 (税込)		¥168,300 (税込)

サブソイラー 型式 MHS-1804SFセット

¥265,000 (税抜) ¥291,500 (税込)

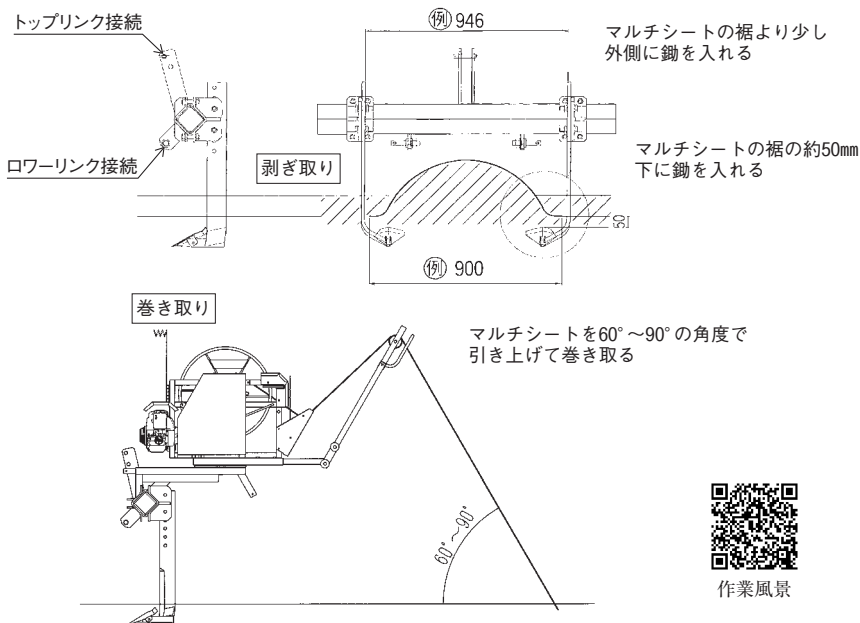
C/No 490271



セット内訳

ターンテーブル MHS-003TE C/No 401124	+	フレーム MHS-1804AE C/No 401135
¥98,000 (税抜)		¥167,000 (税抜)
¥107,800 (税込)		¥183,700 (税込)

サブソイラーを使う目安 (単位: mm)



作業風景

にんにくマルチTNセット

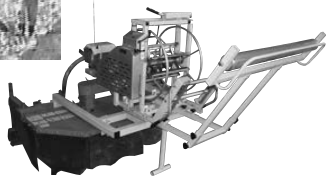
MHS

T取付部品キット MHS-005NC

C/No 401131

¥167,000 (税抜)

¥183,700 (税込)


 にんにく
マルチTNセット
MHS-12TNF (JT)

 にんにくマルチの回収 マルチTNセット
MHS-12TNF (JT) C/No 490269 ¥476,000 (税抜)

¥523,600 (税込)

ポイント

- ・手持ちの葉切機にセットします。
- ・マルチ巻取機 (MHS310JT) をセットします。
- ・ニンニクの葉 (軸) を切りながら、マルチをはぎながら巻取ります。



作業風景



作業風景

型式(対象品種)		NTS-5D(大粒種子)	NCS-5C(小粒種子)
小売価格	税抜	¥166,000	¥197,000
	税込	¥182,600	¥216,700
C/No		401148	470209
選別方法		5段階平面回転式	4段階平面回転式
機体寸法		長1846mm×幅632mm×高923mm	
重量		43kg	
選別能力		400kg/時(平均)	
据付角度		12度	
パイプ間寸法		(上部)15mm (下部)30mm	(上部)7mm (下部)22mm
パイプ数/回転数		9/60~70rpm	
モーター		単相100V/60W 減速機付き	

- 平面上のパイプの回転運動により、大粒から小粒まで4~5段階に選別できます。
- 選別された種子球は、植付も簡単で、しかも育成が一定し、圃場管理も楽です。だから収穫球も揃います。
- 小型軽量で場所をとらず、操作も簡単なので誰にでも作業できます。

にんにく皮むき機

NSA-1D C/No 401149 ¥46,000(税抜) ¥50,600(税込)

ポイント

- ・表皮(ウス皮)、汚れ等を出荷前に除去し、仕上のお手伝。(タマネギの表皮もとれる。)
- ・エアースプレーは任意の位置に調整でき、除去されたゴミを屋外とか袋取りにもできます。
- ・エアータンクは手で調節できます。
- ・コンプレッサーは吐出量100ℓ/分以上を推奨。(2.2kw以上推奨) 使用圧力0.8MPa以下

オプション
ハンドレスト



オプション

エアースターセット (SA-SUSE-105KB) 接続ブッシュ付属 C/No 490274

¥35,000(税抜) ¥38,500(税込)

型式	SA-SUSE-105KB
本体寸法	W32 D120 H32
重量	60g
エアースター	0.4~0.8MPa
エアースター	0.5MPa時 180ℓ/分
使用温度	10~50℃
接続部	PT-1/8



- ・パルスエアーで強力除塵
- ・ニンニクの種こぼし(種子分割)、ネギ等の薄皮除去に最適

○ハンドレスト

NSA-OP02C
C/No 401150

¥6,500(税抜)
¥7,150(税込)

にんにくを本機のカップに置くだけ
あとはエアーで皮を自動で飛ばします

P3もご参照ください



作業風景

NAP1200A

C/No 401196

小売価格

¥800,000 (税抜)

¥880,000 (税込)

型 式	NAP1200A
寸 法	長 560mm × 幅 620mm × 高 1170mm
重 量	36kg
処理能力	1200～1400個/時
電 源	単相100V

コンプレッサー必要諸元

馬 力	5.5kW / 7.5PS
作業エア圧力	6.5～8.0Mpa

エアー吐出時間を変える事で処理能力は変わります

処理するにんにくはしっかりと乾燥させたものを使用してください。
作業は手でにんにくの軸を取り、軸側を上にしてカップに乗せてください。

ベビコン

5.5kW / 7.5PS仕様

日立オイルフリーベビコン [5.50P-9.5GP5 / 5.50P-9.5GP6]

上記のにんにく皮むき機に
最適です

ベビコン仕様

50Hz 5.50P-9.5GP5

60Hz 5.50P-9.5GP6

小売価格

¥1,098,000 (税抜)

¥1,207,800 (税込)



ホース付属なし

出 力	5.5kW	
型 式	5.50P-9.5GP5 (50Hz)	5.50P-9.5GP6 (60Hz)
C/No	504147	504148
圧縮機	最高圧力	0.93Mpa
	制御圧力 ON-OFF	0.78～0.93Mpa
	吐出し空気量	605 ℓ/min
空気タンク容積	170 ℓ	
電 動 機	トップランナーモータ 三相50Hz 200V / 60Hz 200V	
空気出口(止め弁出口)	G3 / 8B×1個	
標準装備品	ホース継手 (適用ゴムホース呼び径φ9) 止め弁	
外形寸法	幅 1610mm × 奥行 477mm × 高 998mm	
質 量	231kg	
騒 音 値	75dB	

日立オイルフリーベビコン (2.2KW/3.7KW)

ホース付属なし

50Hz OBC-2.2PR5

60Hz OBC-2.2PR6

小売価格

¥584,000 (税抜)

¥642,400 (税込)

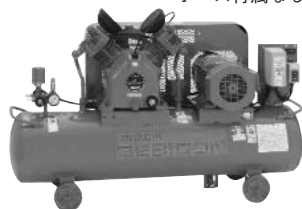
50Hz OBC-3.7PR5

60Hz OBC-3.7PR6

小売価格

¥800,000 (税抜)

¥880,000 (税込)

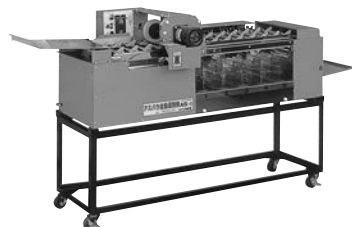


ベビコン仕様

項 目		型 式			
		圧力閉閉器式			
C/No		OBC-2.2PR5 (50Hz)	OBC-2.2PR6 (60Hz)	OBC-3.7PR5 (50Hz)	OBC-3.7PR6 (60Hz)
		504087	504149	504150	504151
圧縮機	最高圧力	0.93Mpa			
	制御圧力 ON-OFF	0.78 ~ 0.93Mpa			
	吐出し空気量	240 ℓ/min		415 ℓ/min	
空気タンク容積		70 ℓ		150 ℓ	
電源・電圧		三相200V (50/60Hz)			
主モータ型式		4極全開外扇モータ			
出力		2.2kW		3.7kW	
吸込み圧力・温度		大気圧・0 ~ 50℃			
始動方式		直入			
吐出し出口(止め弁出口)		G1-4B × 1個		G3/8B × 1個	
標準装備品		ホース継手(適用ゴムホース呼び径φ6) 止め弁		ホース継手(適用ゴムホース呼び径φ9) 止め弁	
外形寸法		幅1160mm × 奥行411mm × 高775mm		幅1490mm × 奥行456mm × 高919mm	
質量		124kg		189kg	
騒音値		74dB		76dB	

アスプラ自動選別機

AS



型 式	AS-II n	AS-III n
能 力	可変式最高 6500本/h (60Hz)	可変式最高 8000本/h (60Hz)
寸 法	全長 1850mm 巾 620mm 高さ 520mm	全長 2250mm 巾 620mm 高さ 590mm
重 量	約65kg	約96kg
消費電力	100V/115W	100V/250W

AS-II n C/No 500902

¥476,000 (税抜) ¥523,600 (税込)

AS-III n C/No 500861

¥596,000 (税抜) ¥655,600 (税込)

II型スタンド C/No 502146

¥28,900 (税抜) ¥31,790 (税込)

III型スタンド C/No 502143

¥34,000 (税抜) ¥37,400 (税込)

販売については地域指定があります。

御注文の際は、重量選別ランク (Max 5段階) をご連絡願います。

(スタンド・梱包送料は別です)

～ 非常時から日常のサポートまで～
簡単・便利・軽量のポータブル電源



EL770i
C/No 504108

小売価格
¥99,800 (税抜)
¥109,780 (税込)

容量 768Wh
 出力 700W



EL960i
C/No 504109

小売価格
¥136,000 (税抜)
¥149,600 (税込)

容量 960Wh
 出力 1500W

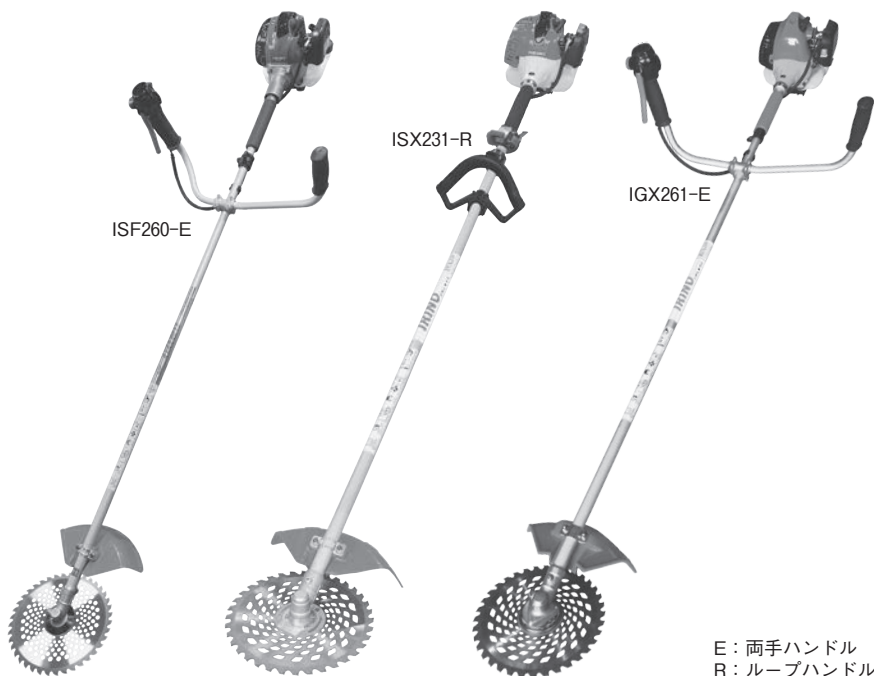


EL1630i
C/No 504110

小売価格
¥216,000 (税抜)
¥237,600 (税込)

容量 1632Wh
 出力 2000W

型 式	EL770i	EL960i	EL1630i
サ イ ズ	330mm×210mm×250mm	330mm×210mm×285mm	330mm×210mm×335mm
重 量	11.0kg	13.4kg	18.8kg
容 量	768Wh	960Wh	1632Wh
A C 定 格 出 力	700W	1500W, <15A	2000W, <20A 20Aソケット
A C 最 大 出 力	1500W (瞬時)	3000W (瞬時)	4000W (瞬時)
A C 出 力 ポ ー ト	100V±4V×3ポート 50/60Hz切換可		
U S B 出 力	Type-A急速×2 24W Type-C×1 100W		Type-A急速×4 24W Type-C×2 100W (合計120W)
充 電 時 間	80% 1時間以内 100% 1.6時間以内		80% 1時間以内 100% 2時間以内
充電ポート(交流)	<AC600W	<AC900W	<AC1500W (<15A)
充電ポート(直流)	DC11-65V Max 8A	DC11-65V ≤30V Max 8A >30V Max 15A	
セ ル 仕 様	リン酸鉄		
パススルー機能	入力<AC1000W 出力<AC700W	入力<AC1500W (15A) 出力<AC1300W (13A)	
U P S 機 能	切替時間≤20ms		
使用温度範囲	充電 0～45℃ 放電 -20～55℃		
認 証	CE,UN38.3,RoHS PSE (バッテリーパックのみ)		



E : 両手ハンドル
R : ループハンドル

強化型

ナイロンカッター装着可

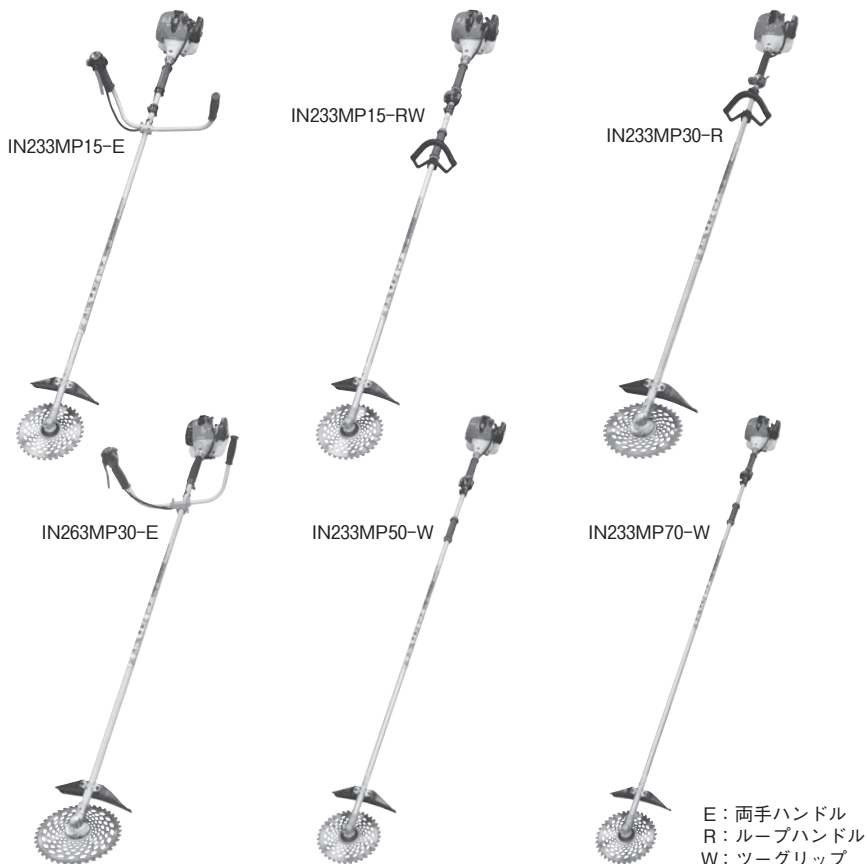
型 式	小売価格	C/No	仕様	全長	重量	振動値	エ ン ジ ン		
							型 式	排気量	タンク容量
ISF260	¥52,000 (税抜)	102281	E	1750mm	4.9kg	4.0 ^{m/s²}	TS26PFÐ-130	25.4cc	0.6ℓ
	¥57,200 (税込)	102282	R	1750mm	4.5kg	4.3 ^{m/s²}			

軽量型

型 式	小売価格	C/No	仕様	全長	重量	振動値	エ ン ジ ン		
							型 式	排気量	タンク容量
ISX231	¥40,000 (税抜)	171221	E	1750mm	3.9kg	5.4 ^{m/s²}	TS23PÐÐ-100	22.5cc	0.5ℓ
	¥44,000 (税込)	171222	R	1750mm	3.6kg	4.2 ^{m/s²}			
ISX261	¥44,000 (税抜)	171225	E	1750mm	4.4kg	4.6 ^{m/s²}	TS26PÐÐ-100	25.4cc	0.6ℓ
	¥48,400 (税込)	171226	R	1750mm	4.1kg	5.5 ^{m/s²}			

汎用刈払機

型 式	小売価格	C/No	仕様	全長	重量	振動値	エ ン ジ ン		
							型 式	排気量	タンク容量
IGX231	¥60,000 (税抜)	171229	E	1800mm	4.8kg	8.7 ^{m/s²}	TBE24ÐÐ-11E	22.5cc	0.45ℓ
	¥66,000 (税込)	171230	R	1800mm	4.4kg	5.8 ^{m/s²}			
IGX261	¥63,000 (税抜)	171234	E	1800mm	4.9kg	5.6 ^{m/s²}	TBE27ÐÐ-11E	25.6cc	0.6ℓ
	¥69,300 (税込)	171233	R	1800mm	4.5kg	5.1 ^{m/s²}			



長尺刈払機

型 式	小売価格	C/No	仕様	全長	重量	振動値	エ ン ジ ン		
							型 式	排気量	タンク容量
IN233MP15	¥80,000(税抜)	171244	E	1907mm	4.7kg	3.8 ^{m/s} ²	TS23PDD-100	22.5cc	0.5ℓ
	¥88,000(税込)	171245	RW	1907mm	4.4kg	4.2 ^{m/s} ²			
IN233MP30	¥80,000(税抜)	171248	E	2040mm	4.8kg	3.2 ^{m/s} ²	TS23PDD-100	22.5cc	0.5ℓ
	¥88,000(税込)	171249	R	2040mm	4.3kg	4.2 ^{m/s} ²			
IN233MP50	¥80,000(税抜)	171254	W	2265mm	4.5kg	4.7 ^{m/s} ²	TS23PDD-100	22.5cc	0.5ℓ
	¥88,000(税込)								
IN233MP70	¥80,000(税抜)	171256	W	2473mm	4.6kg	5.6 ^{m/s} ²	TS23PDD-100	22.5cc	0.5ℓ
	¥88,000(税込)								
IN263MP30	¥82,000(税抜)	171258	E	2040mm	5.0kg	3.4 ^{m/s} ²	TS26PDD-100	25.4cc	0.6ℓ
	¥90,200(税込)	171259	R	2040mm	4.5kg	4.5 ^{m/s} ²			



E: 両手ハンドル
R: ループハンドル

ハイパワー型 (エンジン別梱包)

型 式	小売価格	C/No	仕様	全長	重量	振動値	エ ン ジ ン		
							型 式	排気量	タンク容量
IZ332MP	¥90,000 (税抜)	171237	E	1785mm	7.0kg	2.3 $\frac{m}{s^2}$	TLE33FA-303	32.6cc	0.8 ℓ
	¥99,000 (税込)								

山林型

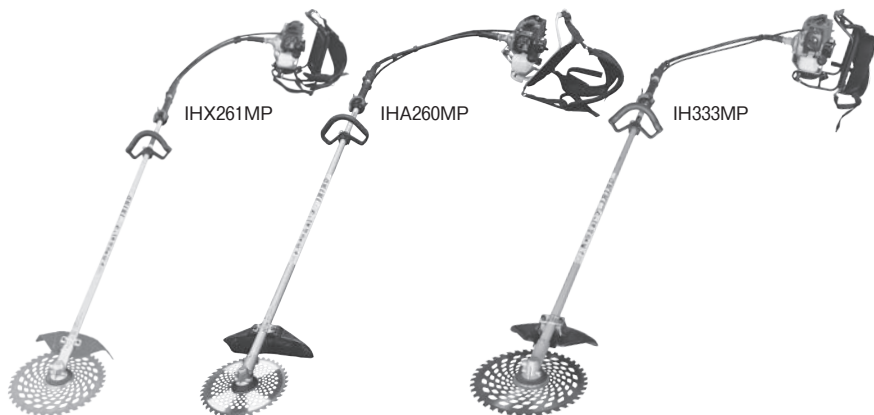
型 式	小売価格	C/No	仕様	全長	重量	振動値	エ ン ジ ン		
							型 式	排気量	タンク容量
はやとも2702 (ジュラルミンパイプ)	¥95,000 (税抜)	171264	E	1755mm	5.6kg	2.5 $\frac{m}{s^2}$	TBE27FD-11K	25.6cc	0.6 ℓ
	¥104,500 (税込)								
はやとも3500	¥100,000 (税抜) ¥110,000 (税込)	171265	E	1790mm	6.5kg	2.6 $\frac{m}{s^2}$	TB33PF \bar{D} -100	32.6cc	0.8 ℓ
はやとも4500	¥104,000 (税抜) ¥114,400 (税込)	171266	E	1805mm	7.3kg	2.8 $\frac{m}{s^2}$	TB43PF \bar{D} -135	42.7cc	0.9 ℓ

バリカン刃型

型 式	小売価格	C/No	仕様	全長	重量	振動値	エ ン ジ ン		
							型 式	排気量	タンク容量
IT233MP	¥90,000 (税抜) ¥99,000 (税込)	171239	R	1870mm	5.2kg	5.7 $\frac{m}{s^2}$	TS23PD \bar{D} -100	22.5cc	0.5 ℓ

オプション 畦草刈りアタッチメント

刈刃 (400L)	小売価格	C/No	主軸 パイプ 外径	主軸シャフト形状 (スプライン)		重量	弊社製品適合機種
				外 径	歯 数		
LHT-6C	¥46,500 (税抜)	180159	ϕ 24	ϕ 6	10T	1.6kg	VN24B, IBC24BX
LHT-7C	¥51,150 (税込)	180161	ϕ 24	ϕ 7	7T		IGX, IB, IA, IBC27, IF, VN27



背負型

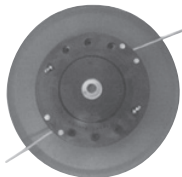
型 式	小売価格	C/No	エンジン部 型式	全長	重量	振動値	エ ン ジ ン		
							型 式	排気量	タンク容量
IHX261MP	¥67,000 (税抜) ¥73,700 (税込)	190223	IRX261MP	2780mm	7.7kg	2.3m/s ²	TS26PSD-416	25.4cc	0.9ℓ
IHA260MP	¥78,000 (税抜) ¥85,800 (税込)	190225	IRA260MP	2790mm	6.6kg	5.0m/s ²	TS26PSD-416	25.4cc	0.9ℓ
IH333MP	¥95,000 (税抜) ¥104,500 (税込)	190221	IR333MP	2775mm	8.9kg	1.5m/s ²	TLE33SA-601	32.6cc	0.8ℓ

オ プ シ ョ ン

ピーバーカッター

従来型ナイロンカッターと比べて

- ・円盤で草の抵抗を抑えることにより力の強いコードの先端部分のみで刈る事で作業効率が向上。
- ・地面に置いて刈るので一定の刈高で刈れる。
- ・コードは差込式で簡単に交換できます。



緒元

型 式	ピーバーカッター-250	ピーバーカッター-300
C/No	503230	503250
小 売 価 格	¥8,500 (税抜) ¥9,350 (税込)	¥9,000 (税抜) ¥9,900 (税込)
刈 幅	300mm	360mm
付属コード	φ3×200mm (6本)	φ3×450mm (6本)

延長パイプ ※在庫限り商品

『もう少し長かったら』
と言われるお客様に。

※取付機種に関してはお問い合わせ
させていただきます。

緒元

型 式	J300
C/No	180152
仕 様	(φ6)300L
パイプ適用寸法	φ 24
軸適用 軸 径	φ 6 mm
寸法 軸端形状	スプライン10T
取付穴向き	上穴
小 売 価 格	¥8,000 (税抜) ¥8,800 (税込)

排気量
34.4cc
2サイクル

刈幅
300mm

より軽く
より簡単に

4輪駆動
前後進各2段
前進後進往復刈



■ナイフ部



■傾斜草刈作業

■本機中心からのハンドル長さ

1 段	2 段	3 段	4 段
1150mm	1300mm	1450mm	1600mm

■製品出荷時／オイル&燃料状態

品 名	容量	注油
ミッションオイル(#80)	350cc	済
混合 (50:1)	1.2ℓ	無

■製品仕様

品 名	スパイダーモアー	
型 式	SP301A-M	
全長×全幅×全高	1300mm×375mm×970mm ※1	
重 量	30kg	
本 能	車 速	前進①1.34 ②2.02 後進①1.34 ②2.02 (km/時)
	率	①0.4 ②0.6 (反/時)
車 輪	特殊スパイク車輪	
	ハンドル左右	ワンタッチ可変式 133° (7段調整)
ハンドル上下	ワンタッチ可変式 73° (7段調整)	
走行クラッチ	嚙合式	
作 業 部	刈 幅	300mm
	刈 高	15~35mm (3段調整)
	ナイフ	フリーナイフ×4枚
作業クラッチ	嚙合式	
エ ン ジ ン	型 式	TLE35FA-355
	排 気 量	32.6cc

※1 寸法はハンドルを最短にし、上下左右の中段に位置した際の数値です。

※エンジン補用部品は、エンジン型式及びパーツNo.をご確認の上発注してください。

■消耗品

品 名	コードNo.	小売価格	備 考
SPフリーナイフ ボルトセットW(30)	504002	¥4,400(税抜) ¥4,840(税込)	フリーナイフ×4 袋ナット×3 ナイフ取付ボルト×2 ハネ座金×1
SP300ナイフセット 【在庫限り】	501907	¥3,300(税抜) ¥3,630(税込)	フリーナイフ×4 袋ナット×3 ナイフ取付ボルト×2 ハネ座金×1
ボルトナットセット (1台分)	0305-82100	¥1,490(税抜) ¥1,639(税込)	袋ナット×3 ナイフ取付ボルト×2 ハネ座金×1
SPフリーナイフW	0353-70100	¥910(税抜) ¥1,001(税込)	1枚単価 1台に4枚必要
フリーナイフ 取付ボルト	0305-70900	¥370(税抜) ¥407(税込)	1本単価 1台に2本必要
ナイフ交換プレート	0305-75100	¥1,820(税抜) ¥2,002(税込)	購入時付属品

SP301A-M

C/No 503395

¥185,000(税抜)

¥203,500(税込)

画像はイメージです

- ・4輪駆動。4輪スパイク車輪を採用により平地から傾斜地(50°)までの草刈に対応。斜面に張り付く様に進み安定した草刈が行えます。
- ・クラス最高。ハイパワーエンジン搭載。(34.4cc、1.2kw)
- ・握れば動き、離せば止まる。デッドマンクラッチ。
- ・前進2段・後進2段の往復草刈作業。
- ・すべての操作が手元集中レバーになっており、ハンドル伸縮が450mm可能で傾斜地での草刈への対応に余裕を持たせました。

予告なく仕様、価格が変更される場合があります。

刈幅
430mm

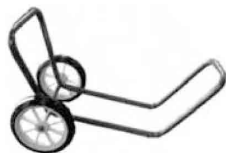
蓄力式
リコイル

排気量
47.1cc
2サイクル

SP431F-M

C/No 503108

¥263,000(税抜) ¥289,300(税込)



■移動車輪(別売)

SP431用 C/No 502638

¥8,000(税抜)

¥8,800(税込)

■本機中心からのハンドル長さ

1段	2段	3段	4段	5段
1300mm	1450mm	1600mm	1750mm	1900mm

■製品出荷時／オイル&燃料状態

品名	容量	注油
ミッションオイル(#80)	400cc	済
混合(50:1)	1.2ℓ	無

※ガソリン[50]:2サイクルオイル[1]
FC級以上のオイル使用すること

■製品仕様

品名	スパイダーモアー	
型式	SP431F-M	
全長×全幅×全高	1400mm×480mm×970mm ※1	
重量	42kg	
本体	車速	前進①1.3 ②2.0 後進①1.3 ②2.0 (km/時)
	能率	①0.6 ②0.9 (反/時)
	車輪	特殊スパイク車輪(幅広スパイク)
	ハンドル左右	ワンタッチ可変式 21°(11段調整)
体	ハンドル上下	ワンタッチ可変式 73°(7段調整)
	走行クラッチ	噛合式
作業部	刈幅	430mm
	刈高	30~67mm(3段調整)
	ナイフ	フリーナイフ×8枚
	作業クラッチ	噛合式
エンジン	型式	三菱/TLE48FD-353(蓄力式)
	排気量	47.1cc

※1 寸法はハンドルを最短にし、上下左右の中段に位置した際の数値です。

※エンジン補用部品は、エンジン型式及びパーツNoをご確認の上発注してください。

■消耗品

品名	コードNo.	小売価格	備考
フリーナイフボルトセットW(85,43)	504001	¥8,140(税抜) ¥8,954(税込)	フリーナイフ×8 袋ナット×6 ナイフ取付ボルト×4 パネ塞金×2
SPフリーナイフ・取付ボルトセット[在庫限り]	502841	¥6,600(税抜) ¥7,260(税込)	フリーナイフ×8 袋ナット×6 ナイフ取付ボルト×4 パネ塞金×2
SPフリーナイフセット43W	504004	¥14,740(税抜) ¥16,214(税込)	フリーナイフボルトセット ローターディスクCMP2個
フリーナイフ交換工具	0325-74300	¥970(税抜) ¥1,067(税込)	購入時付属品



作業範囲の拡張

- ・4輪駆動。4輪幅広スパイク車輪を採用により平地から傾斜地(50°)までの草刈に対応。斜面に張り付く様に進み安定した草刈が行えます。
- ・握れば動き、離せば止まる。デッドマンクラッチ。
- ・前進2段・後進2段の往復草刈作業。
- ・すべての操作が手元集中レバーになっており、ハンドル伸縮が600mm可能で傾斜地での草刈への対応に余裕を持たせました。

予告なく仕様、価格が変更される場合があります。

大径タイヤで車速UP! より速く、より力強く!

刈幅 500mm	排気量 79.4cc	前進 4速 後進 4速	幅広 ナイフ
--------------------	----------------------	----------------	-----------

■製品出荷時/オイル&燃料状態

品名	容量	注油
ミッションオイル(#90)	450cc	済
混合(50:1)	1.45ℓ	無

※ガソリン[50]:2サイクルオイル[1]
FC級以上のオイル使用すること

■製品仕様

品名	スパイダーモアー	
型式	SP853A-Y	
全長×全幅×全高	1700mm×550mm×1100mm ※1	
刈幅	500mm	
重量	54kg	
刈高	①35 ②45 ③55 ④70 (mm) (地面刈禁止) ※草刈り圃場での数値 ※最高刈高さ100mmまで調整可能	
ナイフ	フリーナイフ×8枚	
ベルト	SA23.1×1本	
タイヤサイズ	スパイク鉄車輪×4本(4WD)	
ハンドル上下・左右	上下6段(70°)、正位置から右側へ6ヶ所、左側へ4ヶ所(216°)	
ハンドル伸縮	15cm間隔で5段階(600mm)	
速度	前進	①1.34 ②1.69 ③2.08 ④2.61 (km/時) (直進時)
	後進	①1.34 ②1.69 ③2.08 ④2.61 (km/時) (直進時)
クラッチ方式	走行	噛み合い(デッドマン)方式
	刈取	ベルトテンション方式
エンジン	型式	やまびこ GEH802
	排気量	79.4cc
	2サイクル専用燃料 (JASO/FC級以上)	混合ガソリン(50:1)
	始動方式	リコイルスタータ
	点火プラグ(NGK)	CMR6H

※1 寸法はハンドルを最短にし、上下左右の中段に位置した際の数値です。

※エンジン補用部品は、エンジン型式及びパーツNoをご確認の上発注してください。

■消耗品

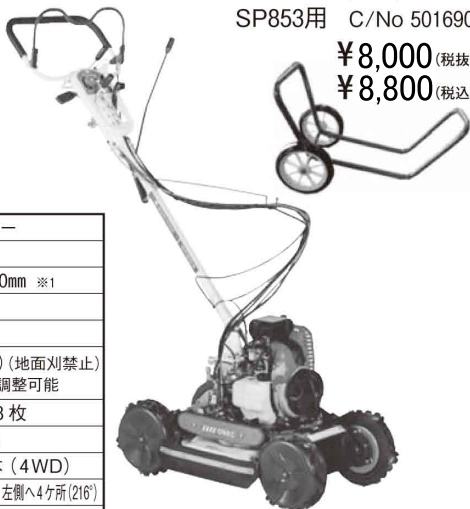
品名	コードNo.	小売価格	備考
フリーナイフボルトセットW(85,43)	504001	¥8,140(税抜) ¥8,954(税込)	フリーナイフ×8 袋ナット×6 ナイフ取付ボルト×4 バネ座金×2
SPフリーナイフボルトセット[在庫限り]	502841	¥6,600(税抜) ¥7,260(税込)	フリーナイフ×8 袋ナット×6 ナイフ取付ボルト×4 バネ座金×2
SPフリーナイフセット50W	504003	¥14,740(税抜) ¥16,214(税込)	フリーナイフボルトセット ロータリーディスクCMP2個
ナイフディスク固定工具	0339-70200	¥1,380(税抜) ¥1,518(税込)	購入時付属品
移動車輪	501690	¥8,000(税抜) ¥8,800(税込)	SP853用

■移動車輪(別売)

SP853用 C/No 501690

¥8,000(税抜)

¥8,800(税込)



SP853A-Y C/No 504089

¥308,000(税抜) ¥338,800(税込)

ポイント

①大径タイヤ採用

地面との接地面が増え、傾斜面での走破性・安全性向上!

②最高車速15%UP!

副変速の追加で、車速4段階! 作業や作業者にあった車速を選択できます。

③高刈仕様

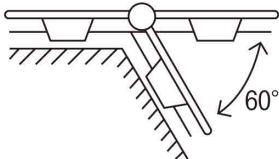
ワイヤー調整で、最大100mmまで刈高を上げられます。
高刈作業で機械ダメージ軽減。

④新型エンジン搭載

モデルチェンジした新型のエンジンを搭載しました。

予告なく仕様、価格が変更される場合があります。

■ウイング機構



トルクリミッター
WM646Fのみ
前後輪駆動
WM646Fのみ

WM634-M C/No 503393
¥228,000(税抜) ¥250,800(税込)

WM646F-M (フリーナイフ仕様)
C/No 503191
¥279,000(税抜) ¥306,900(税込)

刈幅 310mm×2 (600mm)
走行 前進2段 後進1段
ウイング機構 ワンレバー引上
バック付



写真はWM646F-M

製品出荷時/オイル&燃料状態

品名	容量(WM634)	容量(WM646F)	注油
ミッションオイル(#90)	0.75ℓ	0.75ℓ	無
エンジンオイル(#30)	0.5ℓ	0.55ℓ	無
ガソリン(無鉛)	2.5ℓ	3.6ℓ	無

予告なく仕様、価格が変更される場合があります。

型式	WM634-M	WM646F-M	
全長・全幅・全高	1780mm×860mm×940mm	1780mm×880mm×940mm	
総重量	61kg	71kg	
本性能率	前進 ①1.1 ②1.9 後進 ①1.5 (km/時)	前進 ①1.1 ②1.9 後進 ①1.5 (km/時)	
	①0.7 ②1.2(直線刈時) (反/時)	①0.7 ②1.2(直線刈時) (反/時)	
車輪	前輪：スパイク車輪(φ310) 後輪：幅広タイヤ/12×5.50-6	前輪：スパイク車輪(φ306) 後輪：幅広タイヤ/12×5.50-6	
本体	菊座固定式		
	ハンドル上下		
	走行クラッチ 啗合式		
走行ベルト	Vベルト SA29×1本		
作業部	刈幅	600mm(平面作業時)	
	刈高	10~70mm(4段階調整)	
	ナイフ	バーナイフ(310)×4枚(左右各2枚)	フリーナイフ×8枚
	刈取ベルト	コグベルト HP-II SB44×1本	
エンジン	作業クラッチ	ベルトテンション	
	型式	GB131PN-412	GB181PN-412
出力	3.0kW (4.2PS)	4.6kW (6.3PS)	

※エンジン補用部品は、エンジン型式及びパーツNoをご確認の上発注してください。

WM634用消耗品名	C/No	小売価格		備考
WMバーナイフ310	501333	¥2,860(税抜)	¥3,146(税込)	1台に4枚必要
ボルトセット	0218-73000	¥910(税抜)	¥1,001(税込)	1台分(4ヶ入)
ナイフ交換工具	0286-71700	¥720(税抜)	¥792(税込)	購入時付属品

WM646F用消耗品名	C/No	小売価格		備考
WMフリーナイフ・取付ボルトセット	503248	¥7,920(税抜)	¥8,712(税込)	フリーナイフ×8 フリーナイフ取付ボルト×4 ナイフ取付ボルト×4 UナットM10×4 ハネ座金×4
WMフリーナイフセット(646)ガンメタ	503229	¥13,640(税抜)	¥15,004(税込)	フリーナイフ・取付ボルトセット×1 フリーナイフディスクCMP×2
ナイフ交換工具	0317-76300	¥1,820(税抜)	¥2,002(税込)	購入時付属品

ウイングモアー（自走二面あぜ草刈機）

※フリーナイフ仕様

WM746F-M C/No 503008

¥299,000(税抜) ¥328,900(税込)

バック付

最大出力

6.3馬力
4.6kW

刈幅

690mm

走行
前進 2 段
後進 1 段

前後輪駆動

製品出荷時/オイル&燃料状態

品名	容量	注油
ミッションオイル(#90)	0.75ℓ	無
エンジンオイル(#30)	0.55ℓ	無
ガソリン(無鉛)	3.6ℓ	無



■フリーナイフ仕様

伝導効率のよい2輪駆動採用で、畦越えでも威力を発揮します。
前後輪同時駆動し横すべりせず、直進走行性にすぐれています。

※トルクリミッターブリーリ装備

予告なく仕様、価格が変更される場合があります。

品名・型式	WM746F-M		
全長×全幅×全高	1780mm×905mm×940mm		
総重量	73kg		
刈幅	690mm(平面作業時)		
刈高	10～70mm(4段階調整)		
ナイフ	フリーナイフ×8枚		
ベルト	(刈取)HP-II SB44×1本 (走行)SA29×1本		
車速	①1.1 ②1.9 後進①1.5(km/時)		
能率	①0.8 ②1.3(直線刈時)(反/時)		
車輪	前輪:スパイク車輪(φ306) 後輪:幅広タイヤ(12×5.50-6)		
ハンドル	上下調節可(菊座固定式)		
エンジン	型式	GB181PN-412	
	出力	4.6kW(6.3PS)	
	油量・燃料	㊦0.55ℓ ㊧3.6ℓ	

※エンジン補用部品は、エンジン型式及びパーツNoをご確認の上発注してください。

WM746F用消耗品名	C/No	小売価格	備考
WMフリーナイフ・取付ボルトセット	502910	¥7,920(税抜) ¥8,712(税込)	フリーナイフ×8 フリーナイフ取付ボルト×4 ナイフ取付ボルト×4 UナットM10×4 バネ座金×4
WMフリーナイフセット(726・736)ガンメタ	503270	¥13,640(税抜) ¥15,004(税込)	フリーナイフ・取付ボルトセット×1 フリーナイフディスクCMP×2
ナイフ交換工具	0317-76300	¥1,820(税抜) ¥2,002(税込)	購入時付属品

※フリーナイフ仕様

WM757P-M C/No 503009
¥349,000 (税抜) **¥383,900** (税込)



ハンドル角度
左右も調整可能。

※左右は3段階調整



前輪角度を無段階で
調整可能。



刈取カバーの材質変更で強度アップ
ウイングモアーで初めての前進3速
7馬力エンジンでパワフル

製品出荷時/オイル&燃料状態

品名	容量	注油
ミッションオイル(#90)	0.75ℓ	無
エンジンオイル(#30)	0.55ℓ	無
ガソリン(無鉛)	3.6ℓ	無

バック付

最大出力
7.0馬力
5.1kW

刈幅710mm

走行
前進3段
後進1段

前後輪駆動

予告なく仕様、価格が変更される場合があります。

品名・型式	WM757 P-M		
全長×全幅×全高	1780mm×915mm×940mm		
総重量	80kg		
刈幅	710mm (平面作業時)		
刈高	10～70mm (4段階調整)		
ナイフ	フリーナイフ×8枚		
ベルト	(刈取)HP-II SB44×1本 (走行)SA-31×1本		
車速	前進①1.3 ②2.2 ③3.2 後進①1.3 (km/時)		
能率	①0.9 ②1.6 ③2.3(直線刈時) (反/時)		
車輪	前輪：スパイク車輪(φ306) 後輪：幅広タイヤ(12×5.50-6)		
ハンドル	上下：菊座調整式 横方向：回転3段固定式(左右各1段)		
エンジン	型式	GB221PN-412	
	出力	5.1kW (7.0PS)	
	油量・燃料	オイル：0.55ℓ ガソリン：3.6ℓ	

WM757P用消耗品名	C/No	小売価格		備考
WMフリーナイフ・取付ボルトセット	502910	¥7,920(税抜)	¥8,712(税込)	フリーナイフ×8 フリーナイフ取付ボルト×4 ナイフ取付ボルト×4 UナットM10×4 バネ座金×4
WMフリーナイフセット(747)ガンメタ	503966	¥13,640(税抜)	¥15,004(税込)	フリーナイフ・取付ボルトセット×1 フリーナイフディスクCMP×2
ナイフ交換工具	0317-76300	¥1,820(税抜)	¥2,002(税込)	購入時付属品

クローラ式ウイングモアー (自走二面あぜ草刈機)

※フリーナイフ仕様

WMC747P-M C/No 503285**¥399,000** (税抜) **¥438,900** (税込)**バック付**最大出力
7.0馬力
5.1kW刈幅
710mm走行
前進 **3段**
後進 **1段****前後輪駆動**

- クローラ採用で接地面積が大幅アップ
- クローラだから抜群の直進性
- U字溝、排出出口も楽々乗越え
- フリーナイフ採用で刃の摩耗が抑えられます
- ラクラク旋回セットを標準装備



製品出荷時/オイル&燃料状態

品名	容量	注油
ミッションオイル (#90)	0.75ℓ	無
エンジンオイル (#30)	0.55ℓ	無
ガソリン (無鉛)	3.6ℓ	無



最大30cm幅までOK!

予告なく仕様、価格が変更される場合があります。

品名・型式	WMC747P-M		
全長×全幅×全高	1835mm×950mm×1055mm		
総重量	88kg		
刈幅	710mm (平面作業時)		
刈高	10～70mm (4段階調整)		
ナイフ	フリーナイフ×8枚		
ベルト	(刈取)HPⅡ SB-34 (走行)SA-30		
車速	①1.3 ②2.2 ③3.2 後進①1.3 (km/時)		
能率	①0.9 ②1.6 ③2.3(直線刈時) (反/時)		
車輪	前輪:スパイク車輪(φ306) 後輪:ゴムクローラ(幅120mm/接地面250mm)		
ハンドル	上下調節可(菊座固定式)		
エンジン	型式	GB221PN-412	
	出力	5.1kW (7.0PS)	
	油量・燃料	㊤0.55ℓ ㊦3.6ℓ	

※エンジン補用部品は、エンジン型式及びパーツNoをご確認の上発注してください。

WMC747P用消耗品名	C/No	小売価格	備考
WMフリーナイフ・取付ボルトセット	502910	¥7,920(税抜) ¥8,712(税込)	フリーナイフ×8 フリーナイフ取付ボルト×4 ナイフ取付ボルト×4 UナットM10×4 バネ座金×4
WMフリーナイフセット(747)ガンメタ	503966	¥13,640(税抜) ¥15,004(税込)	フリーナイフ・取付ボルトセット×1 フリーナイフディスクCMP×2
ナイフ交換工具	0317-76300	¥1,820(税抜) ¥2,002(税込)	購入時付属品

Super スーパーウイングモアー

※フリーナイフ仕様

後輪ゴムクローラー

WMC1317F-M C/No 503394

¥439,000 (税抜) ¥482,900 (税込)

バック付

最大出力
7.0馬力
5.1kW

走行
前進 2 段
後進 1 段

刈幅：690～1,020mm

前後輪駆動

製品出荷時/オイル&燃料状態

品名	容量	注油
ミッションオイル(#90)	0.75ℓ	無
エンジンオイル(#30)	0.55ℓ	無
ガソリン(無鉛)	3.6ℓ	無

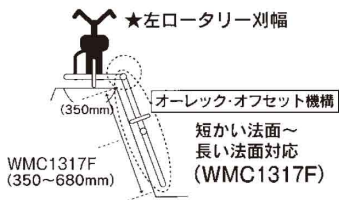


※在庫確認必要

ラクラク旋回セット標準装備

品名・型式	ウイングモアー・WMC1317F-M	
全長×全幅×全高	1760mm×970～1220mm×950mm	
総重量	92kg	
刈幅	690～1020mm	
刈高	10～70mm (4段階調整)	
ナイフ	フリーナイフ 12枚	
ベルト	走行	LA26
	刈取	HP-II SB26+LA45 (AG-X)
車速	前進①1.1 ②1.9	後進①1.5 (km/時)
	①1.1 ②2.0 (直線刈時) (反/時)	
車輪	前輪: スパイク車輪(φ306) 後輪: ゴムクローラ(幅120/接地面250)	
ハンドル	上下調整可(菊座固定式)	
クラッチ	走行	噛み合式
	ナイフ	ベルトテンション
エンジン	型式	三菱 GB221PN-412
	出力	5.1kW (7.0PS)

長い法面作業も大丈夫!



予告なく仕様、価格が変更される場合があります。

※エンジン補用部品は、エンジン型式及びパーツNoをご確認の上発注してください。

WM1307F用消耗品名	C/No	小売価格	備考
フリーナイフ・取付ボルトセット(1317)	503928	¥11,880(税抜) ¥13,068(税込)	1台分
WMフリーナイフセット(1317)ガンメタ	503929	¥20,900(税抜) ¥22,990(税込)	1台分
ナイフ交換工具	0317-76300	¥1,820(税抜) ¥2,002(税込)	購入時付属品

ぶん た
分太Ⅱ (音声式重量判別機)



■ オプション
(ランプセット)

1個ずつ取り出せば
即、ランクを声と
ランプ(オプション)で
知らせられます。



分太Ⅱ
HP



分太Ⅱ
紹介動画



※表示ランプ使用時、設定可能数は10ランクになります。

型 式	TB-6Ⅱ	TB-15Ⅱ	TB-30Ⅱ
C/No	501227	501228	501229
標準小売価格	¥135,000(税抜) ¥148,500(税込)		
ひょう量	6 kg	15kg	30kg
目 量	1 g	2 g	5 g
自動風袋引き範囲	500 g		
ラ ン ク	20ランク		
登 録 品 種	8 品種		
選 別 方 法	抜き取り選別/単品選別 ワンタッチ切り替え式		
載 台 寸 法	(W)300 × (D)280		
使 用 電 源	専用ACアダプタ (AC100V) 又は単一型乾電池 6 本		
オ プ シ ョ ン	表示ランプセット		

機種	型式	部品番号	部品名称	備考
小型ばねらくこん	DCM2ET-4B/BW	Ð2-011B	Ð2移送ホース02	4000L(4m用)
	DCM2FT-4B/BW	Ð2-016	Ð2移送バネ02	4650L(4m用)
	DCM2ET-6B/BW	Ð2-012B	Ð2移送ホース00	5850L(6m用)
	DCM2FT-6B/BW	Ð2-017	Ð2移送バネ00	6500L(6m用)
	小型ばねらくこん 全般	Ð2-014	モーター(ブラケット付)	単相100V 300W
		Ð2-013	Ð2モーター01	三相200V 300W
R8-009		圧カスイッチ	G1914A(3本線、端子付)	
中型ばねらくこん	ÐCM4ET-4	Ð4-003B	Ð4移送ホース00	4000L(4m用)
	ÐCM4FT-4	Ð4-006	Ð4移送バネ00	4650L(4m用)
	ÐCM4ET-6	Ð4-004B	Ð4移送ホース01	6000L(6m用)
	ÐCM4FT-6	Ð4-007	Ð4移送バネ01	6650L(6m用)
	ÐCM4ET-8	Ð4-005B	Ð4移送ホース02	8000L(8m用)
	ÐCM4FT-8	Ð4-008	Ð4移送バネ02	8650L(8m用)
	中型ばねらくこん 全般	ÐE99	モーター	三相200V 750W
		R8-009	圧カスイッチ	G1914A(3本線、端子付)
大型ばねらくこん	RCM10Ð-3	C8-011B	C8移送ホース00	3000L(3m用)
	RCM10E-3	C8-008	C8移送バネ00	3800L(3m用)
	RCM10ÐH-5	C8-012B	C8移送ホース01	4900L(5m用)
	RCM10EH-5	C8-009	C8移送バネ01	5800L(5m用)
	RCM10ÐH-8	C8-013B	C8移送ホース02	7900L(8m用)
	RCM10EH-8	C8-010	C8移送バネ02	8800L(8m用)
	大型ばねらくこん 全般	R8-009(出口側)	圧カスイッチ	G1914A(3本線、端子付)
R8-008A(入口側)		圧カスイッチ	F1914A(2本線、端子付)	
ÐF01		モーター	三相200V 1500W	
小型直結らくこん	ÐKMLÐ/ÐKMLE	U3-004	ÐMラセン00(完)	2013L
	ÐMLÐ/ÐMLE	U3-003	U3ラセン00(完)	2013L
	ÐKMLÐ/E ÐMLÐ/E	U3-011	モーター(完) SL-MR	単相100V 100W
	ÐKMLA/B ÐMLA/B	U3-008	モーター(完)	単相100V 100W
	小型直結らくこん全般	Ð2-007	圧カスイッチ	G1920A
大型直結らくこん	ÐKMB-10BWS ÐKMÐ-10BWS	ÐK-013	ÐKラセン01(完)	1522L
	ÐKMB-10BW ÐKMÐ-10BW	ÐK-009	ÐKラセン00(完)	2200L
	ÐKMB-10BWH	ÐK-009	ÐKラセン00(完)	2200L
	ÐKMB-6BWT ÐKMÐ-6BWT	ÐK-014	ÐKラセン02(完)	1522L
	ÐKMB-6BWTL ÐKMÐ-6BWTL	ÐK-010	ÐKラセン03(完)	2200L
	ÐKMA/ÐMLB	ÐK-026	モーター(完)SF-JR	三相200V 300W
縦型ラセン コンベアー	縦型ラセンコンベアー 全般	KM-002	ÐKラセン06(完)	1995L
横型ラセン コンベアー	KM12ÐB/KM12ÐC	ÐE99	モーター	三相200V 750W
		ÐE99	モーター	三相200V 750W
		ÐE84	Vベルト	A-32 (レッド) 50Hz
		Ð975	Vベルト	A-31 (レッド) 60Hz
	KM12MB/KM12MC	KM-033	KMラセン26(完)	2133L
		KM-028	KMラセン27(完)	2078L
		KM-024	KMラセン28(完)	1578L
ライトバケット	SB1906 SB1906B SB1906C	SB-040	モーター(完)	単相100V 200W
		Ð062	Vベルト	A-32
		SB-026 (本体)	SBバケットベルト05(完)	3425L
		SB-027 (650)	SBバケットベルト14(完)	1400L

補用部品一覧

機種	型式	部品番号	部品名称	備考
ライトバケット	SB1906 SB1906B SB1906C	SB-028 (900)	SBバケットベルト15(完)	1925L
		SB-029 (1300)	SBバケットベルト16(完)	2675L
		\$347	SB昇降バケット	75mm(3インチ巾)
フレコンホルダー	SB100C SB100D	46A304B	FH吊りばね00	248.4L
		46A101A	FH吊りチェーン00	259.2L 7リンク
		46A303B	FH吊り鉤00	ユニクロメッキ
		\$H48	吊りバンド	φ6×400L
		FT-013	FHクランプ01(完)	S環付き
小型昇降機	RE9C RE9D RE9E	RE-008	モーター	単相100V 100W
		\$H49	Vベルト	M-19 (レッド)
		RE-006	RE搬送ベルト04(完)	バケット付
		RE-007	RE搬送ベルト04(完)	ベルトのみ
昇降機	SRB402A/B/E	\$026	モーター	三相200V 400W
		\$H20	Vベルト	LA-37
	SRB402AG/BG/EG	LB-034	モーター	三相200V 200W 1/10
		\$631	Vベルト	A-34 (レッド)
長尺昇降機	LB600B LB600C LB600D	LB-033	モーター	三相200V 100W 1/10
		LB-034	モーター	三相200V 200W 1/10
		\$A16	Vベルト	A-30 (レッド) 200W用
		\$975	Vベルト	A-31 (レッド) 100W用
		LS-003	モーター(完)	三相200V 400W 1/10
長尺昇降機	SLB800B/C/D	\$A24	Vベルト	A-33 (レッド)
		\$631	Vベルト	A-34 (レッド) 60Hz
大型昇降機	LE12A	\$J59	モーター	三相200V 400W 1/5
		\$A24	Vベルト	A-33 (レッド) 50Hz
		\$631	Vベルト	A-34 (レッド) 60Hz
ベルトコンベア	BC1200CSS/DSS	BC-012	BC搬送ベルト19(完)	1989L
		BC-011	BC搬送ベルト10(完)	3589L
	BC1200CL/DL	BC-010	BC搬送ベルト13(完)	6989L
		\$026	モーター	三相200V 400W
	BC1200C/D共通	\$672	Vベルト	M-22 (レッド)
		BC-011	BC搬送ベルト10(完)	3589L
	BC300CGS/DGS	BC-010	BC搬送ベルト13(完)	6989L
		\$849	モーター	三相200V 200W 1/5
BC300CG/DG共通	\$E07	Vベルト	M-26 (レッド)	
	UP-30E/F/G	U3-011	モーター(完)	単相100V 100W
らくあげ	UP-30E/F/G	U3-004	DMラセン00(完)	2013L
		SB-040	モーター	単相100V 200W
	UP-50C/D/E	U5-001	U5ラセン(完)	1502L
		\$H51	Vベルト	M-38 (レッド)
コンパクトフレコン	CF03AK/BK CF04CK/DK 共通	\$026	モーター	三相200V 400W
		\$F58	Vベルト	LA-39
	CF03AK/BK CF04CK/DK	CF-004	CF昇降機搬送ベルト01(完)	4515L (接続金具付)
		CF-005	CF昇降機搬送ベルト00(完)	5115L (接続金具付)
フレコンバッグ スケール	後方支持 ホルダー共通	29D533A	FH吊りバネ01	295L
		29D102A	FHフレコンバッグ吊鎖00	370L 11リンク
		46A303B	FH吊り鉤00	ユニクロメッキ
		\$H48	吊りバンド	φ6×400L
		FT-013	FHクランプ01(完)	S環付き
	FBS03J、FBH07J	\$026	モーター	三相200V 400W
		\$H20	Vベルト	LA-37
		LS-003	モーター(完)	三相200V 400W 1/10
		\$A24	Vベルト	A-33 (レッド)
		FBH10W、SFB18W SFB25W、SFB30W	LS-003	モーター(完)
\$A24	Vベルト	A-33 (レッド)		

体積換算表

体 積	換 算			
1m ³ (立方メートル)	=1m×1m×1m			
1ℓ(リットル)	=0.001m ³			
1合(ごう)	=180mℓ		玄米・白米=150g	
1升(しょう)	=10合	=1800mℓ	玄米・白米=1.5kg	
1斗(と)	=10升	=18ℓ	玄米・白米=15kg	
1俵(ひょう)	=4斗	=72ℓ	玄米・白米=60kg	生粉≒40kg
1石(こく)	=10斗	=100升	玄米・白米=150kg	=2.5俵

面積換算表

作付面積	換 算		
1m ² (平方メートル)	=1m×1m	=1m ²	
1a(アール)	=10m×10m	=100m ²	≒30(坪)
1反(たん)	=10a	=1,000m ²	≒300(坪)
1ha(ヘクタール)	=100a	=10,000m ²	
1町(ちょう)	=10反(たん)	≒10,000m ²	
1坪(つば)	=3.3m ²		
1畝(せ)	=30坪		

籾摺り機処理能力一覧

バケットサイズ	最大処理能力
2.5インチ	600kg
3インチ	1,100kg
4インチ	1,500kg
5インチ	2,000kg
6インチ	3,000kg

比重一覧

質 量	換 算
玄 米	≒800kg/m ³
白 米	≒830kg/m ³
生 粉	≒560kg/m ³
乾 燥 粉	≒600kg/m ³
生 小 麦	≒680kg/m ³
乾 燥 小 麦	≒800kg/m ³
大 豆	≒570kg/m ³
小 豆	≒650kg/m ³
ソ バ	≒640~580kg/m ³

昇降機処理能力一覧

	玄米(kg/h)	粉(kg/h)
3インチ	1,000~2,000	500~1,000
4インチ	3,000~4,500	1,500~2,250
5インチ	5,000	3,300
6インチ	9,000	6,000
7インチ	14,000	9,400
8インチ	21,000	14,000
10インチ	40,000	27,000

乾燥・収穫 関連

コンバイン袋	1袋	2袋
生 粉	≒33kg	≒1俵

乾燥機 容積関連

容 積	生 粉	コンバイン袋	斗(と)
1石	≒100kg	3袋	10斗

乾燥機 石数換算表

乾燥機石数	リットル(ℓ)	生粉重量(kg)	コンバイン袋数(袋)	面積換算(反)	備 考
1	180	100	3.3	0.13	反当たりの収量 9俵 生粉収穫重量 800kg 生粉比重=0.56
10	1,800	1,000	33	1.3	
20	3,600	2,000	67	2.5	
30	5,400	3,000	100	3.8	
40	7,200	4,000	133	5	
50	9,000	5,000	167	6.3	
60	10,800	6,000	200	7.5	
70	12,600	7,000	212	8.4	
80	14,400	8,000	242	9.6	

2025年(令和7年)岡山農栄社カレンダー(営業部)

1	日	月	火	水	木	金	土	7	日	月	火	水	木	金	土
				①	②	③	④				1	2	3	4	⑤
	⑤	6	7	8	9	10	⑪		⑥	7	8	9	10	11	⑫
	⑫	⑬	14	15	16	17	⑮		⑬	14	15	16	17	18	⑰
	⑰	20	21	22	23	24	⑳		⑳	㉑	22	23	24	25	㉒
	㉒	27	28	29	30	31			㉗	28	29	30	31		
2	日	月	火	水	木	金	土	8	日	月	火	水	木	金	土
							①							1	②
	②	3	4	5	6	7	⑧		③	4	5	6	7	8	⑨
	⑨	10	⑪	12	13	14	⑮		⑩	⑪	⑫	⑬	⑭	⑮	⑯
	⑰	17	18	19	20	21	⑳		⑰	18	19	20	21	22	23
	㉒	㉓	25	26	27	28			㉔	25	26	27	28	29	⑳
3	日	月	火	水	木	金	土	9	日	月	火	水	木	金	土
							①			1	2	3	4	5	⑥
	②	3	4	5	6	7	⑧		⑦	8	9	10	11	12	13
	⑨	10	11	12	13	14	⑮		⑭	⑮	16	17	18	19	20
	⑰	17	18	19	⑳	21	㉒		⑰	22	㉓	24	25	26	㉕
	㉒	24	25	26	27	28	㉔		㉘	29	30				
4	日	月	火	水	木	金	土	10	日	月	火	水	木	金	土
			1	2	3	4	⑤					1	2	3	④
	⑥	7	8	9	10	11	⑫		⑤	6	7	8	9	10	⑪
	⑬	14	15	16	17	18	⑰		⑫	⑬	14	15	16	17	⑮
	⑳	21	22	23	24	25	㉒		⑰	20	21	22	23	24	㉕
	㉗	㉘	㉙	30					㉖	27	28	29	30	31	
5	日	月	火	水	木	金	土	11	日	月	火	水	木	金	土
					1	2	③								①
	④	⑤	⑥	7	8	9	⑩		②	③	4	5	6	7	⑧
	⑪	12	13	14	15	16	⑰		⑨	10	11	12	13	14	⑮
	⑰	19	20	21	22	23	㉔		⑯	17	18	19	20	21	㉒
	㉕	26	27	28	29	30	⑳		㉓	㉔	25	26	27	28	㉕
6	日	月	火	水	木	金	土	12	日	月	火	水	木	金	土
	①	2	3	4	5	6	⑦			1	2	3	4	5	⑥
	⑧	9	10	11	12	13	⑭		⑦	8	9	10	11	12	⑬
	⑰	16	17	18	19	20	㉑		⑭	15	16	17	18	19	㉒
	㉓	23	24	25	26	27	㉔		㉑	22	23	24	25	26	27
	㉕	30							㉘	㉙	㉚	㉛			

問い合わせ窓口

お住まいの県の弊社営業所へご連絡をお願いします。

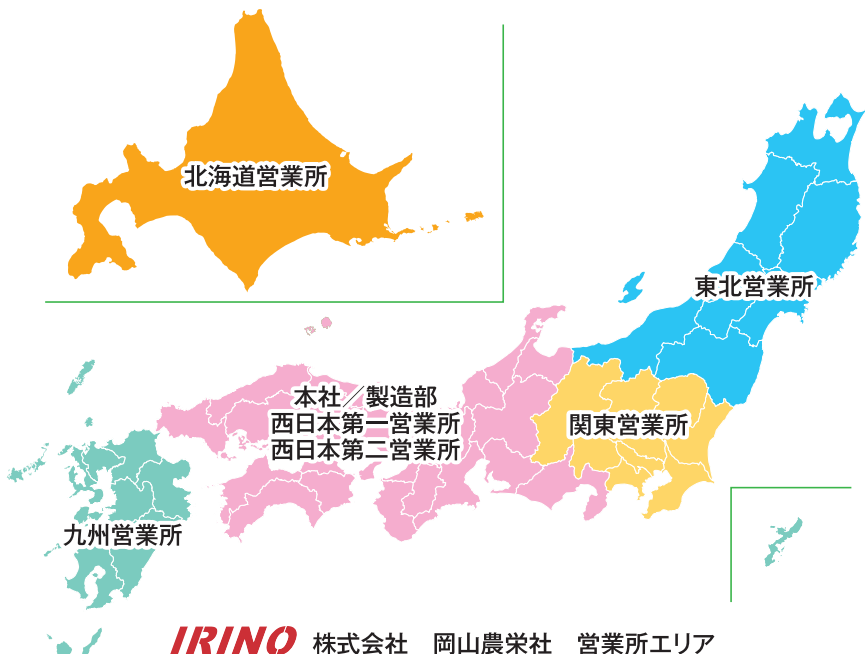
☆電話受付時間：9時～12時／13時～17時（昼食時は、休憩とさせていただきます）

※日、祝日、会社指定は除く

☆修理等の場合は、事前に①製品型式②購入元（販売店名）③製品機体番号を確認の上で連絡をお願いします。

☆個人のお客様につきましては、敏速、確実に対応させていただくために購入されました販売店へお申し付けください。

※尚、個人のお客様への直接販売は、行っておりません



担当エリア	北海道営業所
	TEL:(0166)36-5115/FAX:(0166)36-5124 〒078-8275 北海道旭川市工業団地5条3-3-1
担当エリア	関東営業所
	TEL:(0270)21-8127/FAX:(0270)21-8137 〒372-0023 群馬県伊勢崎市粕川町1616
担当エリア	九州営業所
	TEL:(096)368-7407/FAX:(096)368-7808 〒862-0911 熊本県熊本市東区健軍3-45-13

担当エリア	東北営業所
	TEL:(022)232-5609/FAX:(022)235-1894 〒983-0043 宮城県仙台市宮城野区萩野町4-2-44
担当エリア	西日本第一営業所/西日本第二営業所
	TEL:(086)279-6100/FAX:(086)279-6104 〒703-8204 岡山県岡山市中区雄町394-3
	製造部
	TEL:(086)279-0313/FAX:(086)279-7772 〒703-8204 岡山県岡山市中区雄町394-3

IRINO

2025

Guide & Price



ホームページ
アクセス



株式会社 **岡山農栄社**

ホームページ URL <http://noeisha.co.jp>